



# AQUAMAX

## Bouche d'égout - Grille avaloir D400



EN124-2 par	trafic intense	PMR	articulé	verrouillage barreau élastique	<b>OPTION</b> verrouillage mécanique

### DESCRIPTION

Bouche d'égout – Grille avaloir à couvercle et grille articulés verrouillés D400 trafic intense.

### AVANTAGES DU PRODUIT

#### Articulation efficace

- Grille avaloir spécifiquement adaptée aux cheminées maçonnées ou préfabriquées de dimensions intérieures de 600 X 600 mm.
- Compatible avec la plupart des profils normalisés des bordures de type T et type A (sauf AC1).
- Cadre avec couvercle et grille articulés.

#### Silence et stabilité

- Grille plate articulée sur charnières qui assure le verrouillage du couvercle au moyen d'un barreau élastique.
- Conforme aux décrets n° 2006-1657 et 1658 du 21/12/2006 pour l'accès des personnes à mobilité réduite.
- Barreaux à 2 étages pour une absorption optimale et pour la résistance.
- Motifs antidérapants peu bruyants optimisés.

#### Mise en œuvre et utilisation

- Large semelle de répartition offrant une grande surface portante pour un scellement efficace.
- Verrouillage par 1 barreau élastique par simple pression sur la grille ou passage d'un véhicule.
- Indication de la zone de levage pour déverrouiller la grille par effet de levier au moyen de tout outil traditionnel.
- Ouverture du couvercle après déverrouillage et ouverture de la grille.

### MATIÈRE

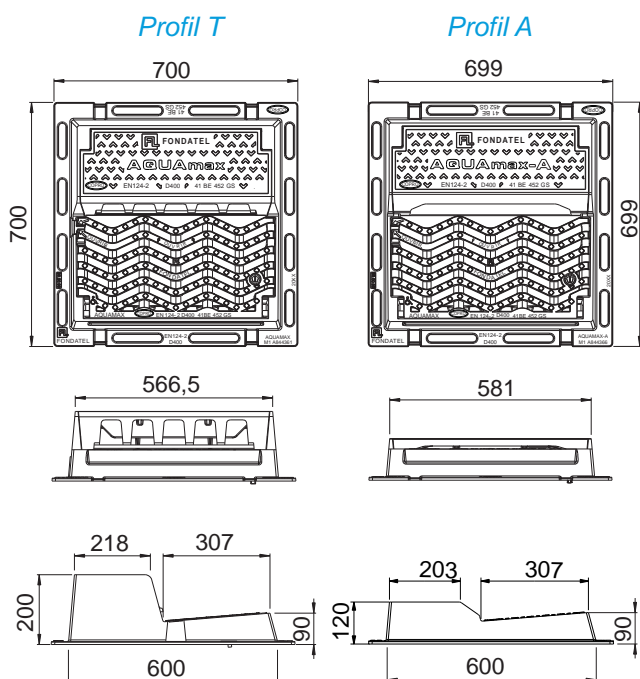
Fonte ductile GJS 500-7 selon EN1563.

### REVÊTEMENT

- Peinture hydrosoluble noire non toxique et non polluante
- Ou sans revêtement

### LIEU D'INSTALLATION

Groupe 4, Classe D400 → voir EN124-1  
Particulièrement destiné aux accotements stabilisés et aires de stationnement pour tous types de véhicules routiers.



RÉFÉRENCE	NR. D'ARTICLE	CODE RAPIDE COPRO	KG	SURFACE D'AVALEMENT	COLIS
AQUAmax - Profil T - D400	844370	0452/0343	72	8,45 dm <sup>2</sup>	8
AQUAmax - Profil A- D400	844375	0452/0375	67	7,95 dm <sup>2</sup>	10

Dimensions en mm - Poids, mesures, photos et schémas non contractuels - Diffusion non contrôlée.

éditeur responsable: FONDATEL-LECOMTE sa • Tél. 0032 (0)64 23 63 21 • e-mail: seneffe@fondatel.com

Commercial-Logistique: Rue Georges Stephenson 25 | Zoning industriel Seneffe C | B-7180 Seneffe • Production-siège: Parc Industriel | Rue Reppe 3 | B-5300 Seilles-Andenne

# AQUAMAX

## Bouche d'égout - Grille avaloir D400

EN124-2 par



trafic intense



PMR



articulé



verrouillage  
barreau élastique



**OPTION**  
verrouillage mécanique



<https://fondatel.com/index.php/politique-environnementale/>



La validité de la fiche technique peut être vérifiée via le code rapide du dispositif sur le site de COPRO. <https://extranet.copro.eu/fr>



### ENVIRONNEMENT

#### 0 kg CO<sub>2</sub>/ensemble par compensation (\*)

(\*) Sur base de son bilan carbone, Fondatel à mis en plan un plan d'actions visant à diminuer de 20% ses émissions CO<sub>2</sub> d'ici 2025 suivant les directives européennes.

Pour contrebalancer les émissions qui ne peuvent pas encore être évitées, Fondatel s'est engagée à soutenir des projets climatiques certifiés, permettant de réduire les émissions carbone globales et présentant des co-bénéfices alignés sur les Objectifs de Développement Durable des Nations Unies.

La compensation est de:

	avec revêtement	sans revêtement
Aquamax profil T	179,13 kg CO <sub>2</sub> /ensemble	171,97 kg CO <sub>2</sub> /ensemble
Aquamax profil A	166,69 kg CO <sub>2</sub> /ensemble	160,03 kg CO <sub>2</sub> /ensemble

### CERTIFICATION TIERCE PARTIE

COPRO

### OPTION

- Verrouillage mécanique supplémentaire de la grille.