

AA-AT

Bouche d'égout - Avaloir C250

EN 124 par

COPRO



DESCRIPTION

Bouche d'égout - Avaloir profil A et T C250

AVANTAGES DU PRODUIT

- Compatible avec les profils normalisés des bordures de type A ou T.
- Pose possible avec nos grilles CGA et GRA en classe C250 et nos grilles AQUAVA en classe D400.
- Ouverture sans entrave pour une absorption maximale.

MATIÈRE

Fonte ductile GJS 500-7 selon EN1563.

REVÊTEMENT

Peinture hydrosoluble noire non toxique et non polluante

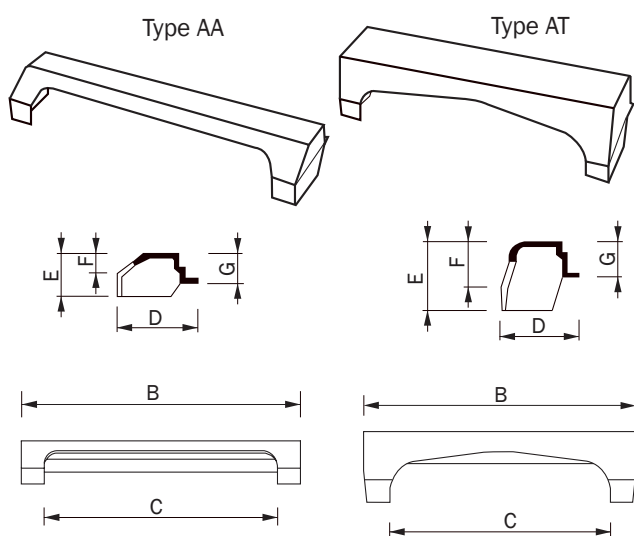
CERTIFICATION TIERCE PARTIE

Certification EN 124 par COPRO

LIEU D'INSTALLATION

Groupe 3, Classe C250

Pour les dispositifs de couronnement installés dans la zone des caniveaux ou bordures longeant les voies de circulation et les trottoirs qui mesurée à partir de la bordure, s'étend au maximum à 0,5 m côté voie de circulation, et au maximum à 0,2 m côté zone piétonne.



RÉFÉRENCE	NR. D'ARTICLE	DIMENSIONS						KG	COLIS
		B	C	D	E	F	G		
AA	844320	800	690	225	120	60	80	17	20
AT	844321	800	680	225	200	140	100	24	20

La validité de la fiche technique peut être vérifiée sur le site de COPRO (www.copro.eu)
Poids, mesures, photos et schémas non contractuels.