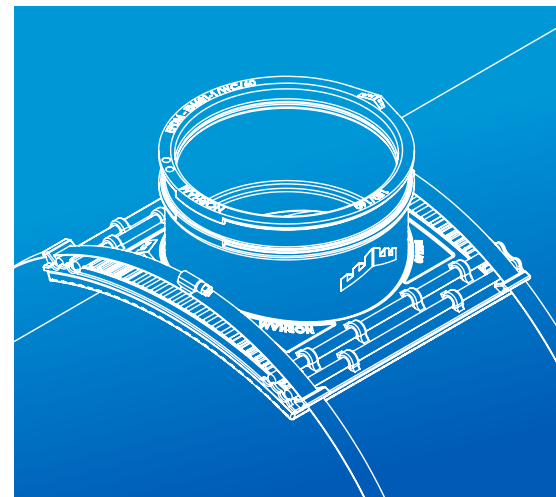




T-FLEX[®]

sedlové spojky



- Pro napojení nových přípojek DN 100 až DN 200 mm
- Na všechny hladké materiály sběračů DN 160 až DN 2000 mm
- Snadná instalace pomocí šroubováku a nástrčného klíče
- Vodotěsnost až do tlaku 0,6 baru
- Úhlová odchylka 15°



T-FLEX®

sedlové spojky

OBLAST POUŽITÍ

Sedlové spojky T-FLEX® jsou vhodné pro napojení nových přípojek o průměru DN 100, 125, 160 a 200 mm na všechny druhy hladkého potrubí sběrače (PVC, litina, vláknocement, beton, ocel, sklolaminát, kamenina, polyetylén) od průměru DN 150 do DN 2000 mm*.

Jsou navrženy pro gravitačních systémy dešťové a splaškové kanalizace. Lze je instalovat nad zemí i pod zemí.

*Pro DN 150 až DN 600 mm jsou dostupné standardně.

*Pro DN 630 až DN 2000 mm jsou vyráběné na míru, kontaktujte nás.



NOVÁ KONCEPCE

SEDLO Z HOMOPOLYMERU POLYPROPYLENU (PPH)

- recyklovatelný materiál
- dlouhá životnost
- žádné sváry

DORAZ

uvnitř přípojkové části sedla zabraňuje zasunutí přípojkové trubky do sběrače

PRYŽOVÉ TĚSNĚNÍ (EPDM) S MŘÍŽKOVÝCH POVRCHEM

- lepší kontakt s potrubím
- optimální odolnost vůči tlaku

UTAHOVACÍ SVORKY Z NEREZOVÉ OCELI (AISI 304)

- pro T-FLEX® 100 až 160 svorky se zipovým posuvem
- pro T-FLEX® 200 svorky HI-TORQUE
- délka svorek pokrývá více průměrů potrubí
- optimální dotažení a vysoká odolnost vůči tlaku

CLIP-IN

systém zajišťuje utahovací svorku v pryžovém profilu pro snadnější manipulaci a montáž

TYČOVÁ VÝZTUHA Z NEREZOVÉ OCELI (AISI 304)

pro větší tuhost sedla a lepší přilnutí pryžového těsnění na potrubí

VYSUNUTÝ LEM

na zadní straně elastomerové části umožňuje přesné vystředění sedlové spojky v otvoru potrubí



ZKOUŠKY A CERTIFIKACE

Zkoušky NORHAM

Návrhy nových sedlových spojek **T-FLEX®** provádí oddělení výzkumu a vývoje výrobce NORHAM. Pomocí výpočtů systému CAD se modeluje hydraulické a mechanické chování každé spojky. Každý nový návrh je také testován na zkušebních stolicích, aby se ověřilo jeho chování při maximálním tlaku (vodotěsnost a odolnost proti tlaku).



Zkoušky ALS

Aby bylo možné stanovit životnost sedlových spojek **T-FLEX®**, provedla laboratoř ALS následující zkoušky:



- **Stárnutí v solné mlze:** vzorky se bez předchozí úpravy umístí do komory s neutrální solnou mlhou na dobu 1000 hodin. Pozorování podle normy ISO 4628-3
- **Odolnost vůči UV záření:** vzorky se bez předchozí úpravy umístí do QUV komory a poté do kondenzační komory na dobu 1000 hodin. Pozorování podle ISO 4892-3
- **Zkouška deformace:** tříbodová zkouška ohybem provedená na vzorku po UV zkouškách

Sedlové spojky **T-FLEX®** prošly všemi těmito zkouškami úspěšně.

TECHNICKÁ DATA

- **Odolnost proti tlaku:** 0,6 baru (6 metrů vodního sloupce)
- **Úhlová odchylka:** $90^\circ \pm 15^\circ$
- **Použitelné druhy potrubí:** všechny hladké materiály (PVC, PP, HDPE, GRP, litina, vláknocement, ocel, kamenina a beton)

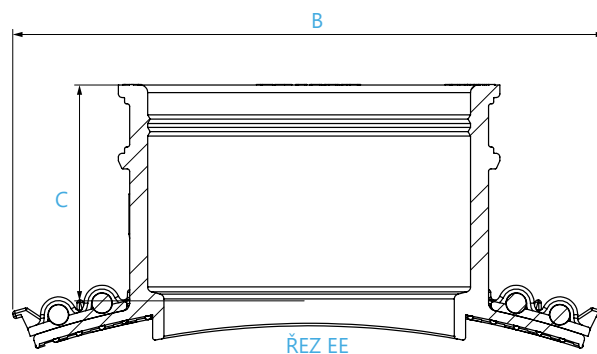
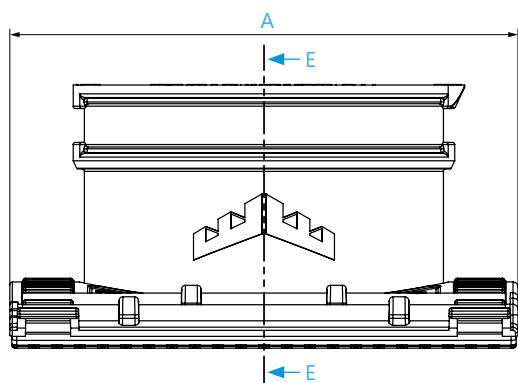
MATERIÁLY

- **Sedlo:** homopolymer polypropylenu (PPH), recyklovatelný
- **Utahovací svorky a tyčová výztuha:** nerezová ocel AISI 304
- **Těsnění:** EPDM 60 Sh IRHD, třída WC, podle normy EN 681-1

ROZMĚRY

objednací číslo	průměr přípojky	průměr sběrače	úhel připojení	průměr instal. otvoru	provozní tlak	celkové rozměry		
						A	B	C
T-FLEX100L	100-110	160-540	90+/-15°	112-118	0,6	195	215	95
T-FLEX125L	115-125	200-540		127-133		205	240	95
T-FLEX160L	150-160	250-540		165-173		250	280	100
T-FLEX200X	180-200	300-630		200-210		300	320	100

i Pro potrubí sběrače o průměru větším než 630 mm lze vyrobit upínací svorky na míru, kontaktujte nás

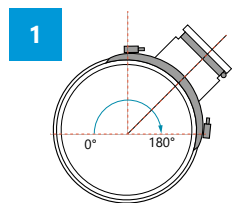


i Rozměry jsou v mm, utahovací moment v Nm, tlak v barech. Obrázky jsou pouze ilustrativní

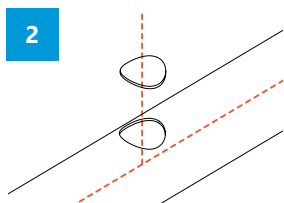
INSTALACE

Instalace sedlové spojky **T-FLEX®** je velmi rychlá.

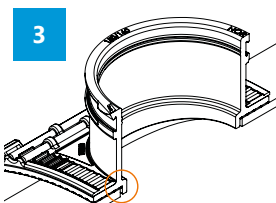
Před montáží není nutná žádná speciální příprava, stačí pouze očistit potrubí.



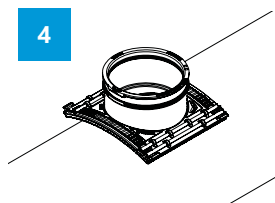
1 Vyznačte střed vrtu



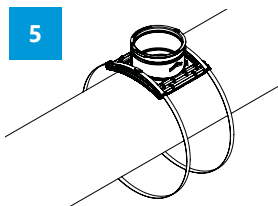
2 Vyvrtejte otvor pomocí jádrové vrtačky



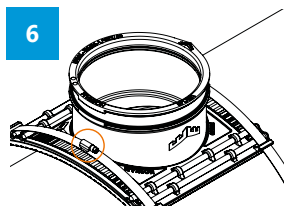
3 Zkontrolujte polohu vysunutého lemu sedla, musí dokonale zapadnout do otvoru



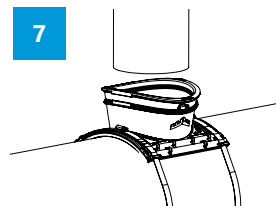
4 Umístěte sedlo spojky



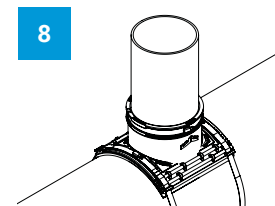
5 Umístěte upínací svorky



6 Dotažením šroubů utáhněte svorky silou:
8 Nm je-li \varnothing potrubí ≥ 400 mm
6 Nm je-li \varnothing potrubí < 400 mm



7 Zasuňte přípojku do spojky až po doraz a utáhněte svorku silou 6 Nm



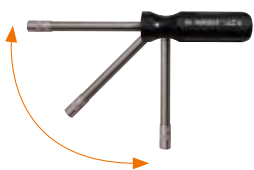
8 Sedlová spojka **T-FLEX®** je nainstalována

VRTACÍ VYBAVENÍ

pro všechny sedlové spojky **T-FLEX®** vhodné pro všechny druhy potrubí

1	ŠROUBOVÁK	šroubovák pro utahování svorek, s bitem CR-V 8
2	BIMETALOVÁ KORUNKA	na PVC, PP, HDPE (a všechny oceli)
3	UPÍNAČÍ ADAPTÉR	pro bimetalovou korunku
4	DIAMANTOVÁ KORUNKA	na beton, železobeton, sklolaminát, kameninu a litinu
5	UPÍNAČÍ ADAPTÉR	pro diamantovou korunku

1 ŠROUBOVÁK



2 KORUNKA



3 ADAPTÉR



5 ADAPTÉR



KORUNKA 4



DALŠÍ ŘEŠENÍ

T-FLEX®
MULTI
sedlové spojky



Sedlové spojky pro napojení přípojek DN 225 až DN 315 mm na všechny druhy materiálů sběračů DN 400 až 1200 mm