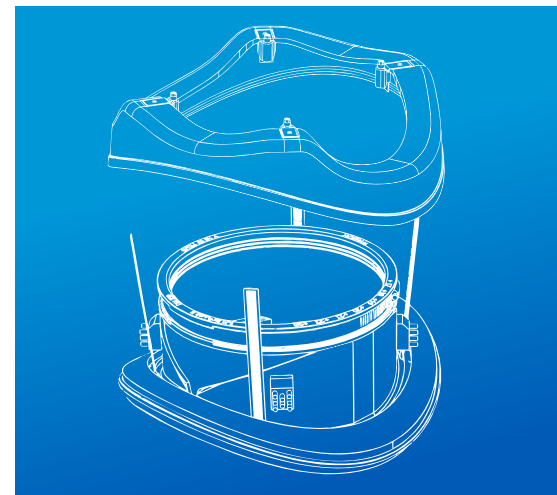




T-FLEX[®] MULTI

sedlové spojky



- Pro napojení nových přípojek DN 225 až DN 315 mm
- Na různé průměry sběračů DN 400 až DN 1200 mm
- Pro všechny druhy materiálů sběračů: hladké i korugované
- Vodotěsnost až do tlaku 0,5 baru
- Úhlová odchylka 10°



T-FLEX® MULTI

sedlové spojky

OBLAST POUŽITÍ

T-FLEX® MULTI je univerzální sedlová spojka, která umožňuje realizaci kanalizačních přípojek na všech gravitačních sítích, splaškových i dešťových, a napojení ke všem typům sběračů, hladkým i korugovaným (PVC, PP, GRP, litina, kamenina, beton).

Skládá se ze spodní a horní části sedla z izoftalické polyesterové pryskyřice vyztužené skelnými vlákny, dále svorek a upínacích hlav z nerezové oceli AISI 304, a také korpusu z kompaktní pryže EPDM 60 Sh a mikroporézního těsnění.

Díky svému vnitřnímu těsnicímu systému a systému utahovacích svorek zaručuje spolehlivé utěsnění na sběračích různých průměrů.



PVC/PP



GRP



Litina



Kamenina



Beton



korugované PE



NOVÁ KONCEPCE

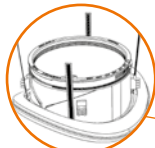
ČÍSLO PATENTU: 3324093

SEDLO

z polyesterové izoftalické pryskyřice vyztužené skelnými vlákny



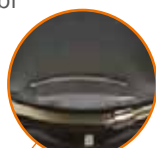
horní část



spodní část

PŘÍPOJKOVÝ OTVOR S DORAZEM

z kompaktní pryže EPDM 60 Sh a s technologií MULTIFLEX pro spojování potrubí různých materiálů



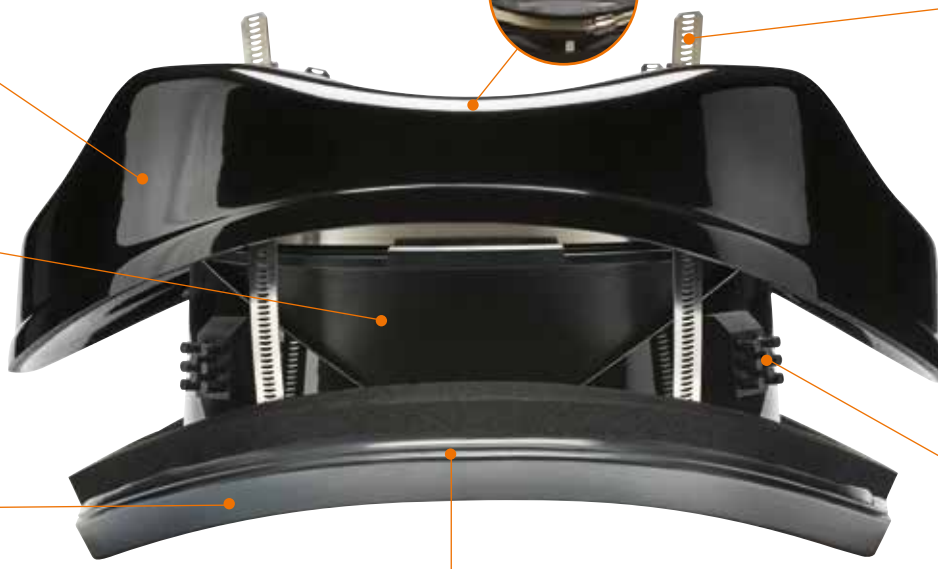
SYSTÉM UPÍNACÍCH SVOREK

z nerezové oceli AISI 304 přizpůsobený pro sběrače tloušťky až 70 mm



VNITŘNÍ PŘÍRUBA

kompaktní velikosti umožňuje toleranci při vrtání přípojkového otvoru 0±10 mm



SYSTÉM TĚSNĚNÍ

z mikroporézní pryže EPDM umístěné na vnitřní straně sběrače (princip tlakového hrnce)



STŘEDÍCÍ DISTANČNÍ KOLÍKY

z EPDM pro usnadnění instalace sedla T-FLEX® MULTI 250 (systém distančních žeber pro sedlo T-FLEX® MULTI 315)



TECHNICKÁ DATA

- **Provozní tlak:** 0,5 baru (5 metrů vodního sloupce)
- **Úhlová odchylka:** $90^\circ \pm 10^\circ$
- **Druhy materiálu potrubí:** korugované PE, PVC, PP, PEHD, GRP, litina, vlánocement, ocel, kamenina a beton

TLAKOVÁ ODOLNOST A ÚHLOVÁ ODCHYLKA

Odolnost vůči tlaku splňuje požadavky normy EN 476⁽¹⁾:

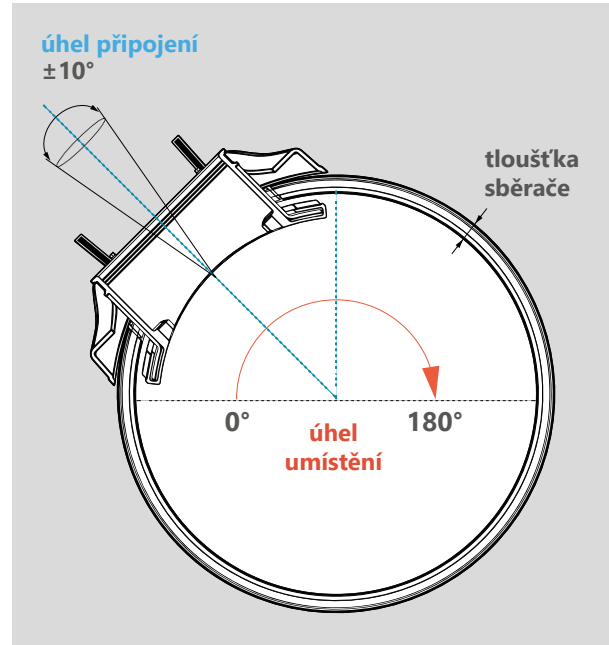
- Těsnost do tlaku 0,5 baru = provozní tlak⁽²⁾
- Úhlová odchylka: $\pm 10^\circ$

Zkušební parametry:

- Zkušební tlak 0,5 baru x 1,5 (koeficient bezpečnosti) = 0,75 baru
- Úhlová odchylka za zkušebních podmínek: $\pm 15^\circ$

(1) EN 476: Všeobecné požadavky na stavební dílce stok a kanalizačních přípojek gravitačních systémů.

(2) Za předpokladu dobrého stavu povrchu vnitřní stěny sběrače a dobře vyvrtaného otvoru. Protokoly o zkouškách na vyžádání, kontaktujte nás.

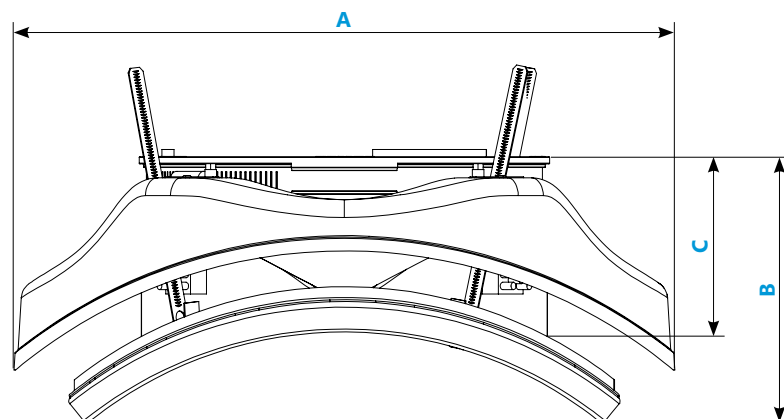


MATERIÁLY

- **Horní a spodní část sedla:** polyesterová izofталická pryskyřice vyztužená skelnými vlákny
- **Svorky a upínací hlavy:** nerezová ocel AISI 304
- **Korpus a distanční kolíky:** kompaktní pryž EPDM 60 Sh
- **Těsnění:** mikroporézní pryž EPDM s uzavřenými dutinkami

ROZMĚRY

objednací číslo	průměr přípojky	průměr sběrače	vnější průměr sběrače	úhel připojení	max. tloušťka sběrače	průměr instal. otvoru	provozní tlak	celkové rozměry			počet svorek
								A	B	C	
T-FLEX 250M	225 - 250	400 - 800	400 - 970	$90^\circ \pm 10^\circ$	70	320 - 330	0,5	452	180	120	4
T-FLEX 315M	290 - 315	500 - 1200	500 - 1400		135	354		522	255	140	6



i Rozměry jsou v mm, utahovací moment v Nm, tlak v barech. Obrázky jsou pouze ilustrativní.

INSTALACE

Instalace sedlové spojky

T-FLEX® MULTI je velmi rychlá.

Před instalací není nutná žádná zvláštní příprava, stačí jen očistit potrubí.

Potřebné vybavení (není součástí dodávky)

- Jádrová vrtačka s korunkovým vrtákem Ø 320 až 354 mm
- Šroubovák s nástrčným klíčem 8 mm
- Svinovací metr, štětec, mazivo a popisovač

Postup instalace



1

Vyvrtejte otvor a zkontrolujte stav vnitřní stěny sběrače



2

Vyznačte osu vyvrtaného otvoru



3

Spodní část sedla přeložte napůl a vložte do sběrače



4

Nainstalujte korpus sedla do otvoru



5

Vycentrujte korpus sedla podle vyznačené osy



6

Nasadte horní část sedla a vložte svorky do utahovacích hlav



7

Utáhněte svorky. Postupujte do kříže a utahujte po 3 cm (doporučený utahovací moment je 3 Nm až 5 Nm)



8

Ujistěte se, že těsnění je správně umístěno na vnitřní stěně sběrače



9

Vyznačte vzdálenost 120 mm od konce přípojkového potrubí



10

Zasuňte přípojkové potrubí až po značku a utáhněte svorku. (doporučený utahovací moment je 10 Nm)

DALŠÍ ŘEŠENÍ

T-FLEX®
sedlové spojky



Sedlové spojky pro napojení přípojek DN 100 až DN 200 mm na všechny hladké materiály sběračů DN 150 až 2000 mm