

# 103060LP

## Avaloir - grille plate D400

BENOR articulé

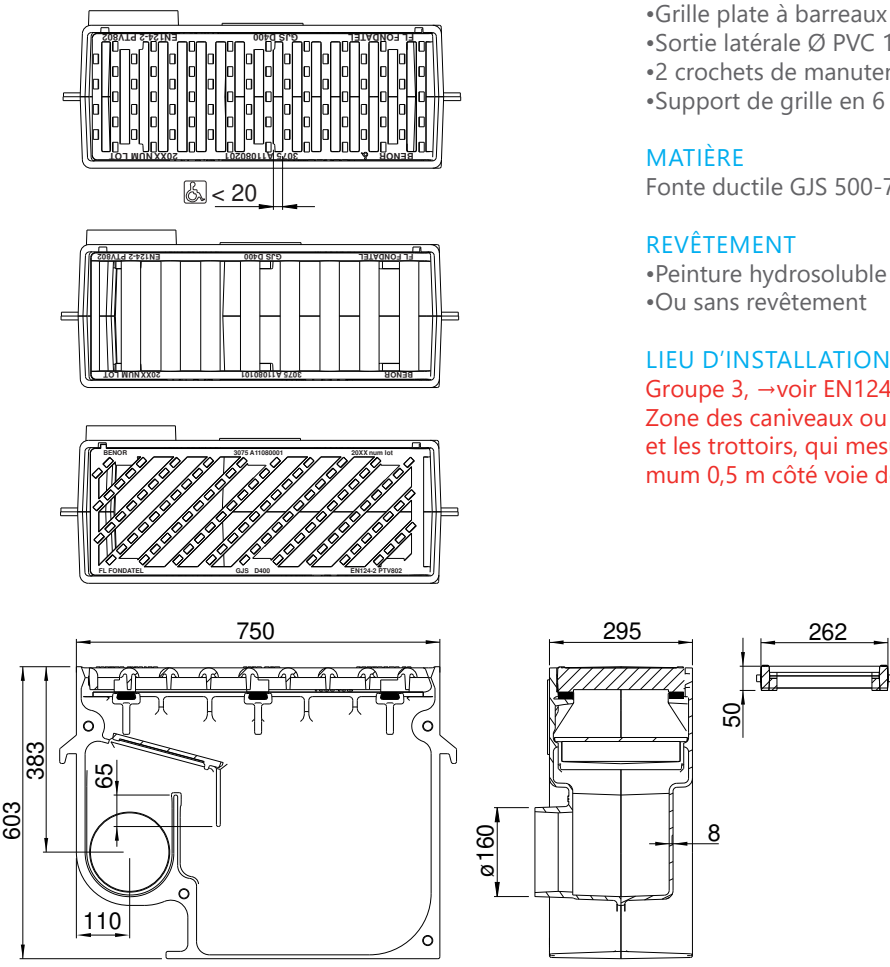
**DESCRIPTION**  
Avaloir pour la voirie, l'industrie et le bâtiment D400

- AVANTAGES DU PRODUIT**
- Articulation de la grille avec choix du côté d'ouverture (réversible)
  - Grille plate à barreaux ronds, à 45° ou piéton
  - Sortie latérale Ø PVC 160
  - 2 crochets de manutention
  - Support de grille en 6 points avec joint EPDM

**MATIÈRE**  
Fonte ductile GJS 500-7 selon EN1563.

- REVÊTEMENT**
- Peinture hydrosoluble noire non toxique et non polluante
  - Ou sans revêtement

**LIEU D'INSTALLATION**  
Groupe 3, →voir EN124-1  
Zone des caniveaux ou bordures longeant les voies de circulation et les trottoirs, qui mesurée à partir de la bordure, s'étend à maximum 0,5 m côté voie de circulation.



RÉFÉRENCE	NR. D'ARTICLE	CODE RAPIDE COPRO	KG	ABSORPTION	CAPACITÉ RESERVOIR	COLIS
AVA 307560 plat - barreaux piétons - sortie latérale - pvc	103060LP1.160	0452/0327	130,0	6,96 dm <sup>2</sup>	46L	8
AVA 307560 plat - barreaux ronds - sortie latérale - pvc	103060LP0.160	0452/0320	130,0	8,10 dm <sup>2</sup>	46L	8
AVA 307560 plat - barreaux 45° - sortie latérale - pvc	103060LP7.160	0452/0308	130,0	9,50 dm <sup>2</sup>	46L	8

Dimensions en mm - Poids, mesures, photos et schémas non contractuels - Diffusion non contrôlée.

# 103060LP

## Avaloir - grille plate D400

BENOR



articulé



<https://fondatel.com/index.php/politique-environnementale/>  
<https://qr.co2logic.com/52518ea7746fcbcc911c6b2a8873e80>

### ENVIRONNEMENT

#### 0 kg CO<sub>2</sub>/ensemble par compensation (\*)

(\*) Sur base de son bilan carbone, Fondatel a mis en place un plan d'actions visant à diminuer de 20% ses émissions CO<sub>2</sub> d'ici 2025 suivant les directives européennes.

Pour contrebalancer les émissions qui ne peuvent pas encore être évitées, Fondatel s'est engagée à soutenir des projets climatiques certifiés, permettant de réduire les émissions carbone globales et présentant des co-bénéfices alignés sur les Objectifs de Développement Durable des Nations Unies.

La compensation est de:  
-282,10 kg CO<sub>2</sub>/ensemble avec revêtement  
-270,40 kg CO<sub>2</sub>/ensemble sans revêtement

### CERTIFICATION TIERCE PARTIE

- Conforme PTV 802, type G1 classe D400
- Certification EN124-2, BENOR par COPRO

### VARIANTE

Disponible avec grille incurvée: 103060LI



BENOR



La validité de la fiche technique peut être vérifiée via le code rapide du dispositif sur le site de COPRO. <https://extranet.copro.eu/fr>