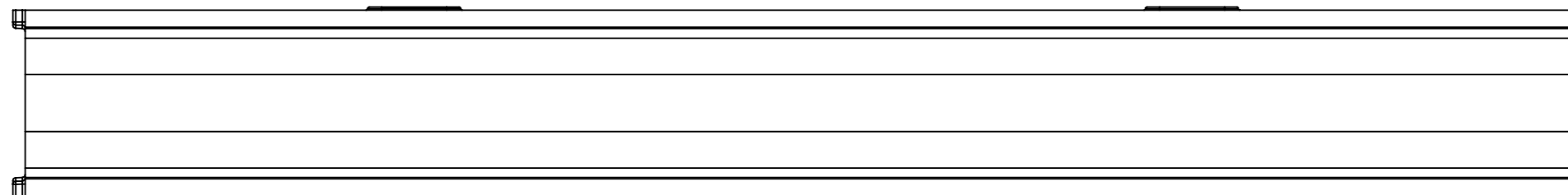
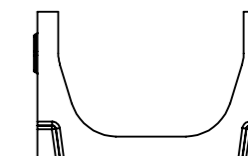
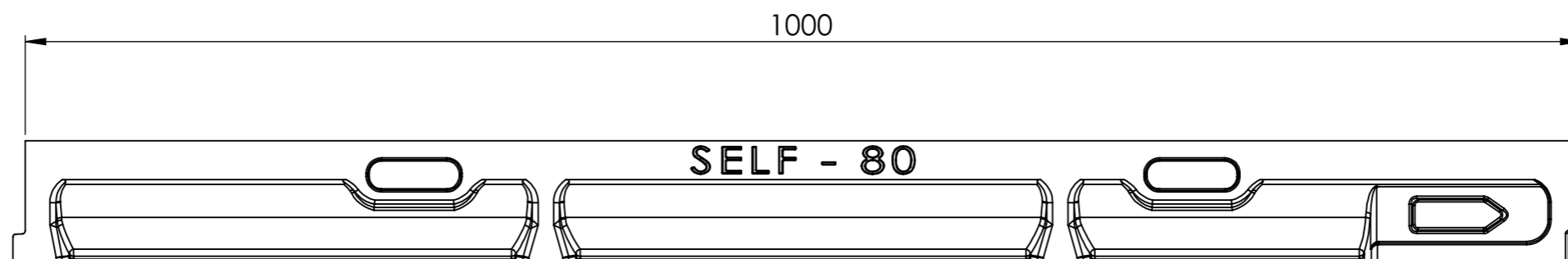
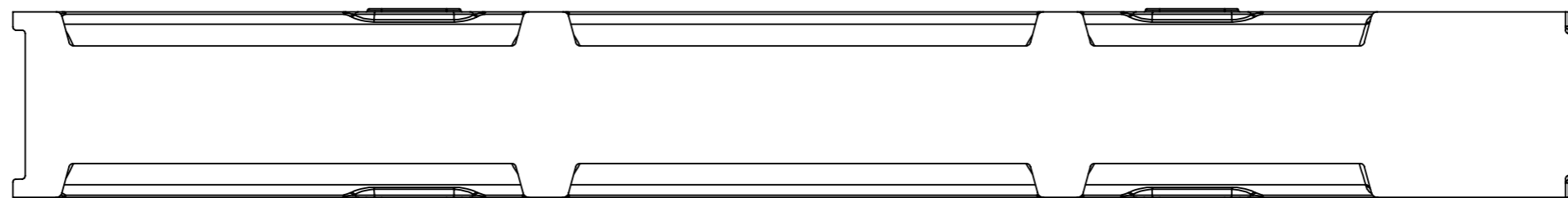
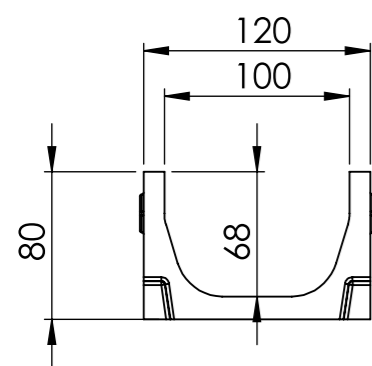


 STORA-DRAIN	Název: SELF B=100 H=60 L=1000
Materiál: polymerbeton	Třída zatížení A15 - B125
Ochranná hrana: -	Objednávkové číslo: SE10061000N



Název:

SELF B=100 H=80 L=1000

Materiál:

polymerbeton

Třída zatížení:

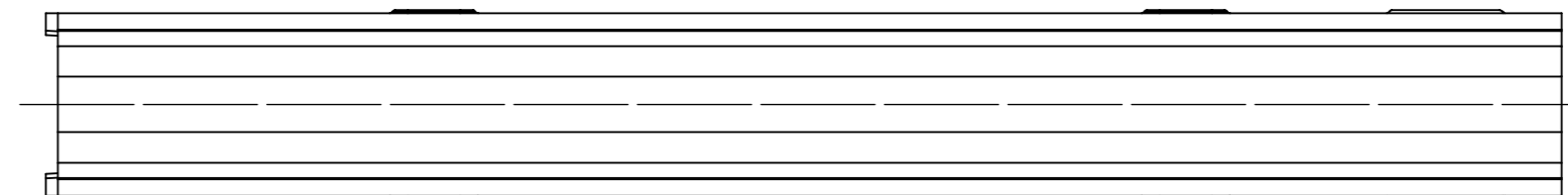
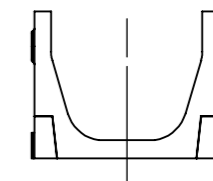
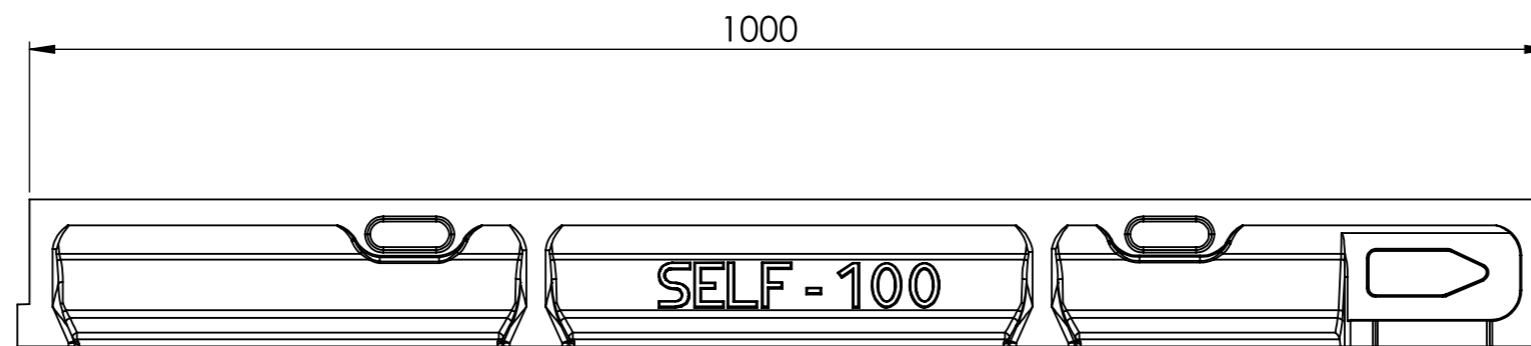
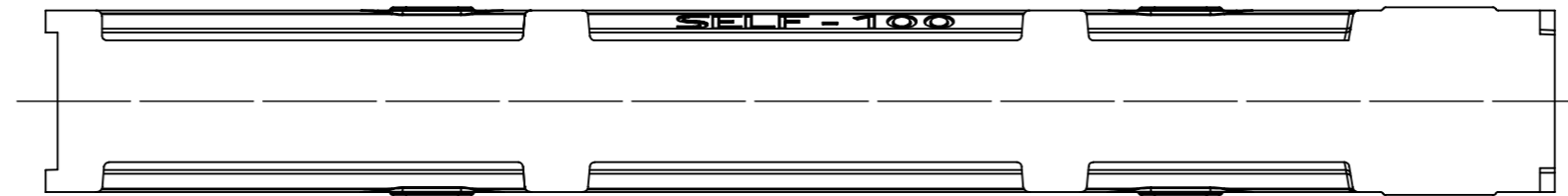
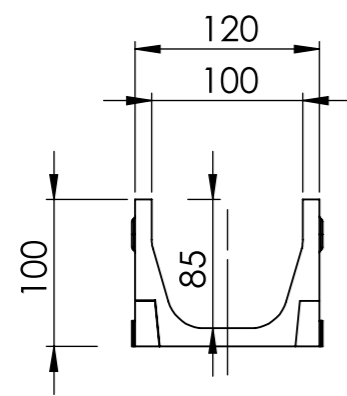
A15 - B125

Ochranná hrana:

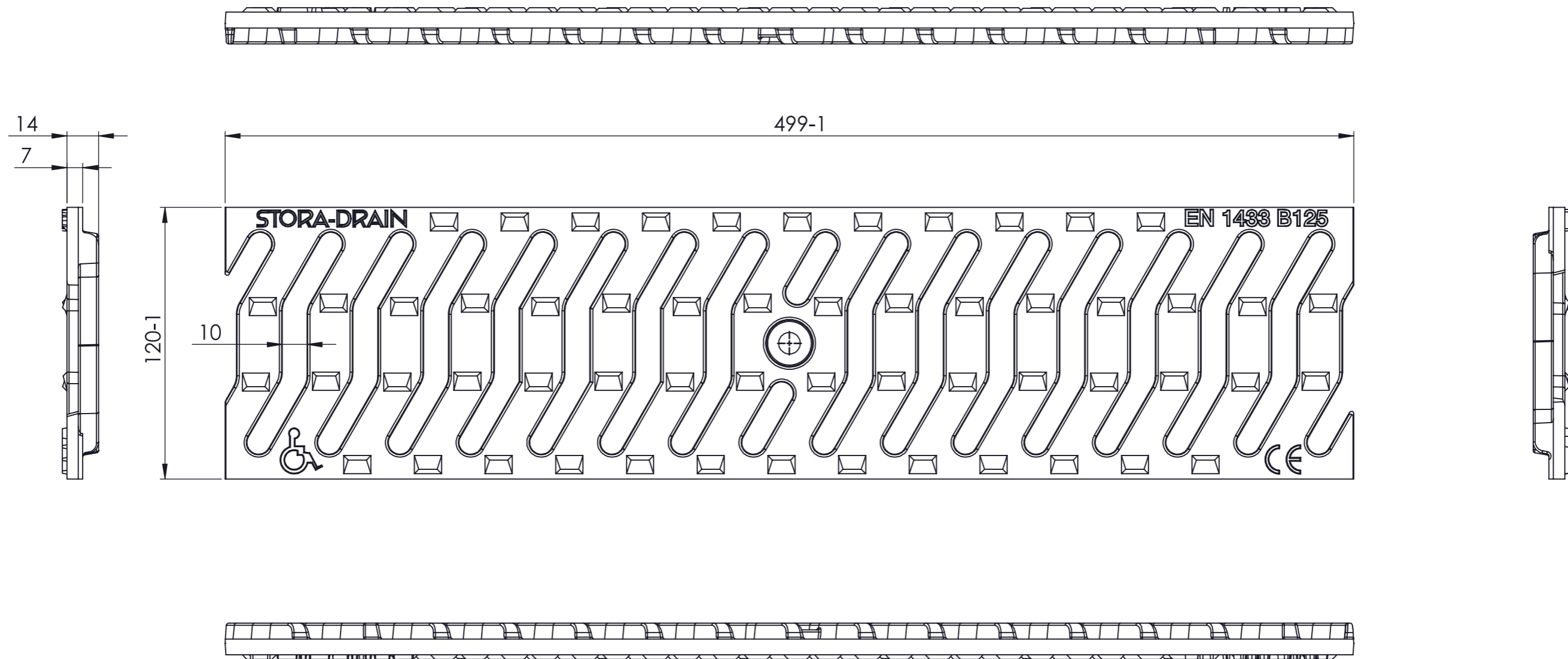
-

Objednávkové číslo:

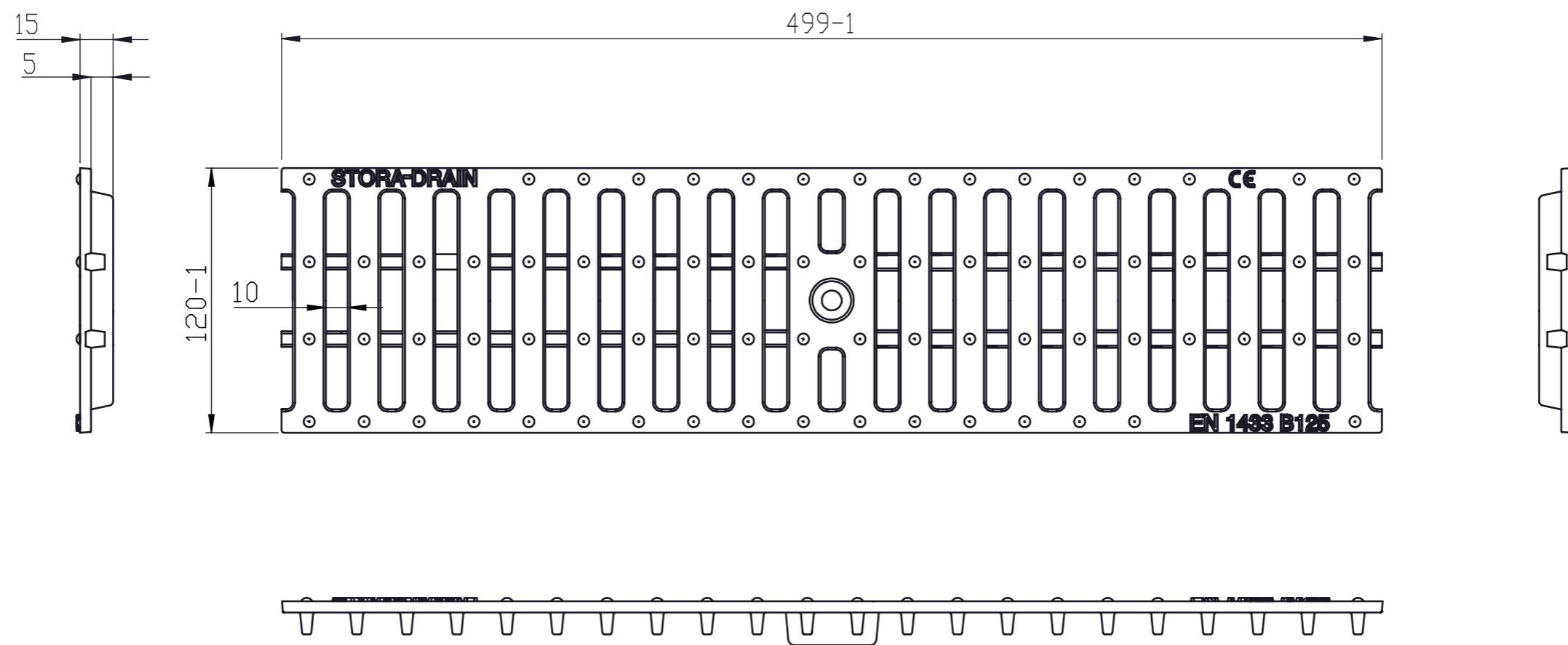
SE10081000N



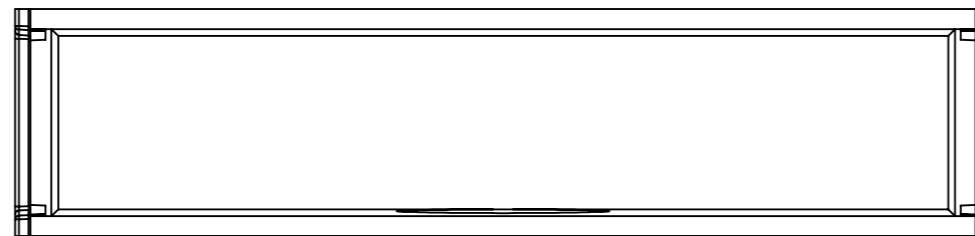
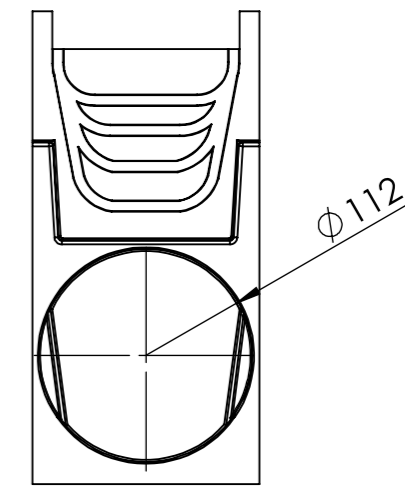
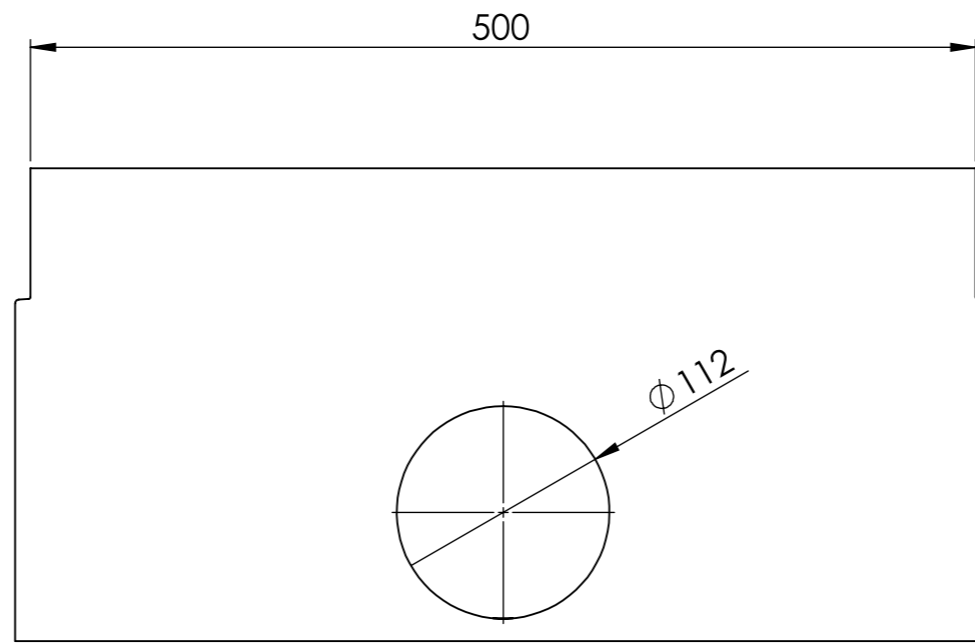
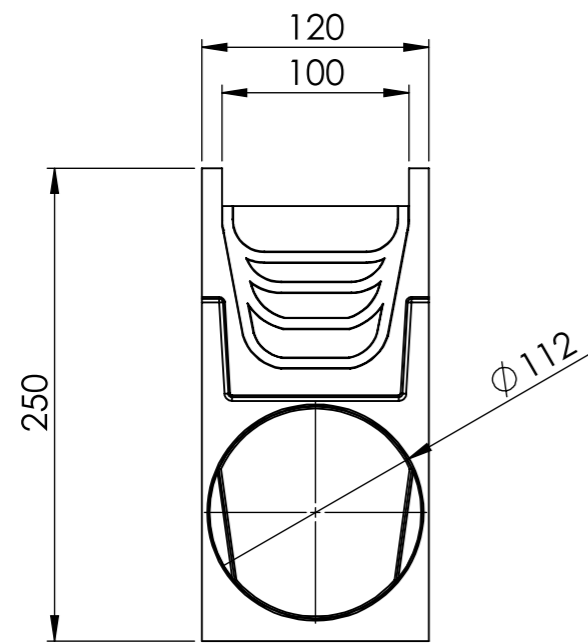
 STORA-DRAIN	Název: SELF B=100 H=100 L=1000
Materiál: polymerbeton	Třída zatížení: A15 - B125
Ochranná hrana: -	Objednávkové číslo: SE10101000N



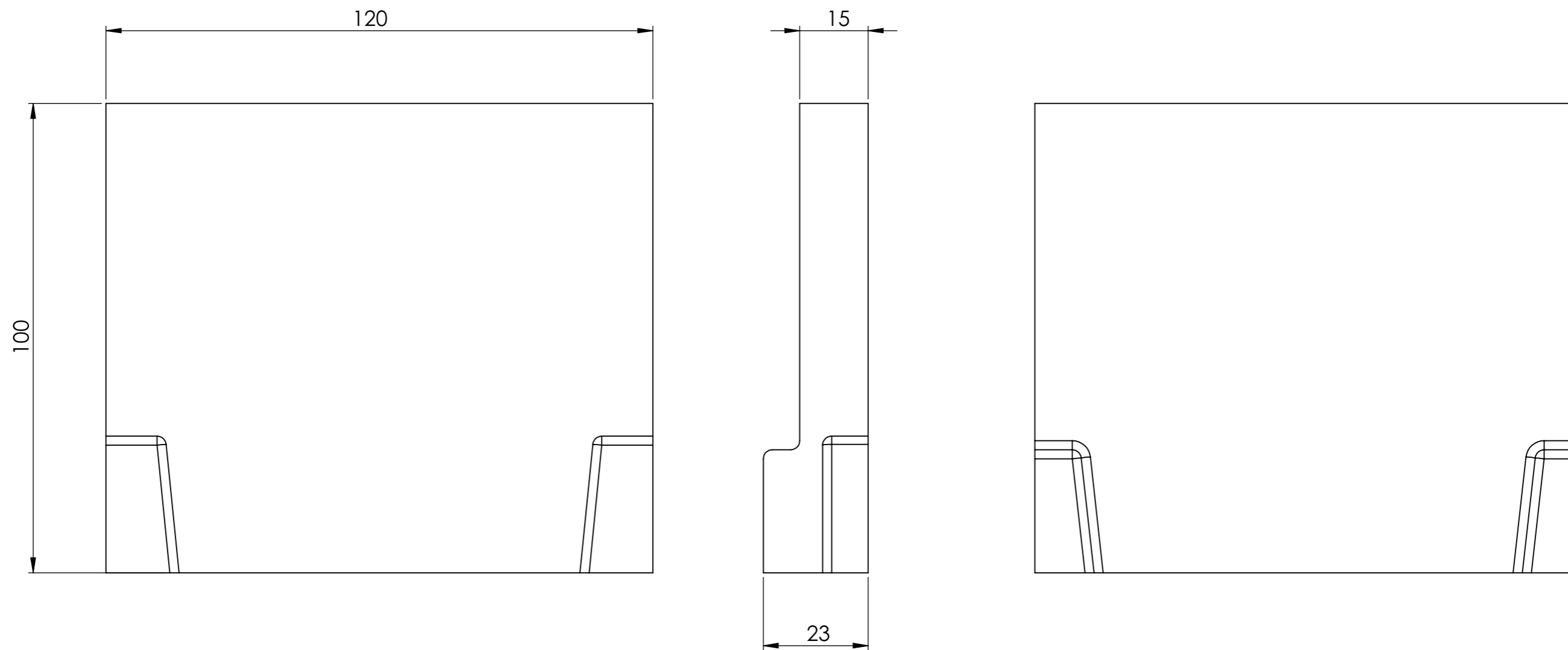
 STORA-DRAIN	Název: Rošt SELF B=100
Materiál: tvárná litina	Třída zatížení: B125
Typ zajištění: šroub M8	Objednávkové číslo: RSE100B367



 STORA-DRAIN	Název: Rošt SELF B=100
Materiál: tvárná litina	Třída zatížení: B125
Typ zajištění: šroub M8	Objednávkové číslo: RSE100B334



 STORA-DRAIN	Název: Odtoková vpusť SELF B=100 L=500 H=60 / 80 / 100 / 120
Materiál: polymerbeton	Třída zatížení: A15 - B125
Ochranná hrana: -	Objednávkové číslo: AU10011000N



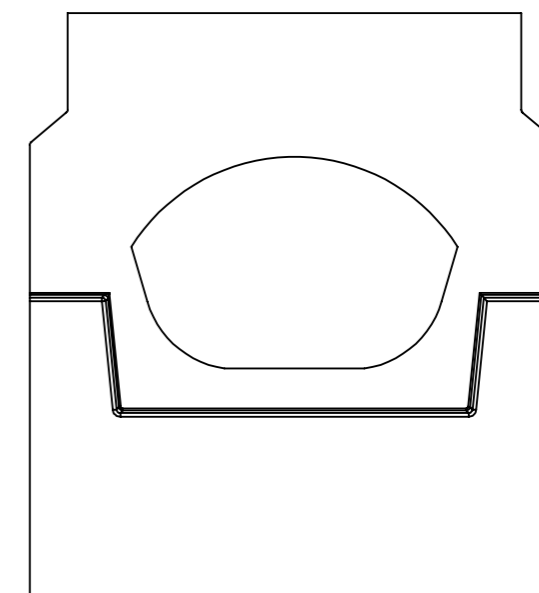
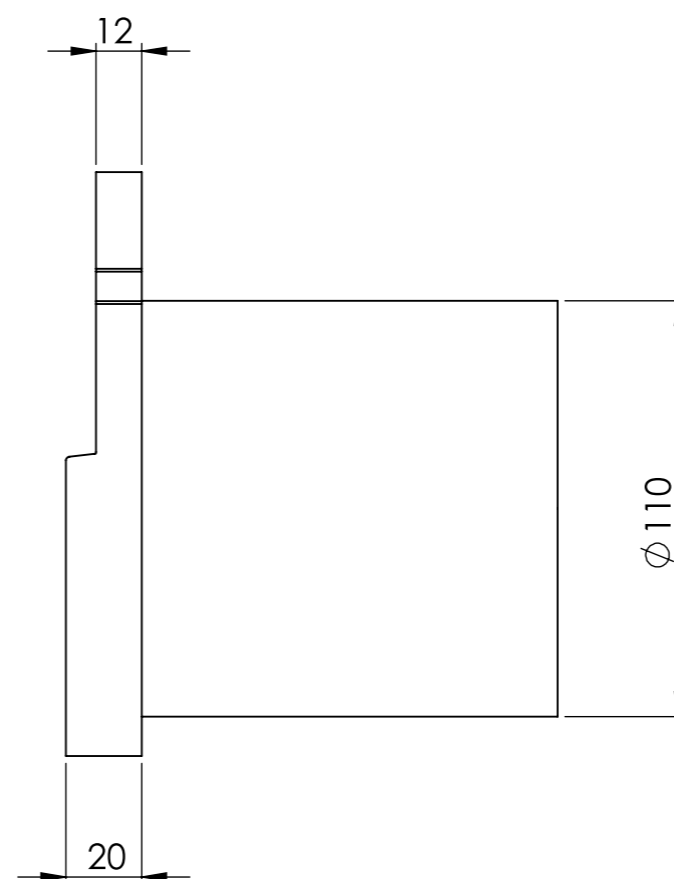
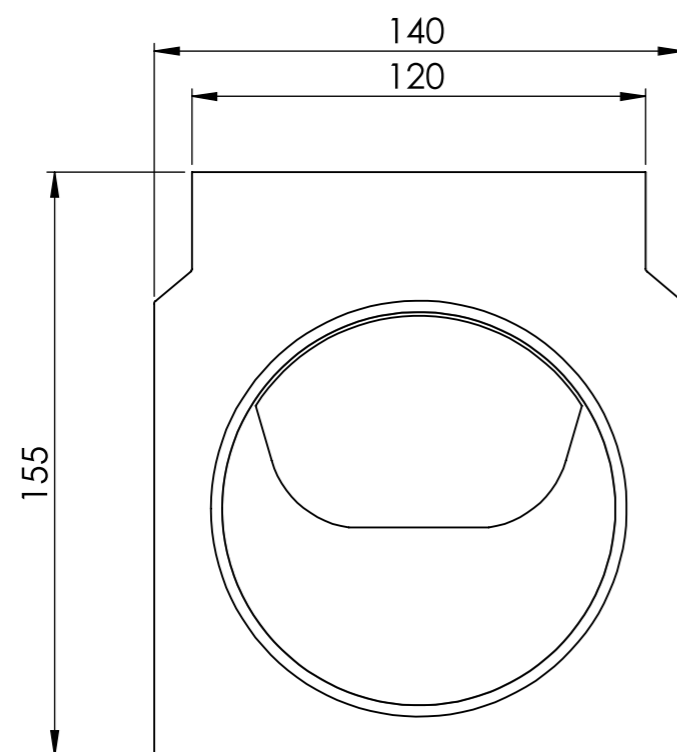
Název:
Čelní deska uzavřená SELF
B=100 H=100

Materiál:
polymerbeton

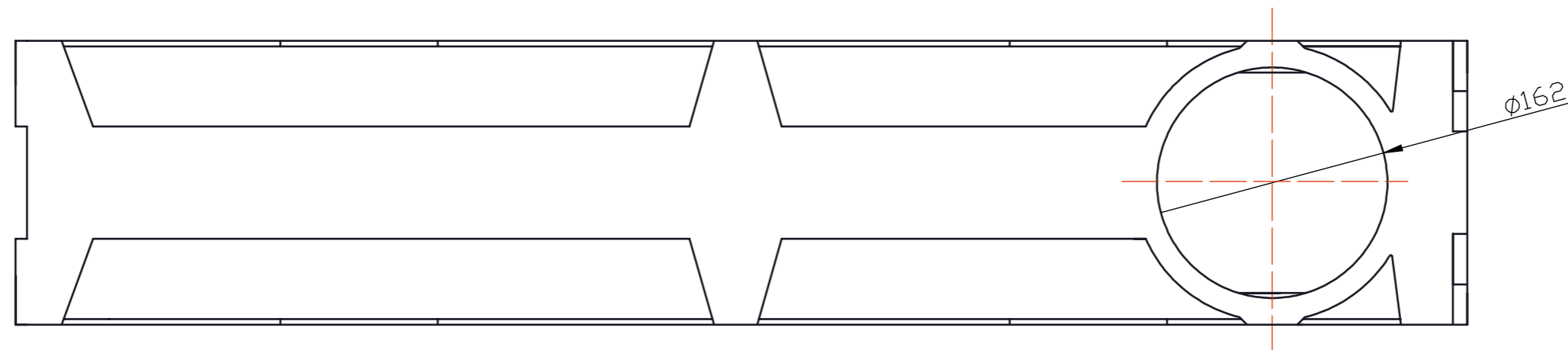
Typ zajištění:
těsnící tmel

Ochranná hrana:
-

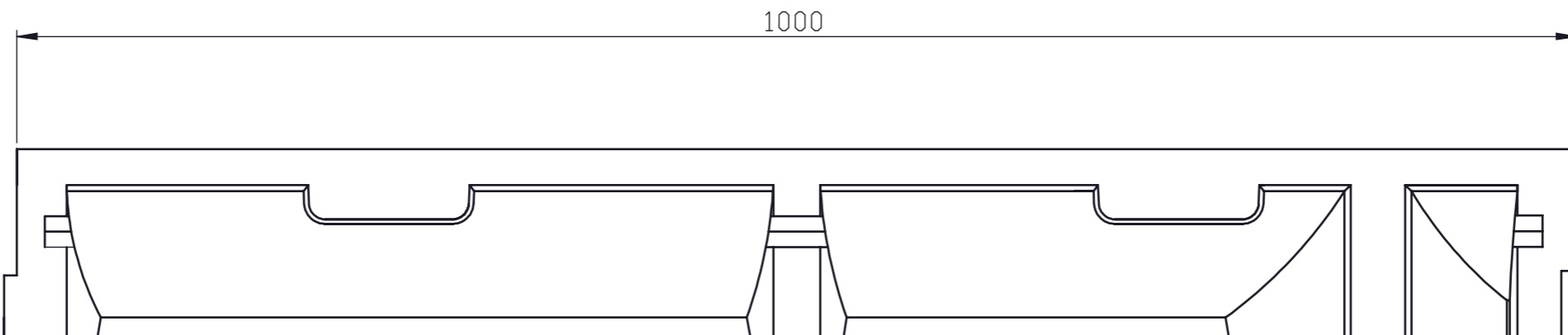
Objednávkové číslo:
AE10102000N



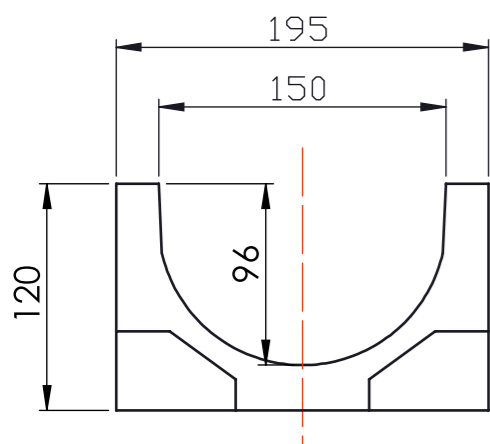
 STORA-DRAIN	Název: Čelní deska s nátrubkem SELF B=100 H=155
Materiál: polymerbeton	Typ zajištění: těsnící tmel
Ochranná hrana: -	Objednávkové číslo: AE10112000N



φ162



1000

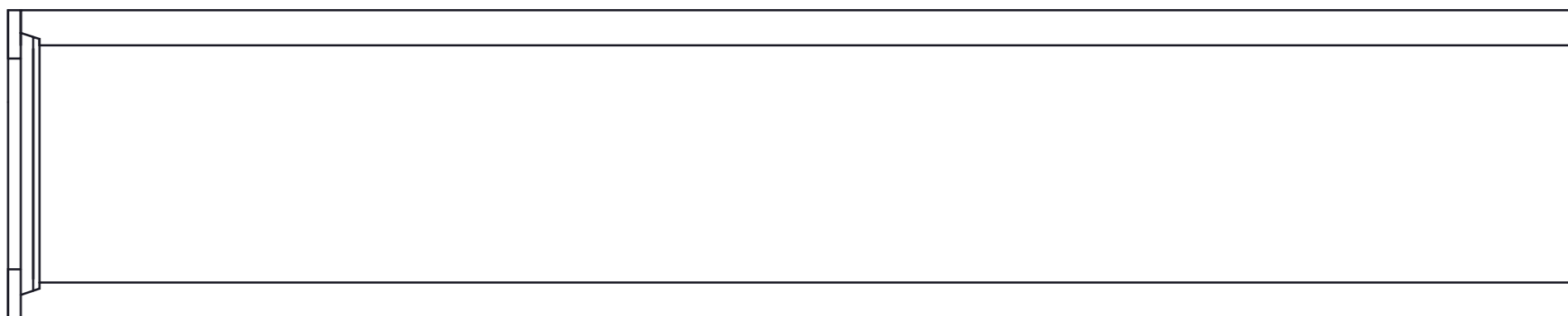
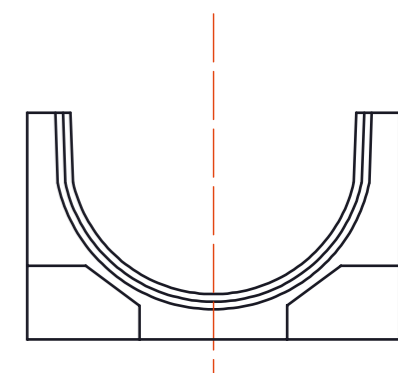


195

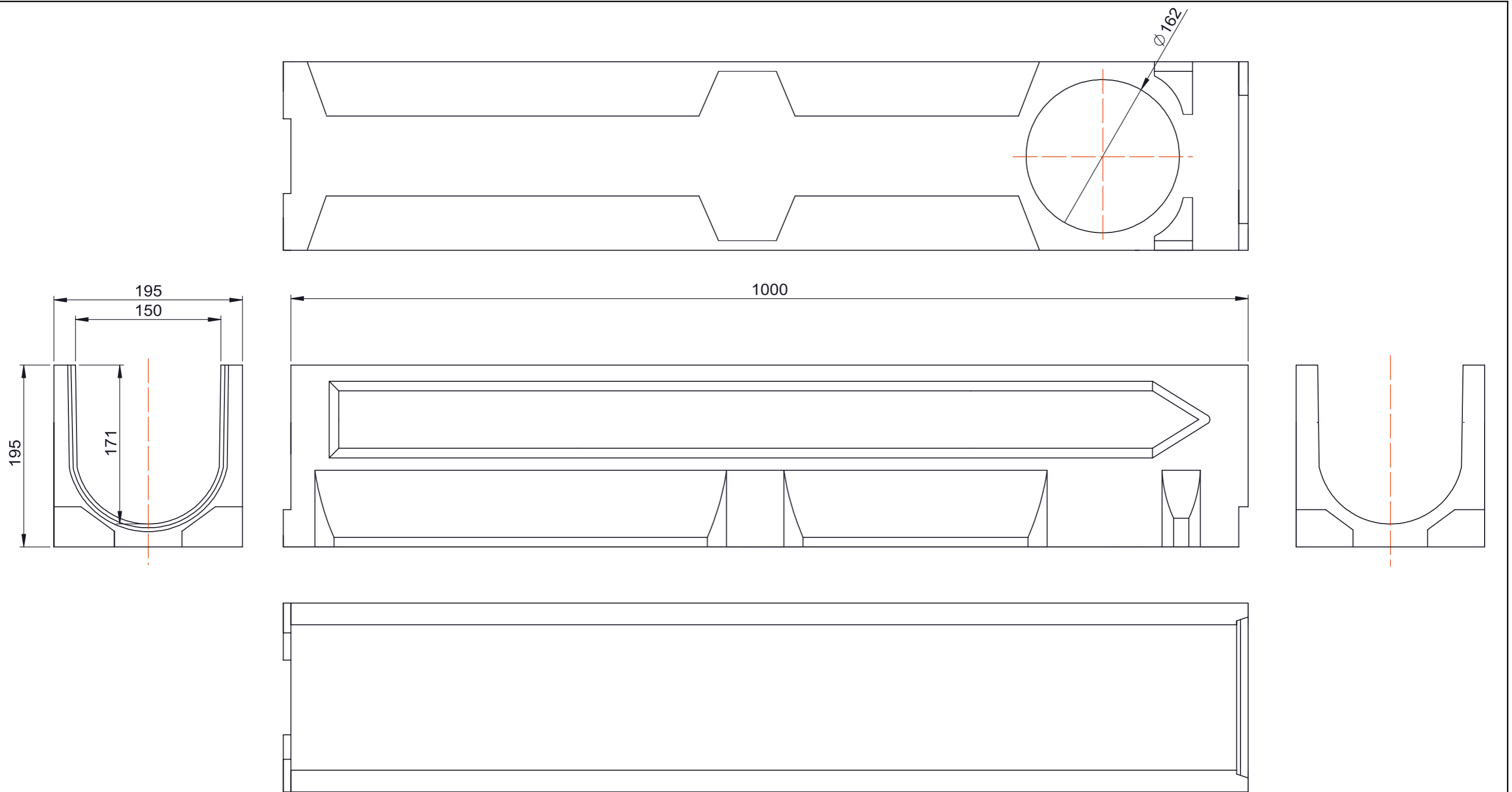
150

120

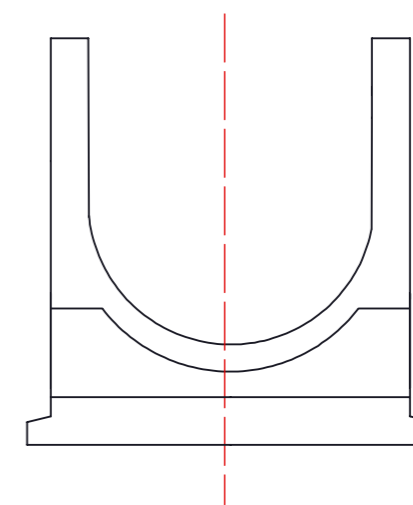
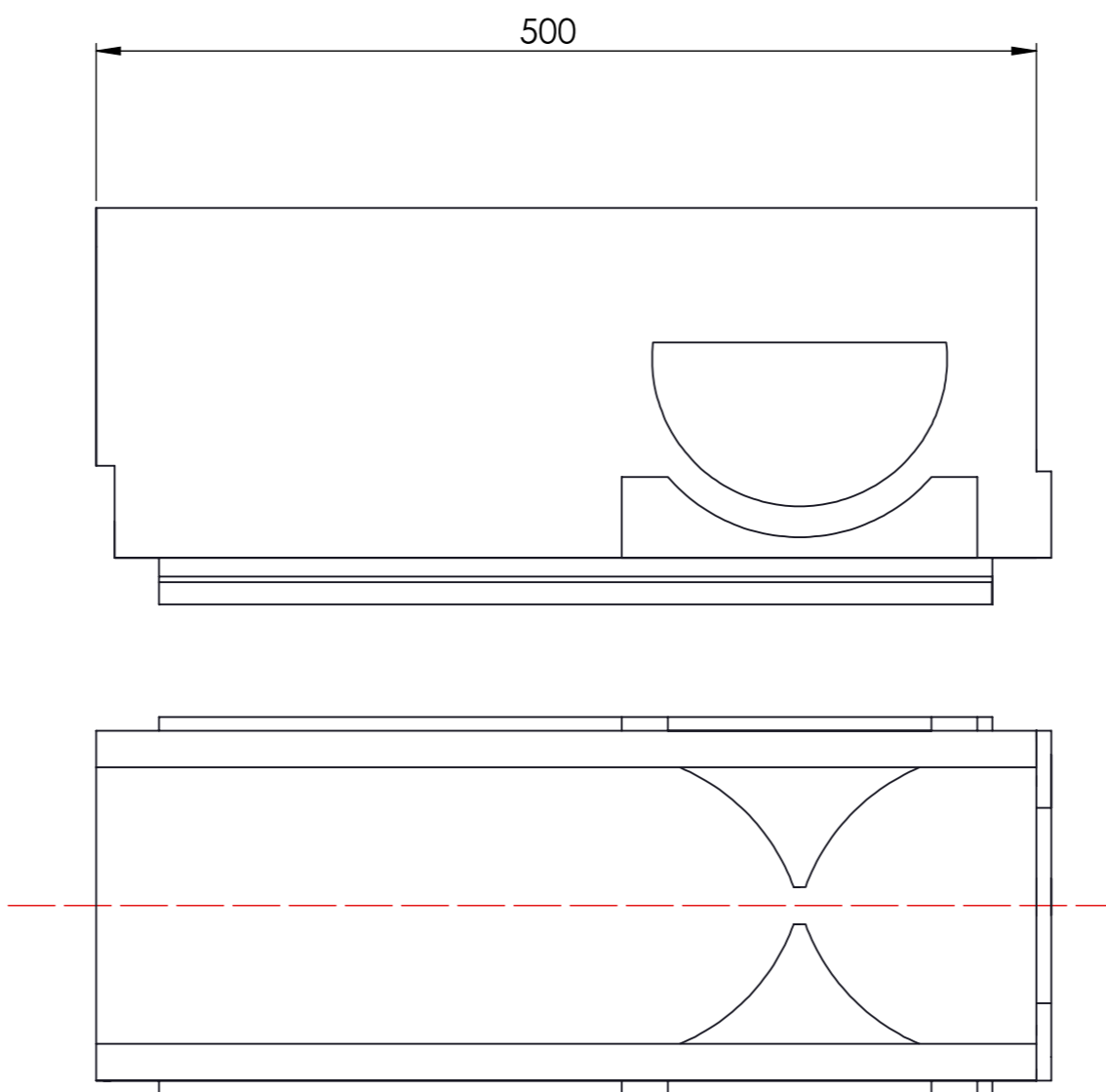
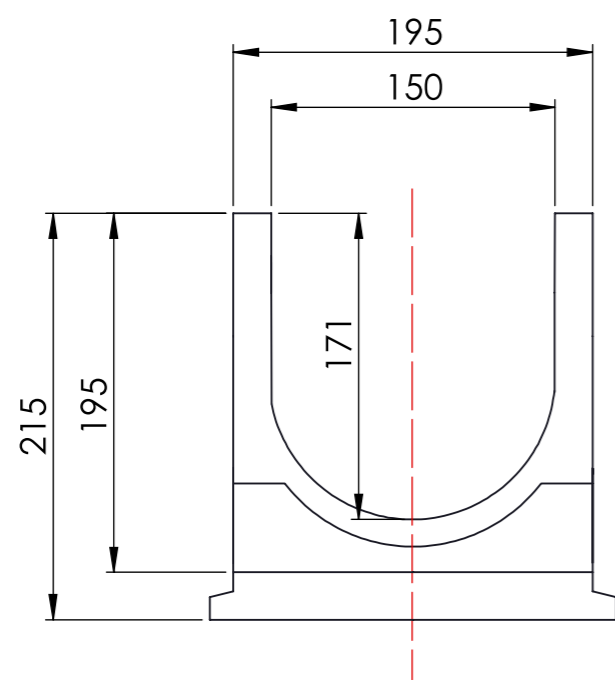
96



 STORA-DRAIN	Název: SELF B=150 H=120 L=1000
Materiál: polymerbeton	Třída zatížení: A15 - B125
Ochranná hrana: -	Objednávkové číslo: SE15121000



 STORA-DRAIN	Název: SELF B=150 H=195 L=1000
Materiál: polymerbeton	Třída zatížení: A15 - B125
Ochranná hrana: -	Objednávkové číslo: SE15191000



Název:

SELF B=150 H=195 L=500

Materiál:

polymerbeton

Třída zatížení:

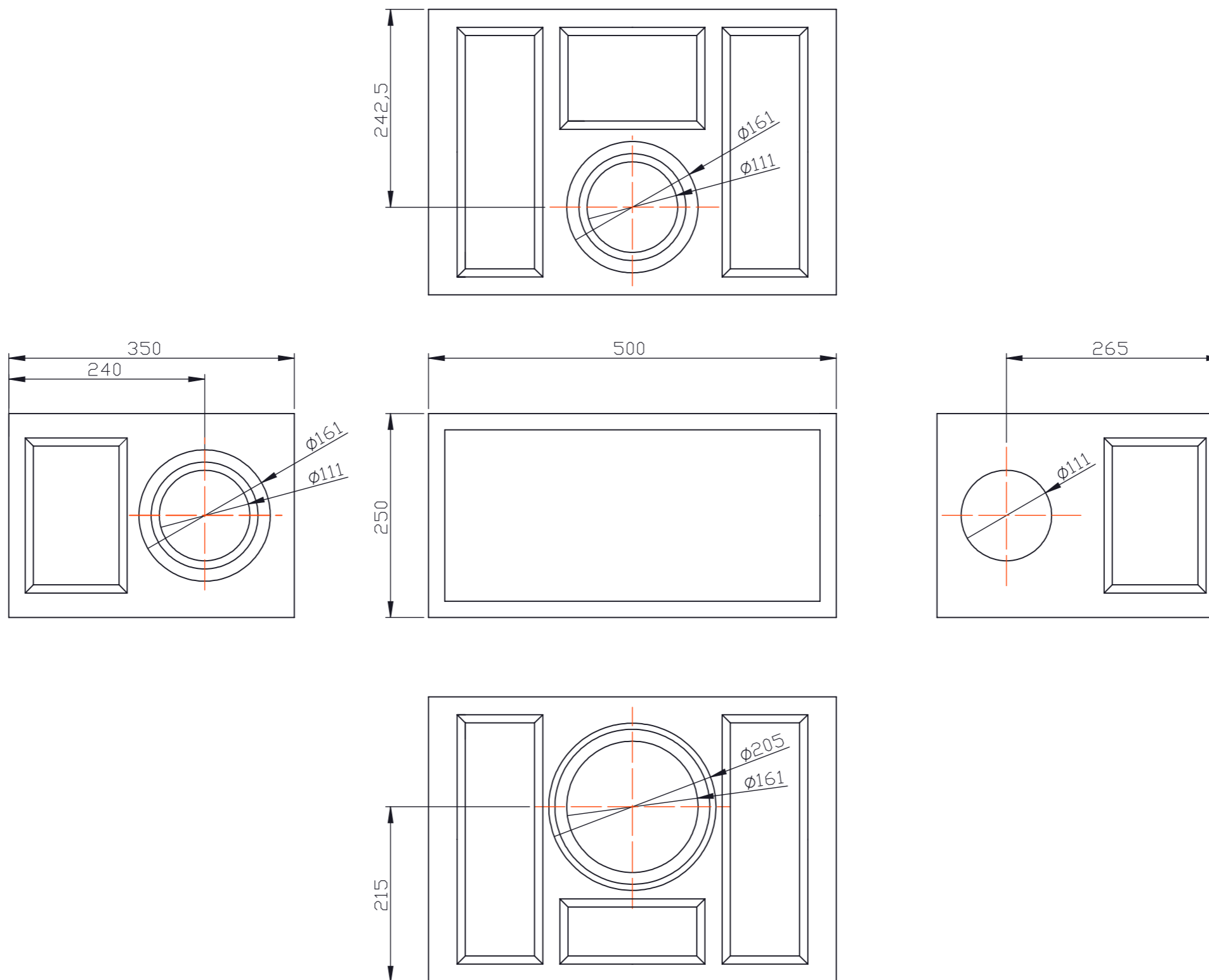
A15 - B125

Ochranná hrana:

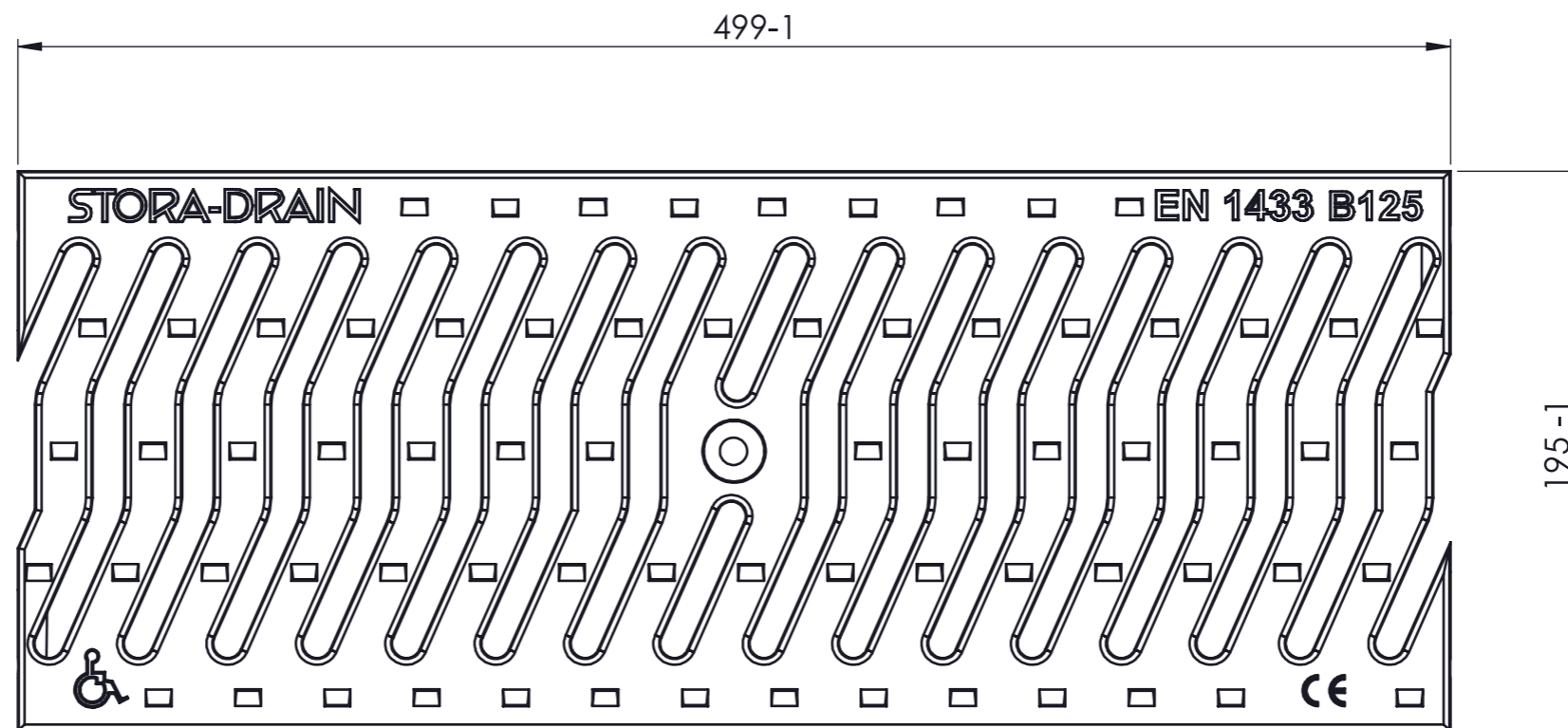
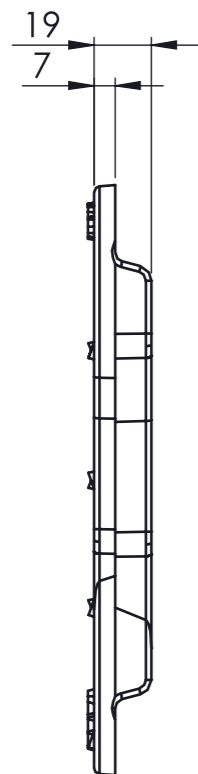
-

Objednávkové číslo:

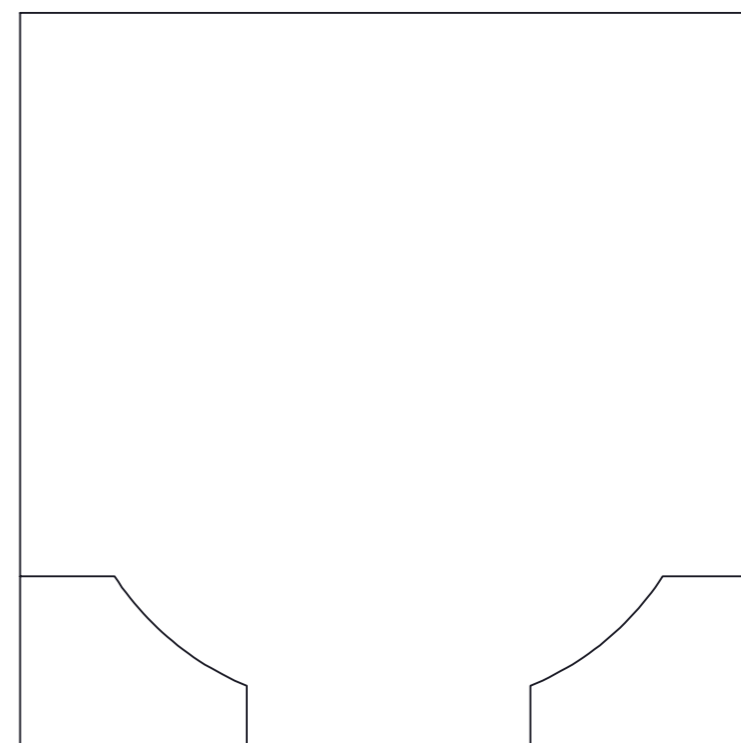
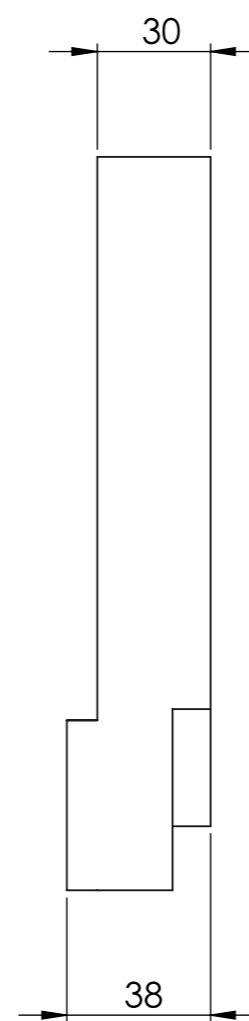
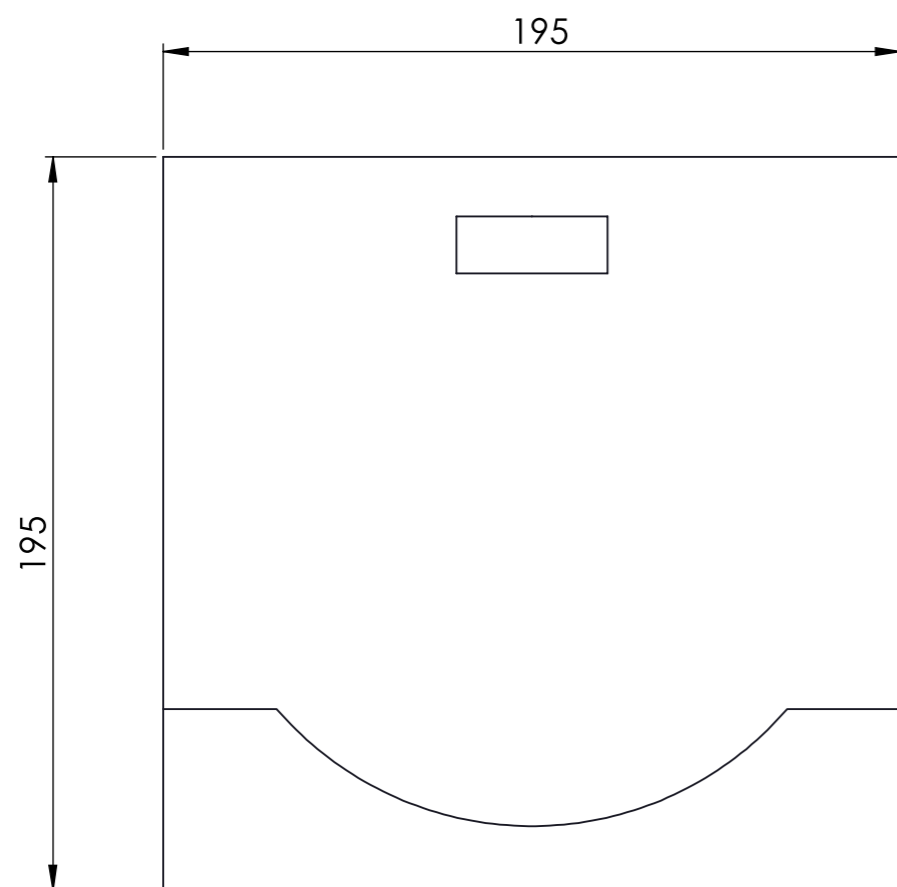
SE15195000



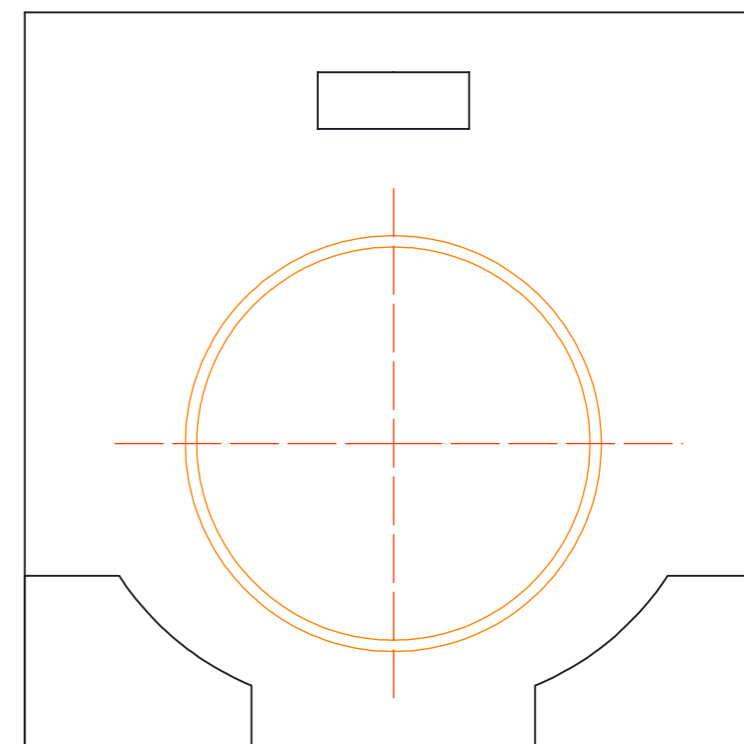
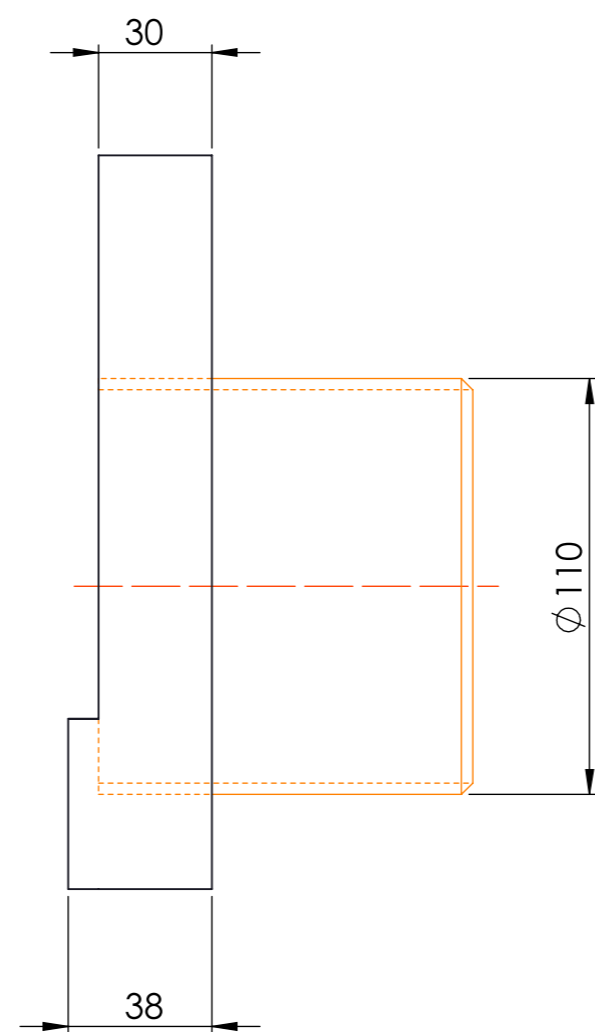
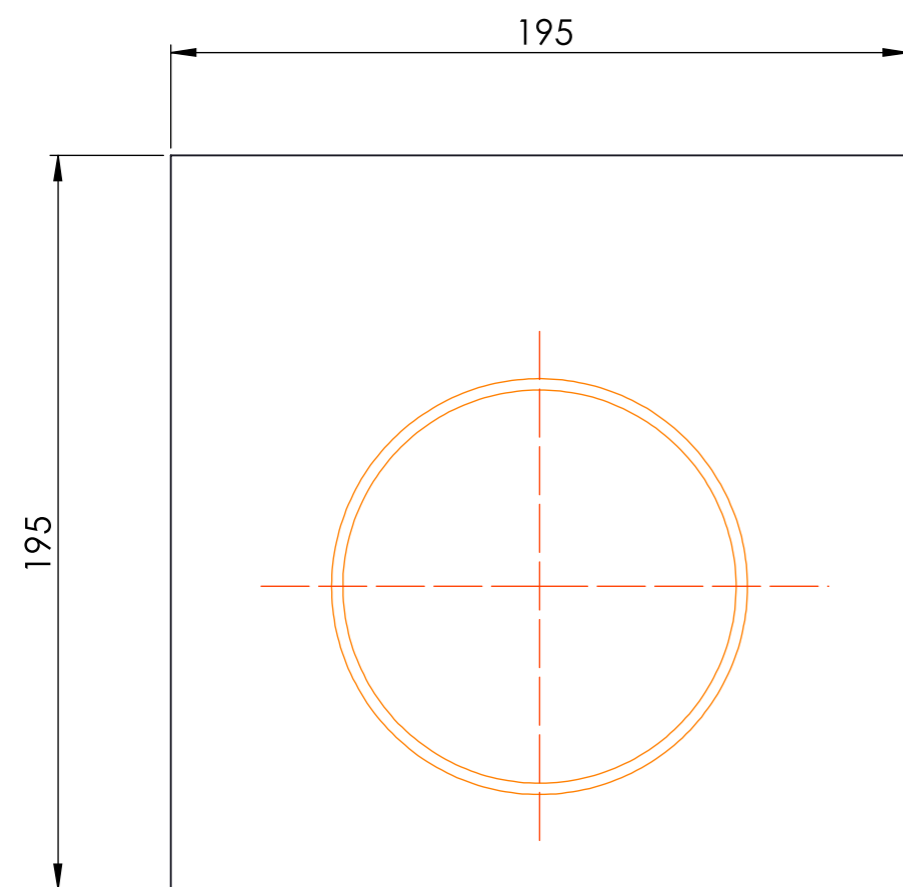
 STORA-DRAIN	Název: Odtoková vpusť spodní díl
Materiál: polymerbeton	Třída zatížení: -
Ochranná hrana: -	Objednávkové číslo: AU10400000



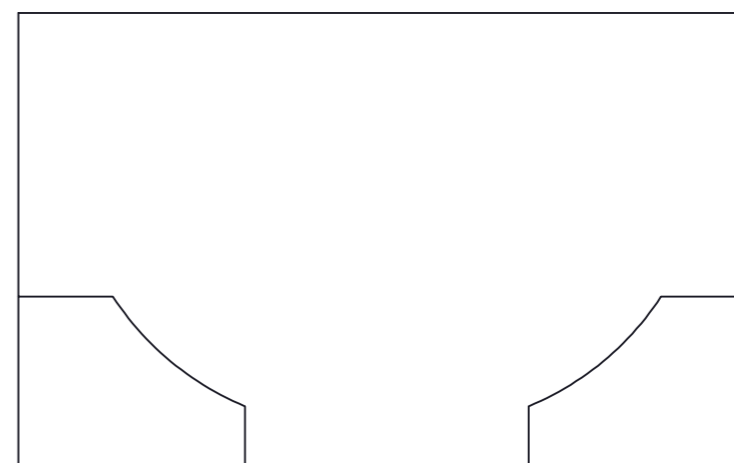
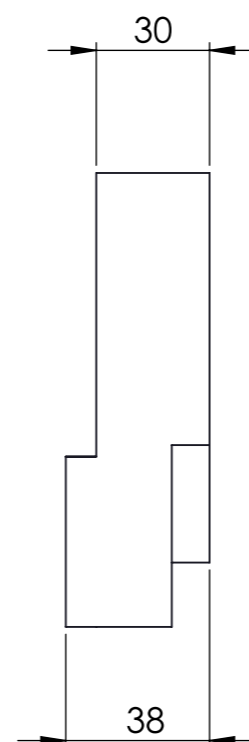
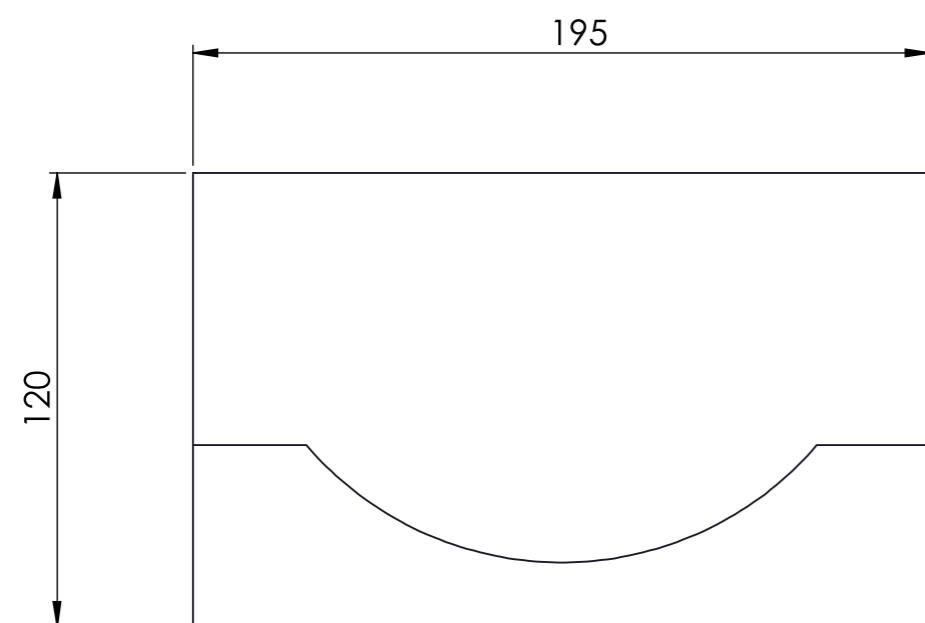
 STORA-DRAIN	Název: Rošt SELF B=150
Materiál: tvárná litina	Třída zatížení: B125
Typ zajištění: šroub M8	Objednávkové číslo: RSE150B327



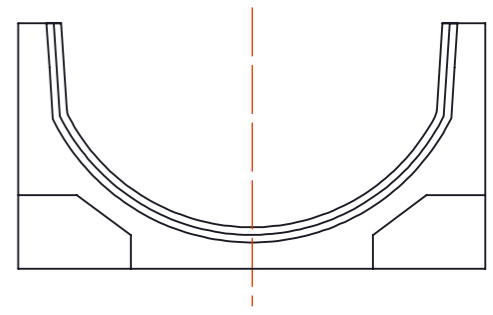
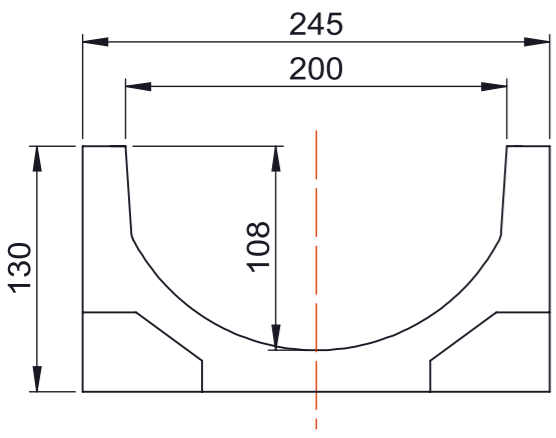
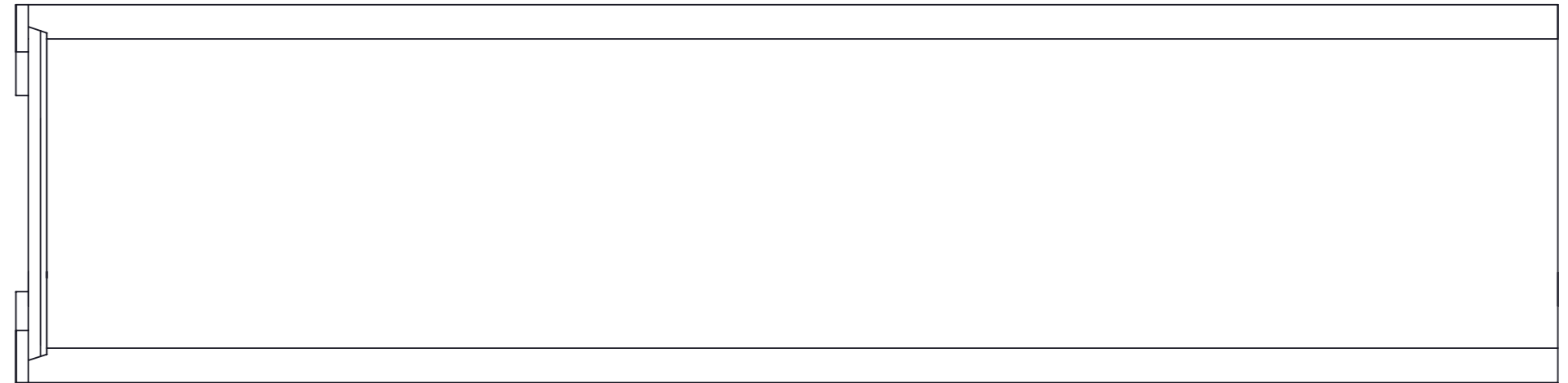
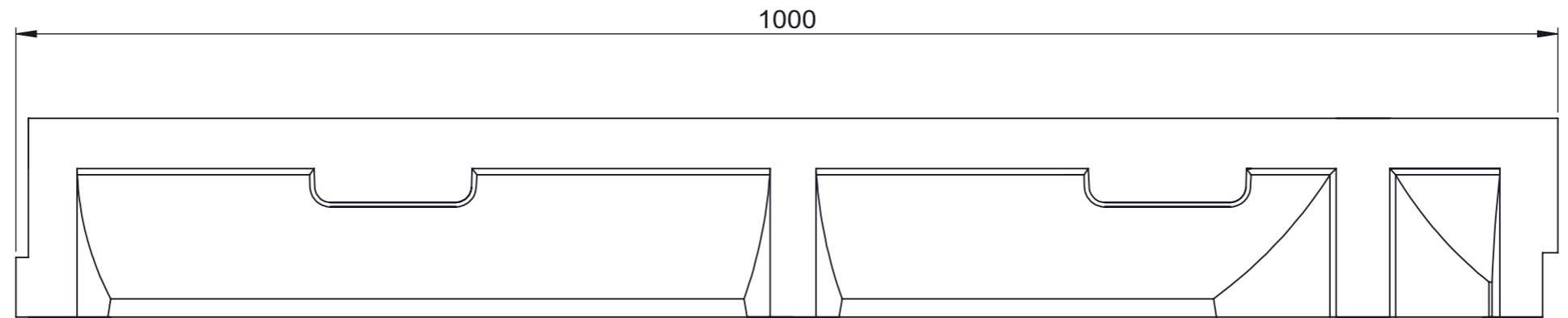
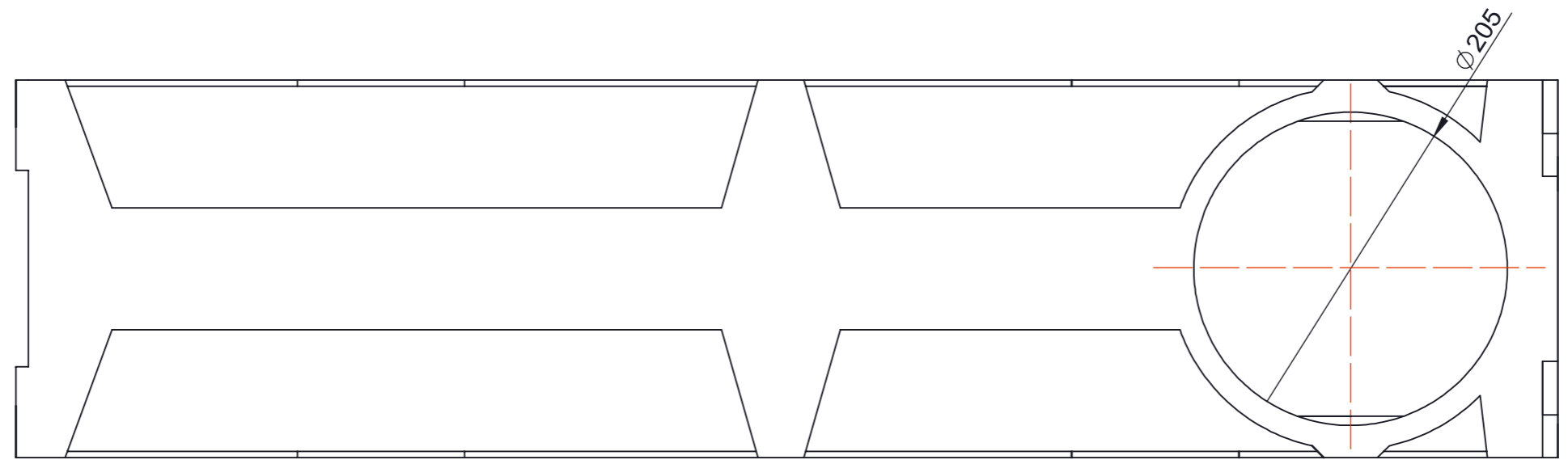
 STORA-DRAIN	Název: Čelní stěna uzavřená SELF B=150 H=195
Materiál: polymerbeton	Typ zajištění: těsnící tmel
Ochranná hrana: -	Objednávkové číslo: AE15002000



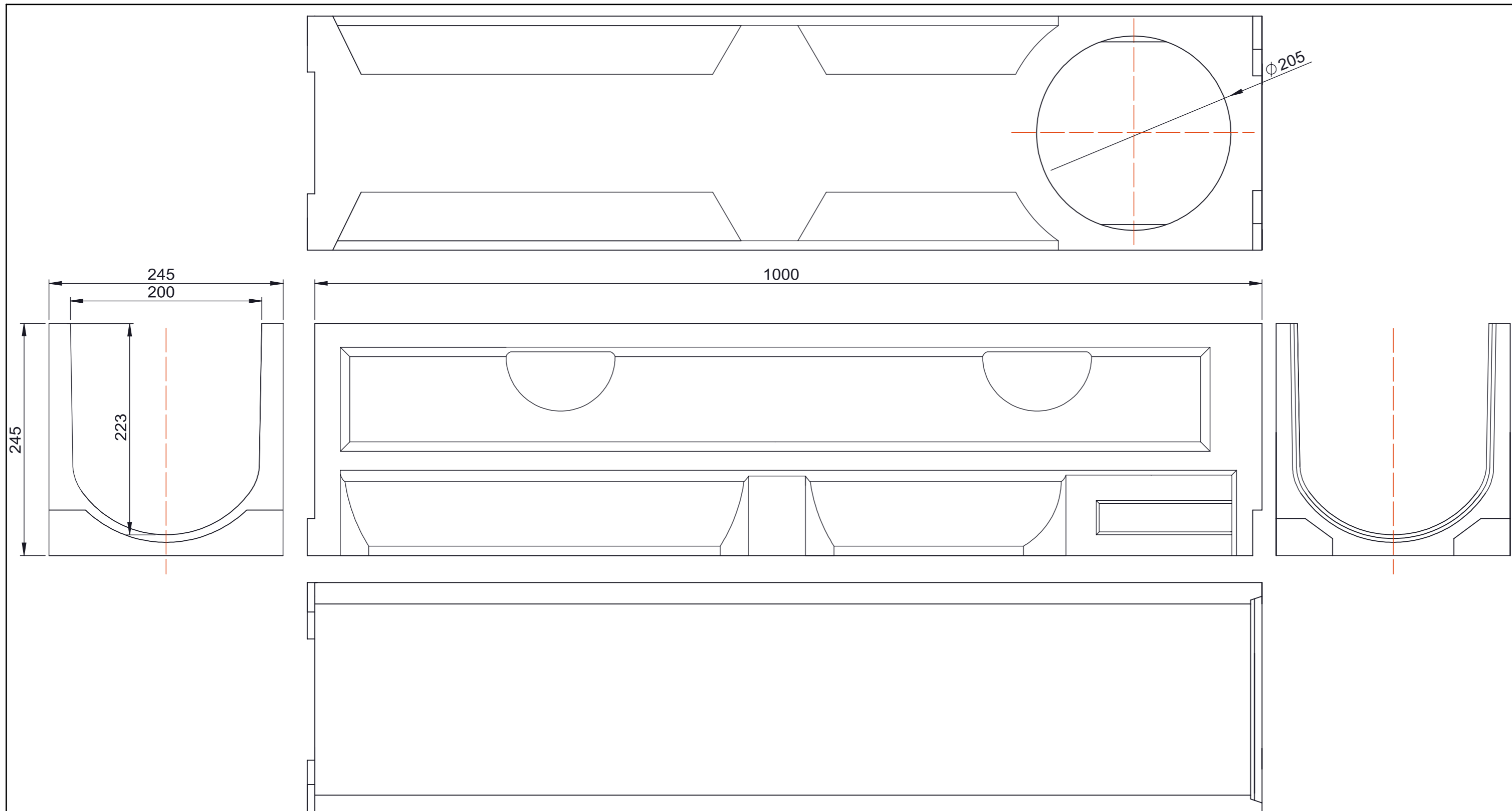
 STORA-DRAIN	Název: Čelní stěna s nátrubkem SELF B=150 H=195
Materiál: polymerbeton	Typ zajištění: těsnící tmel
Ochranná hrana: -	Objednávkové číslo: AE15012000



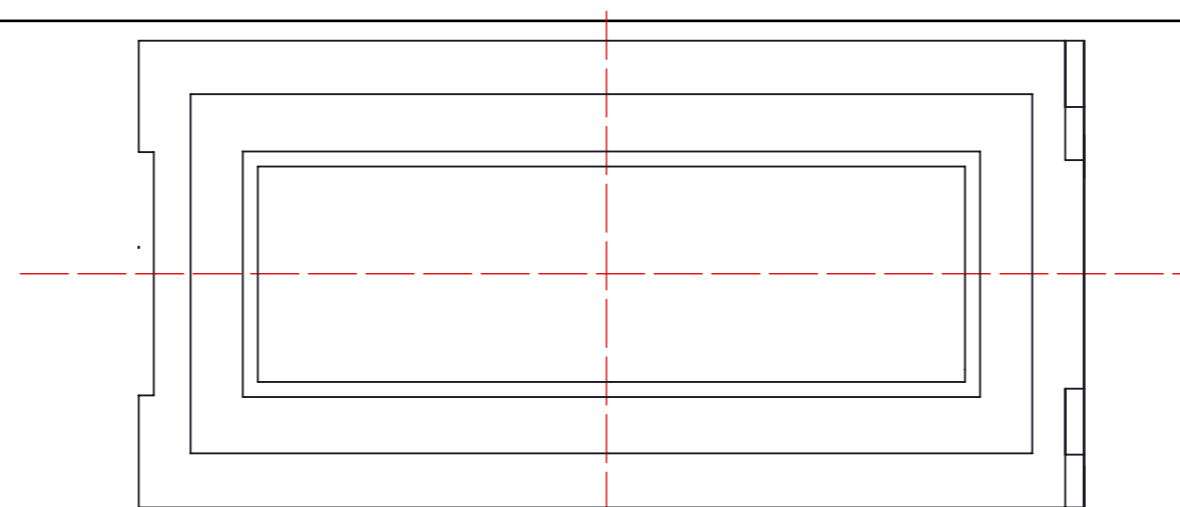
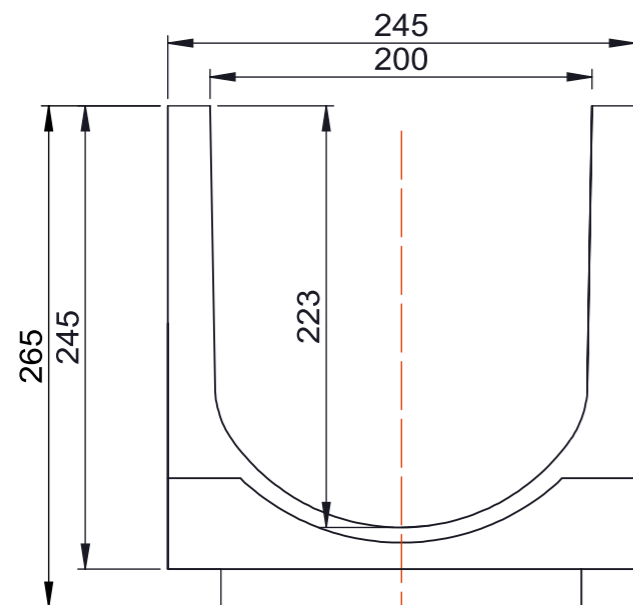
 STORA-DRAIN	Název: Čelní stěna uzavřená SELF B=150 H=120
Materiál: polymerbeton	Typ zajištění: těsnící tmel
Ochranná hrana: -	Objednávkové číslo: AE15022000



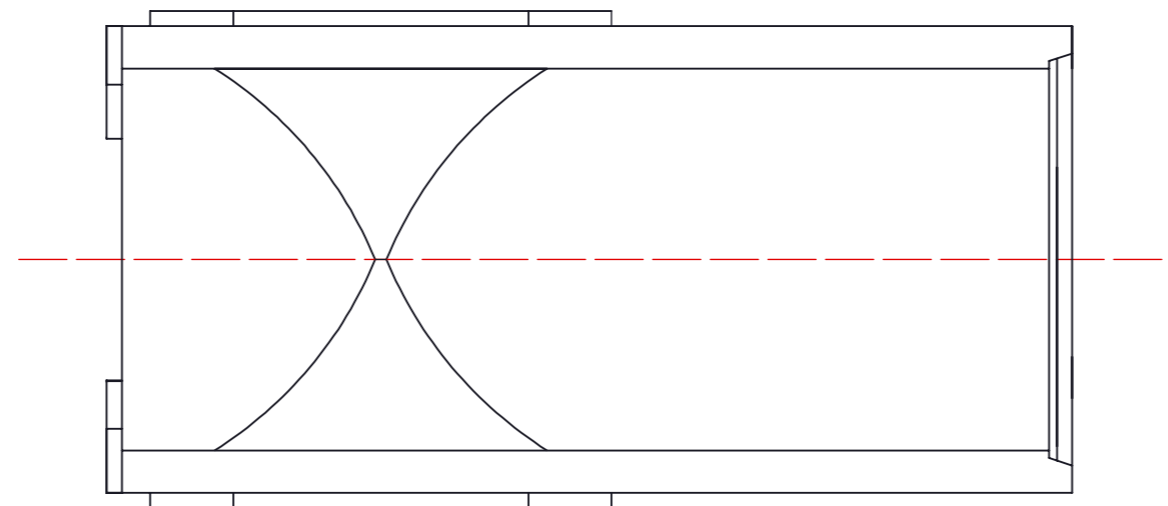
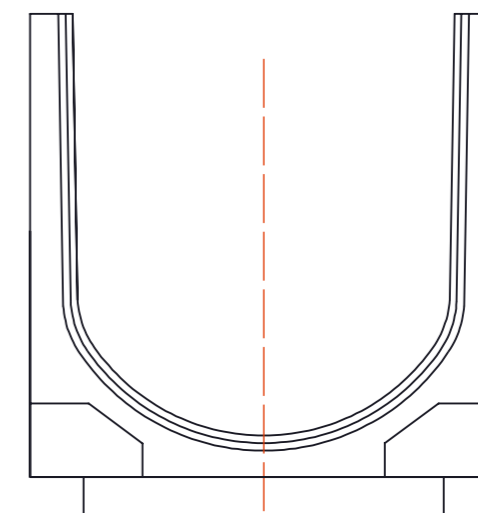
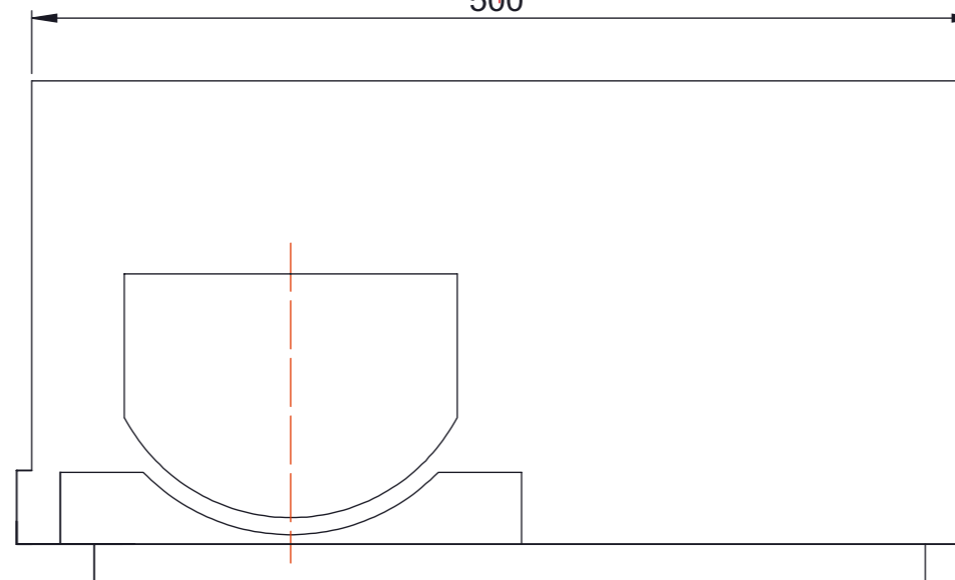
 STORA-DRAIN	Název: SELF B=200 H=130 L=1000
Materiál: polymerbeton	Třída zatížení: A15 - B125
Ochranná hrana: -	Objednávkové číslo: SE20131000



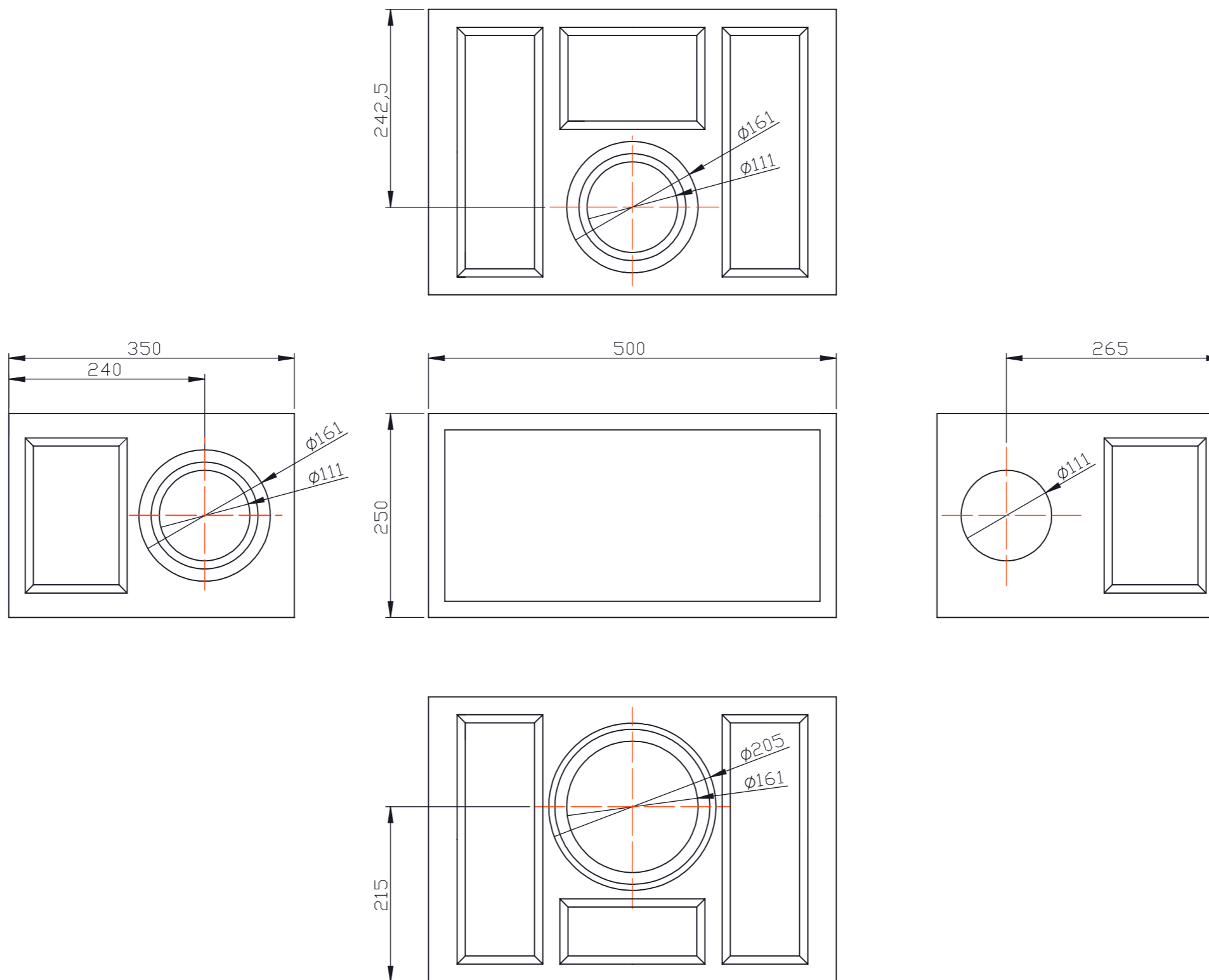
 STORA-DRAIN	Název: SELF B=200 H=245 L=1000
Materiál: polymerbeton	Třída zatížení: A15 - B125
Ochranná hrana: -	Objednávkové číslo: SE20241000



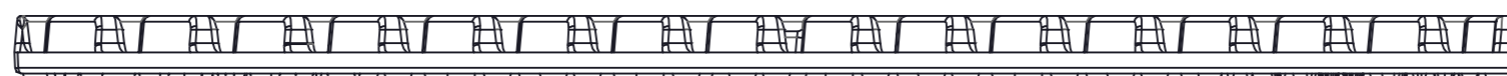
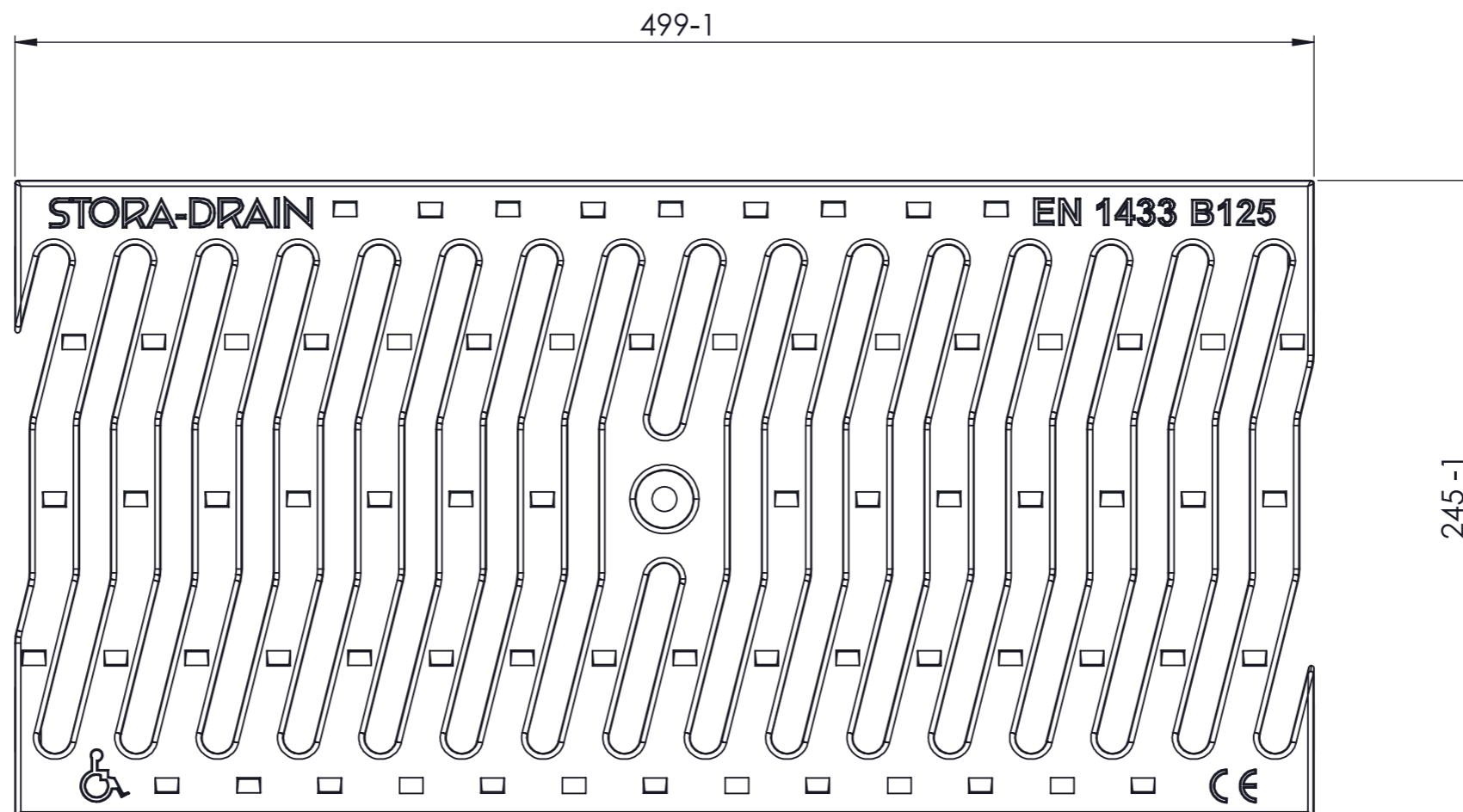
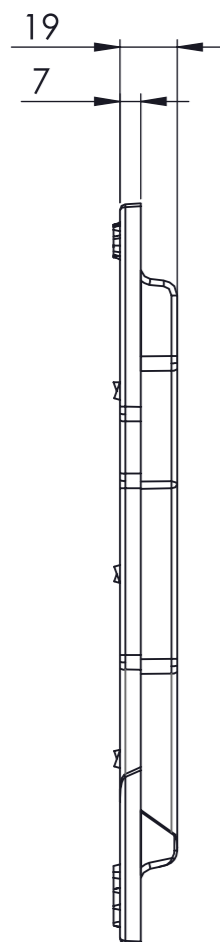
500



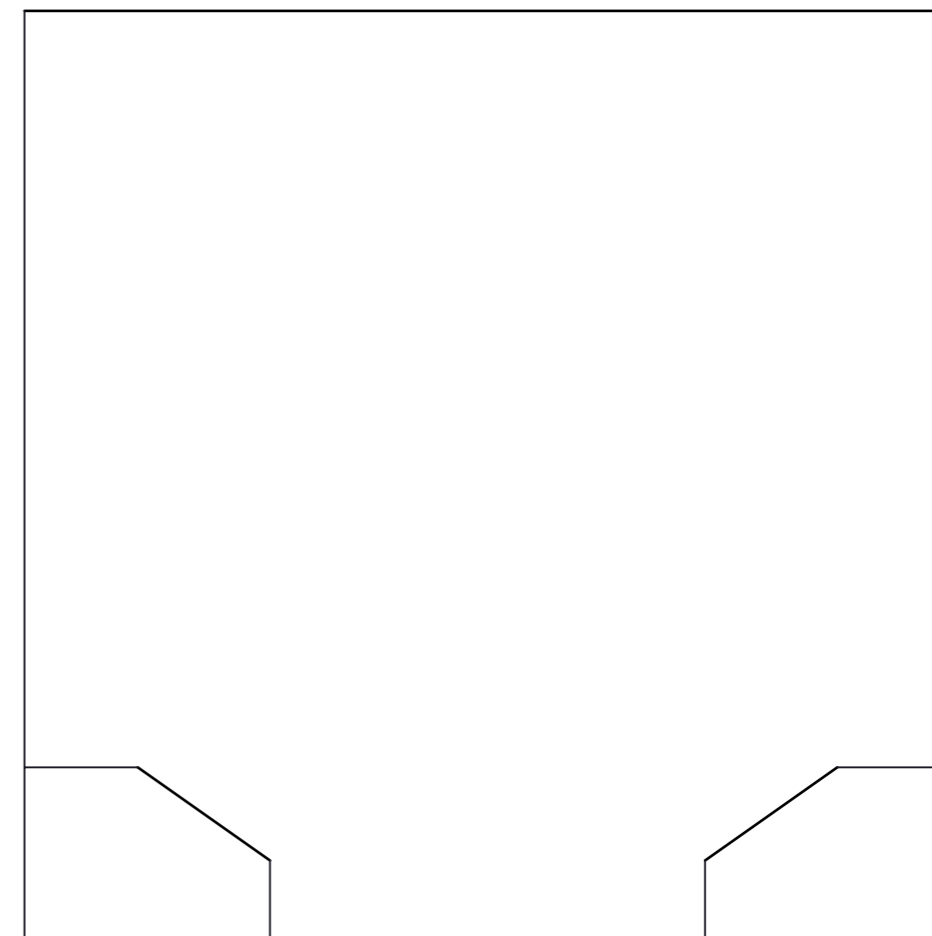
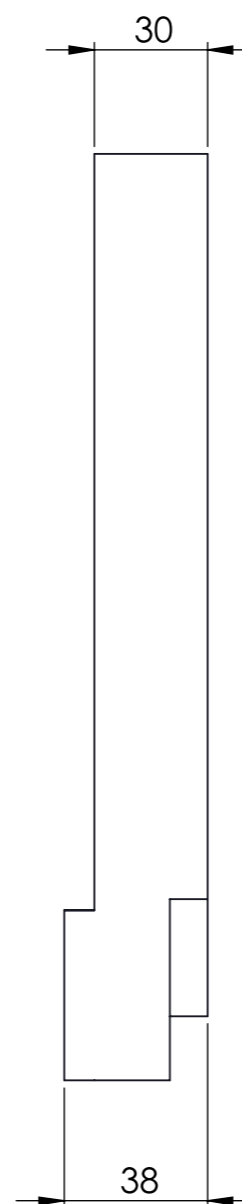
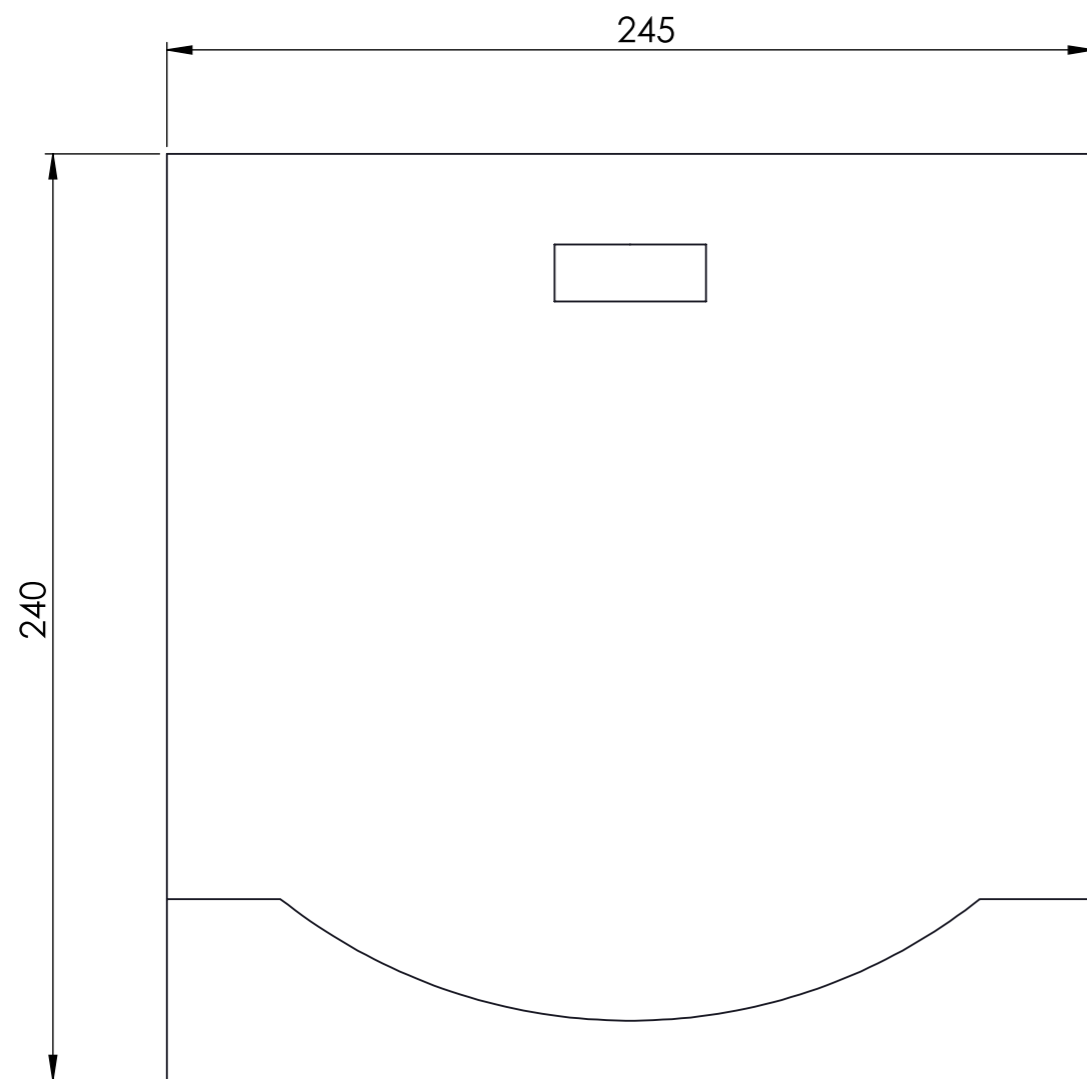
 STORA-DRAIN	Název: SELF B=200 H=245 L=500
Materiál: polymerbeton	Třída zatížení: A15 - B125
Ochranná hrana: -	Objednávkové číslo: SE2024500



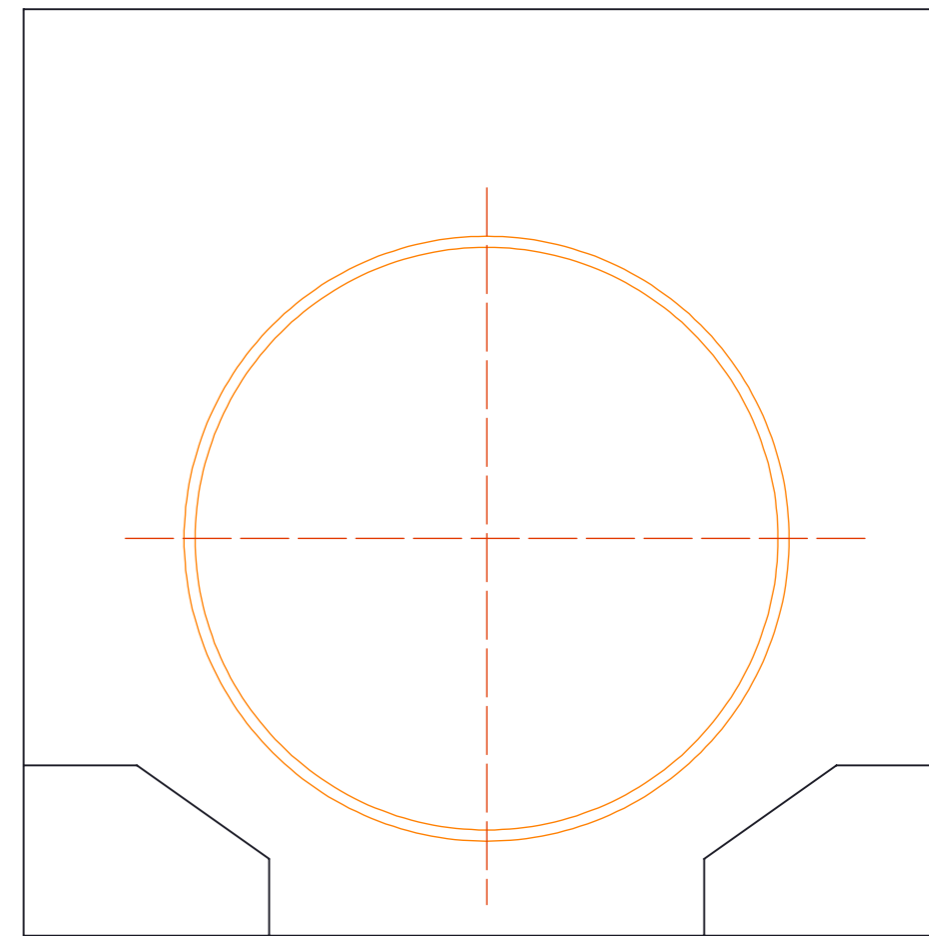
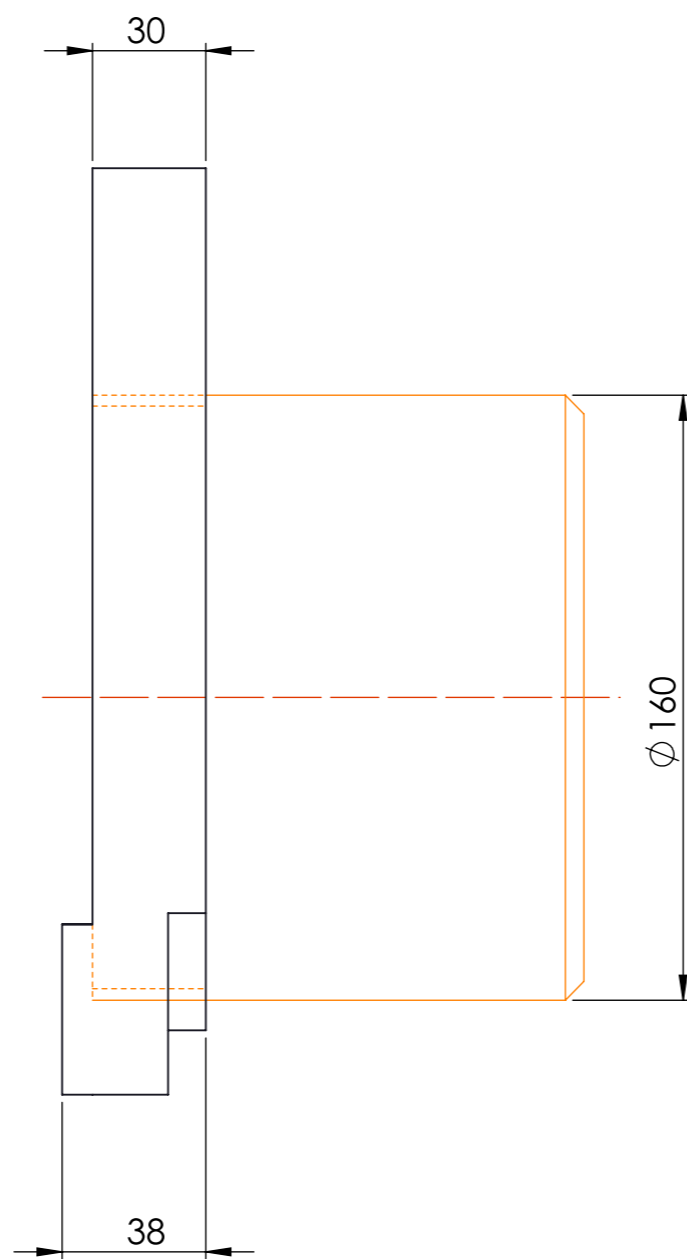
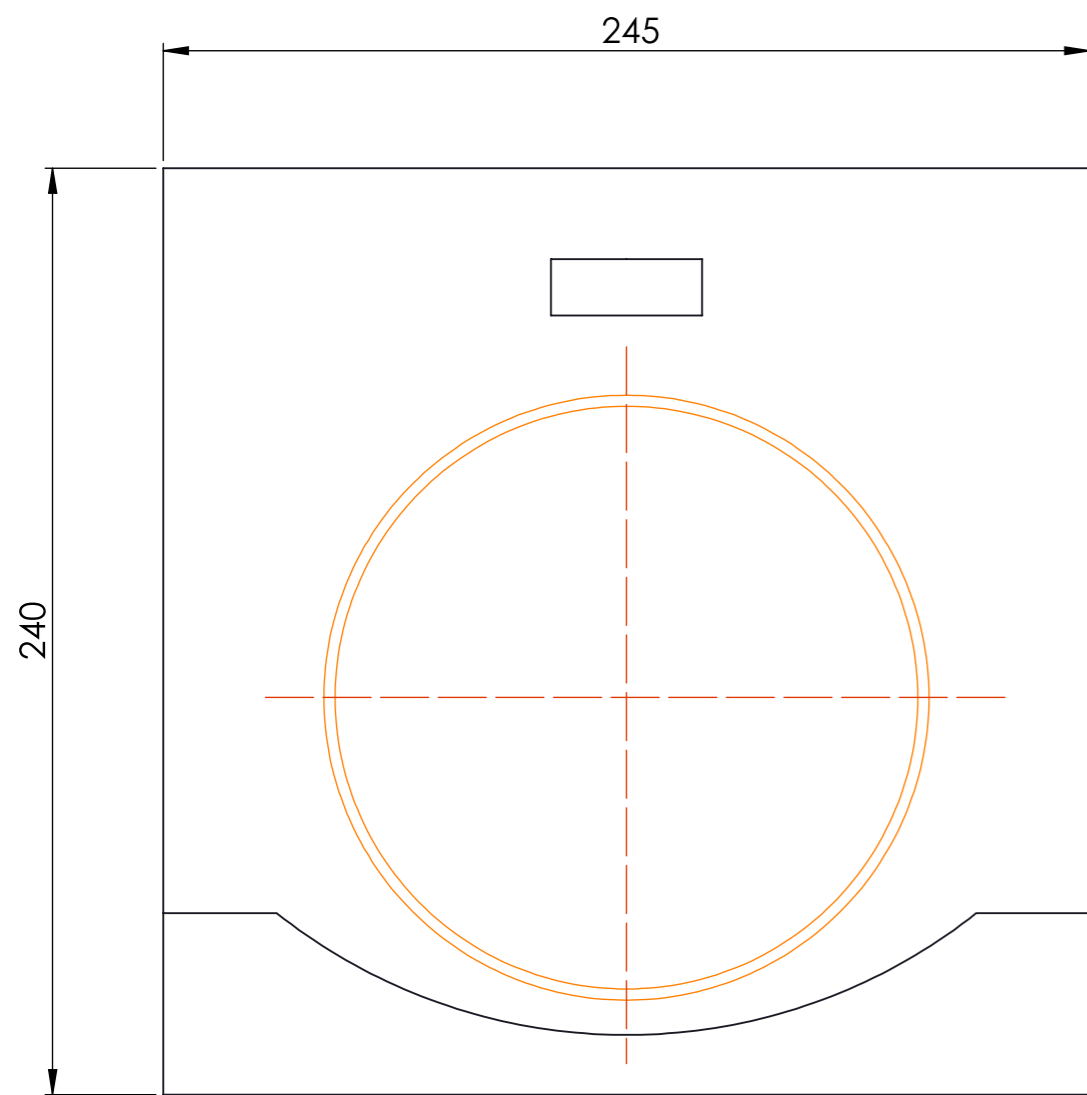
 STORA-DRAIN	Název: Odtoková vpusť spodní díl
Materiál: polymerbeton	Třída zatížení: -
Ochranná hrana: -	Objednávkové číslo: AU10400000



 STORA-DRAIN	Název: Rošt SELF B=200
Materiál: tvárná litina	Třída zatížení: B125
Typ zajištění: šroub M8	Objednávkové číslo: RSE200B326



 STORA-DRAIN	Název: Čelní deska uzavřená SELF B=200 H=240
Materiál: polymerbeton	Typ zajištění: těsnící tmel
Ochranná hrana: -	Objednávkové číslo: AE20002000



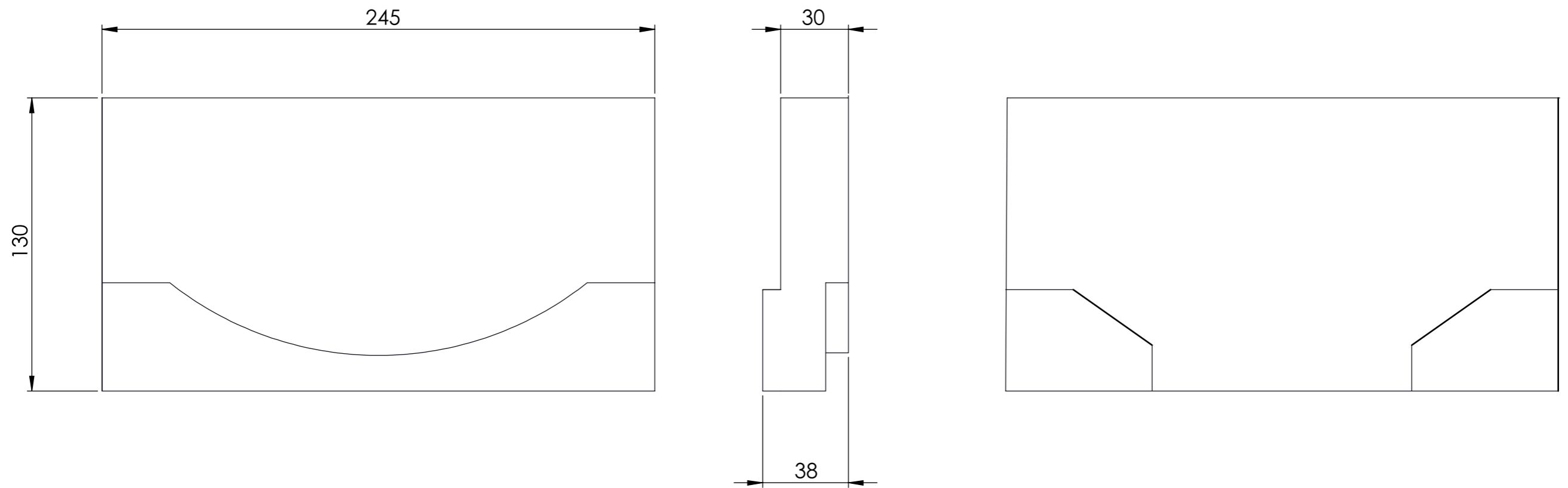
Název:
Čelní deska s nátrubkem
SELF B=200 H=240

Materiál:
polymerbeton

Typ zajištění:
těsnící tmel

Ochranná hrana:
-

Objednávkové číslo:
AE20012000



 STORA-DRAIN	Název: Čelní deska uzavřená SELF B=200 H=130
Materiál: polymerbeton	Typ zajištění: těsnící tmel
Ochranná hrana: -	Objednávkové číslo: AE20022000