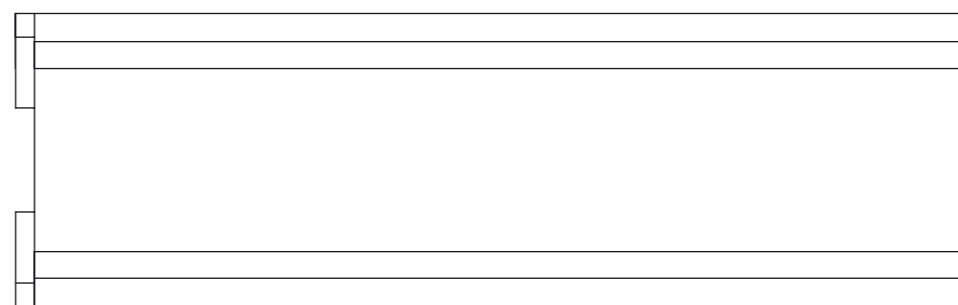
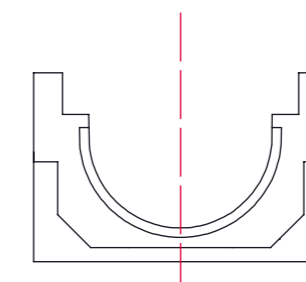
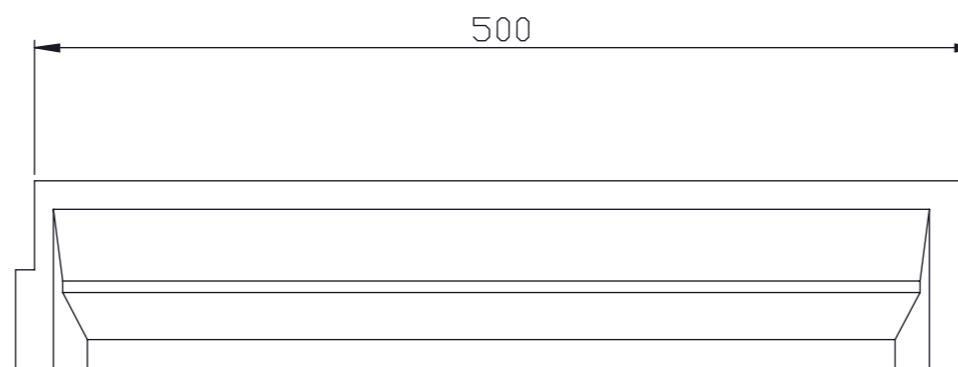
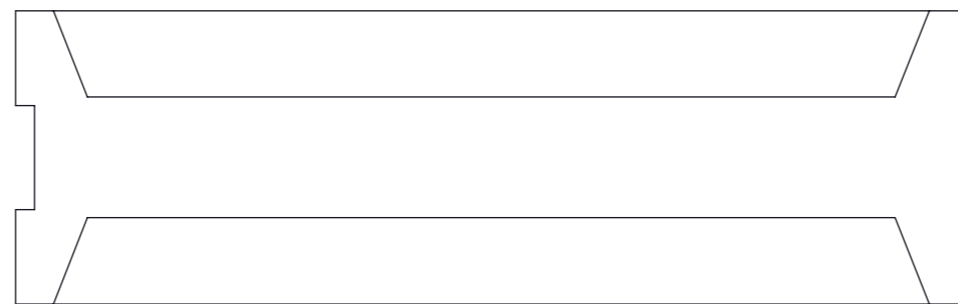
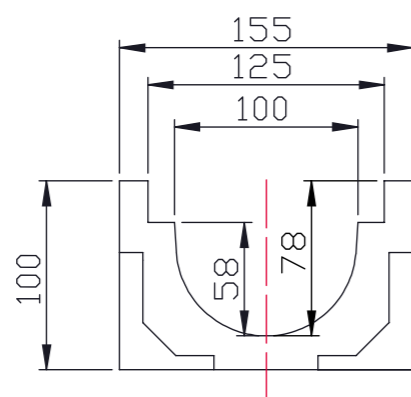


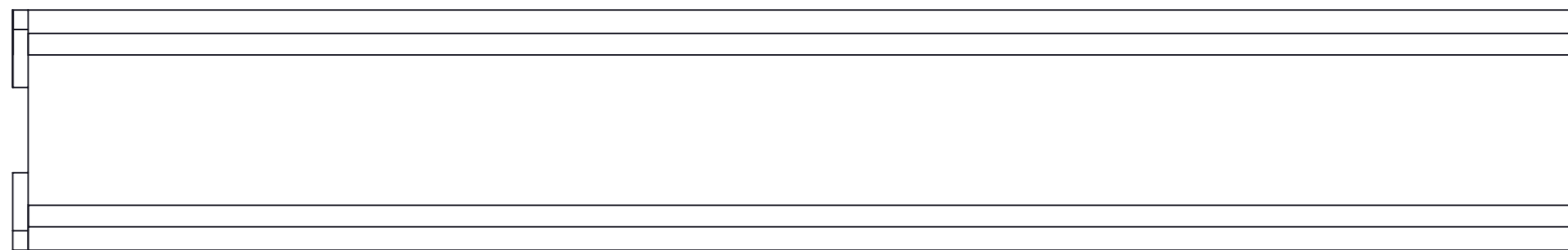
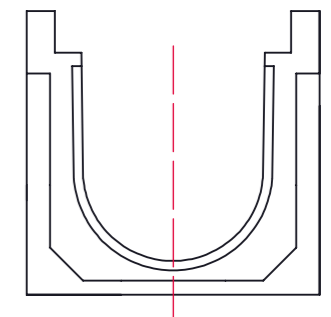
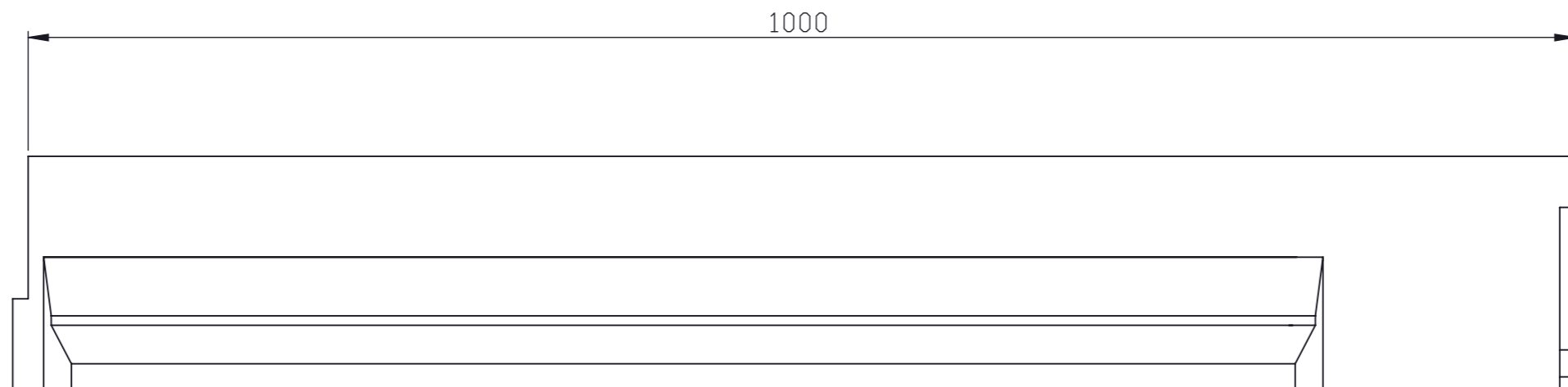
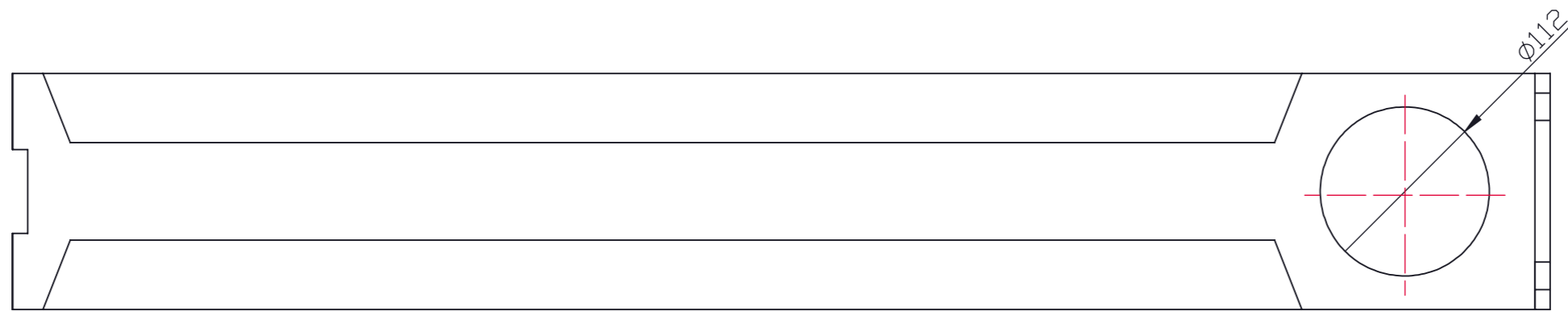
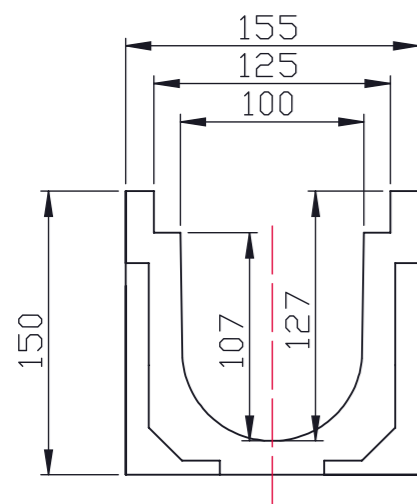
 <b>STORA-DRAIN</b>	Název: TOP B=100 H=65 L=1000
Materiál: polymerbeton	Třída zatížení: A15 - C250
Ochranná hrana: -	Objednávkové číslo: ST10061000



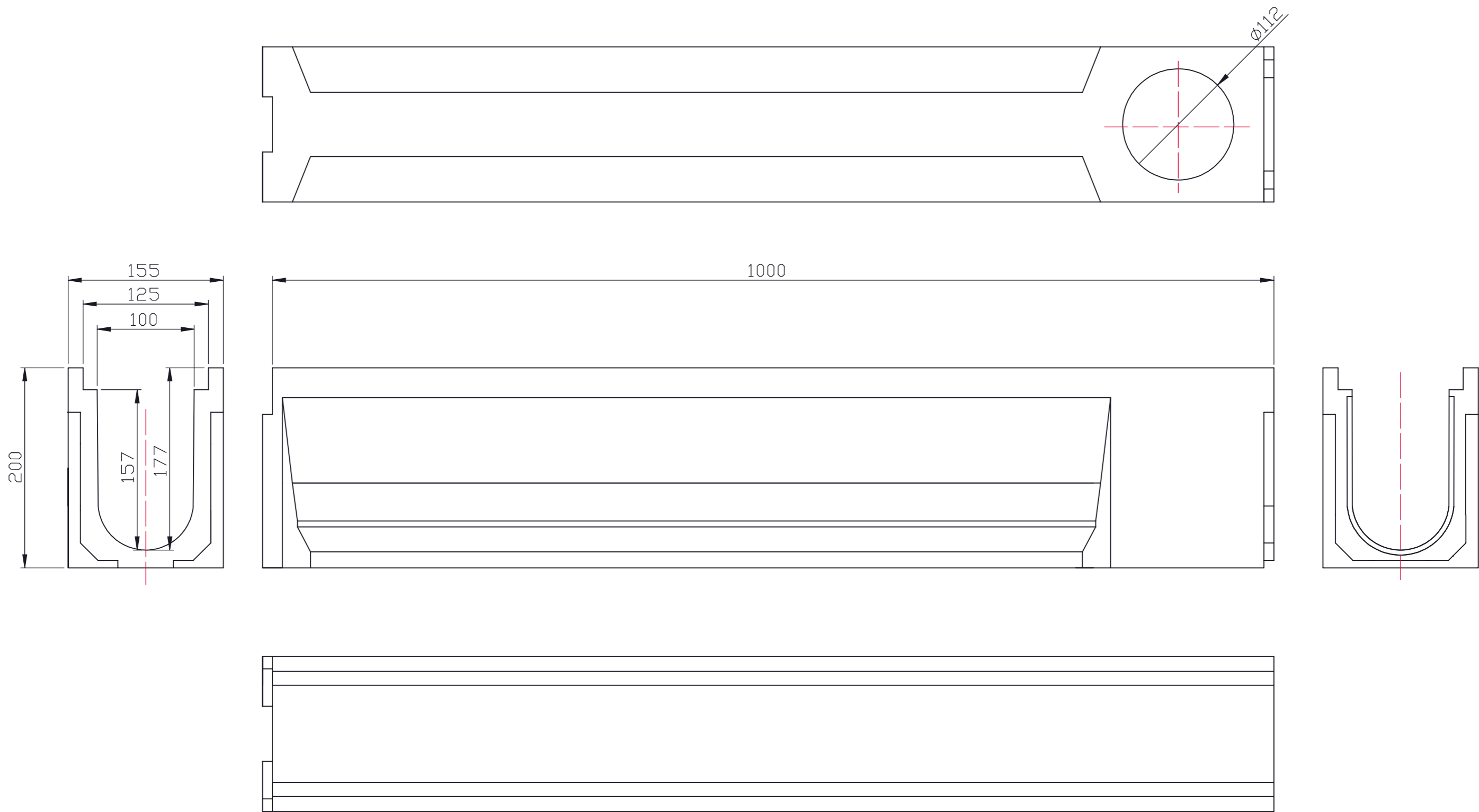
 <b>STORA-DRAIN</b>	Název: TOP B=100 H=100 L=1000
Materiál: polymerbeton	Třída zatížení: A15 - C250
Ochranná hrana: -	Objednávkové číslo: ST10101000



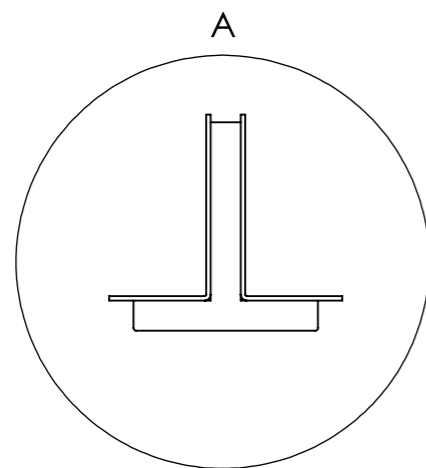
 <b>STORA-DRAIN</b>	Název: TOP B=100 H=100 L=500
Materiál: polymerbeton	Třída zatížení: A15 - C250
Ochranná hrana: -	Objednávkové číslo: ST10105000



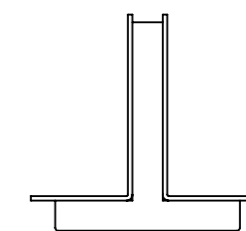
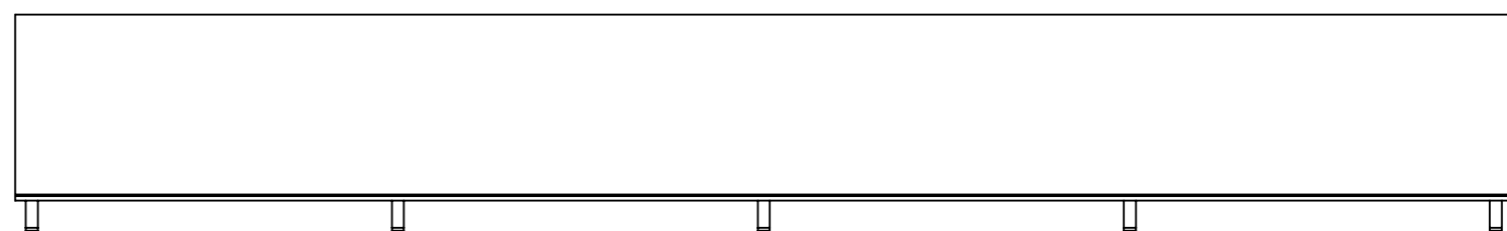
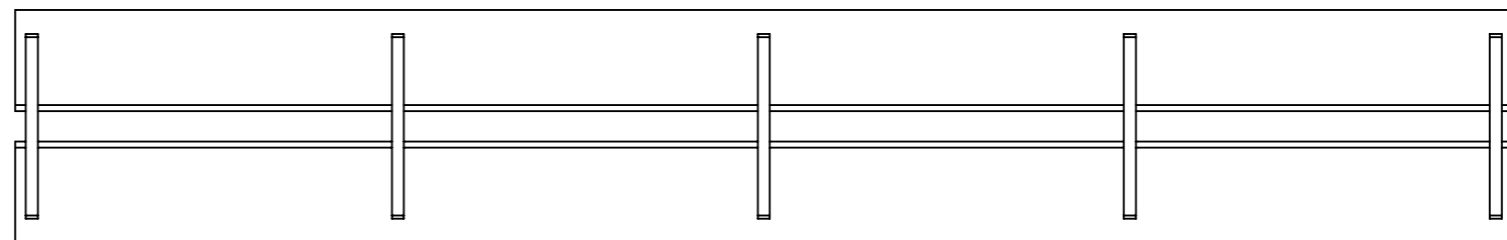
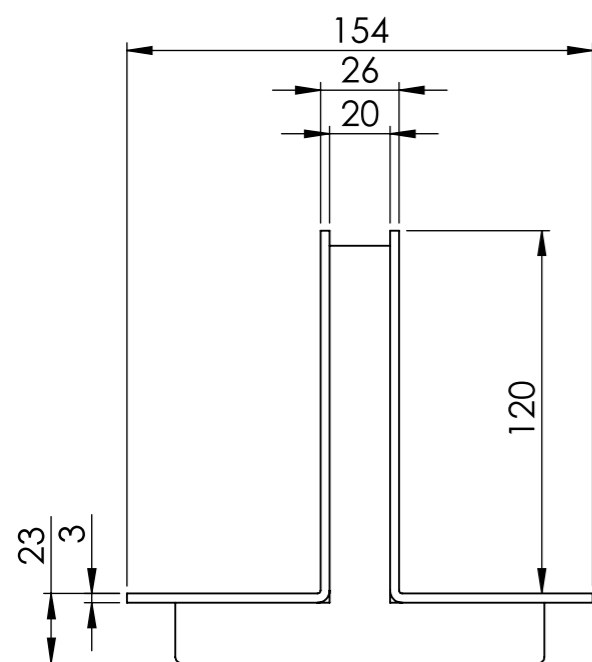
 <b>STORA-DRAIN</b>	Název: TOP B=100 H=150 L=1000
Materiál: polymerbeton	Třída zatížení: A15 - C250
Ochranná hrana: -	Objednávkové číslo: ST10151000



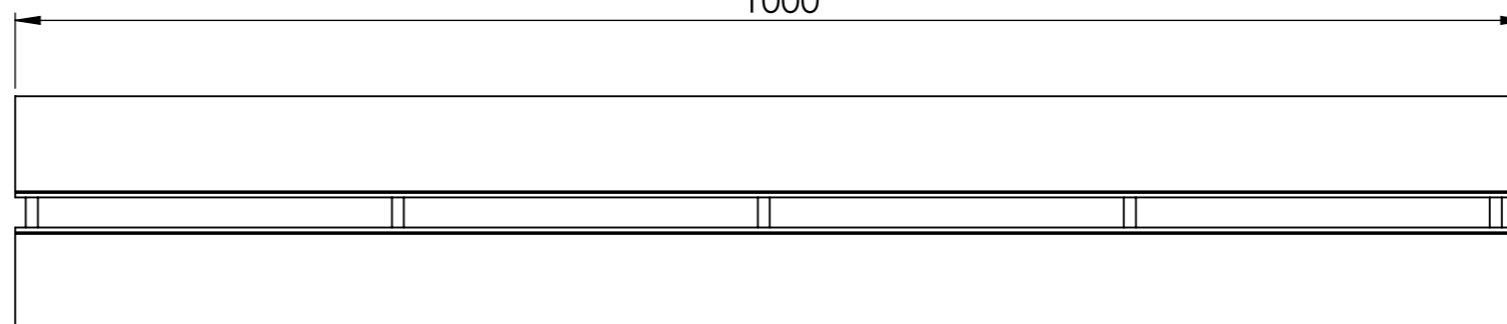
 <b>STORA-DRAIN</b>	Název: TOP B=100 H=200 L=1000
Materiál: polymerbeton	Třída zatížení: A15 - C250
Ochranná hrana: -	Objednávkové číslo: ST10201000



DETAIL A MĚŘÍTKO  
2 : 5



1000



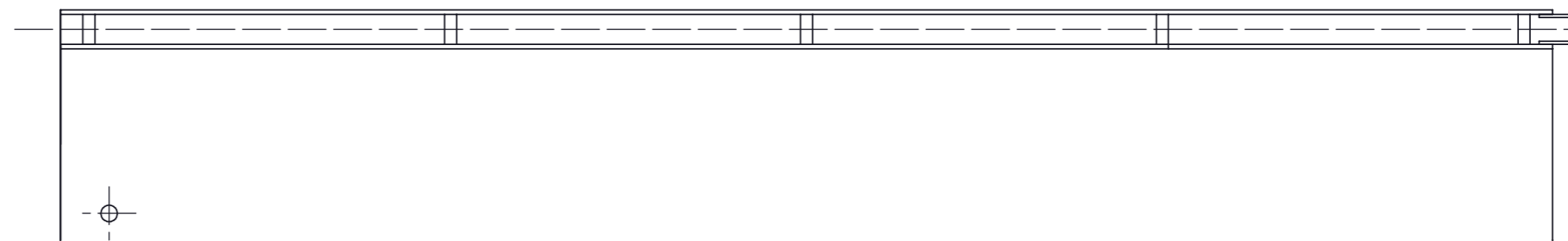
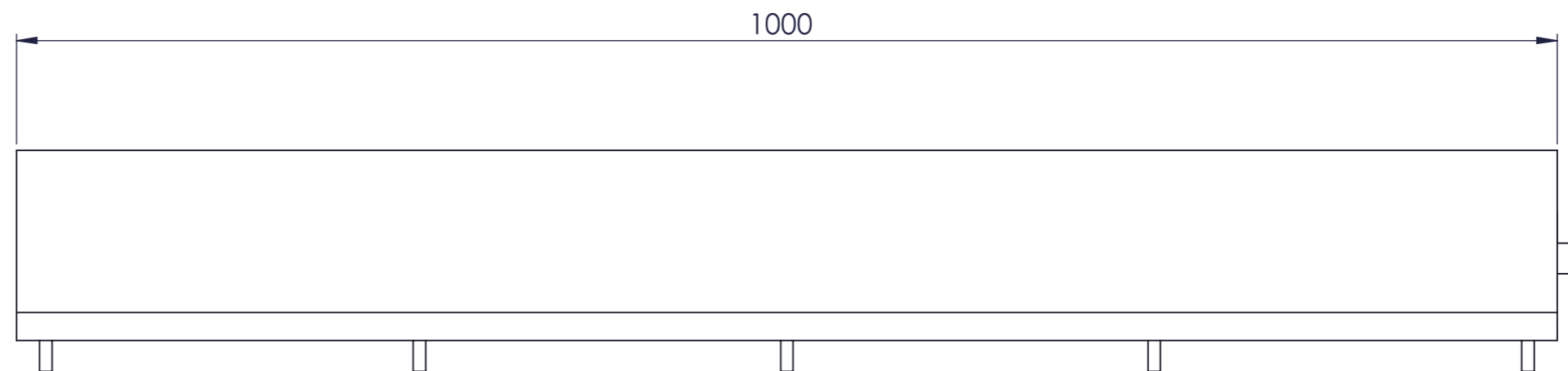
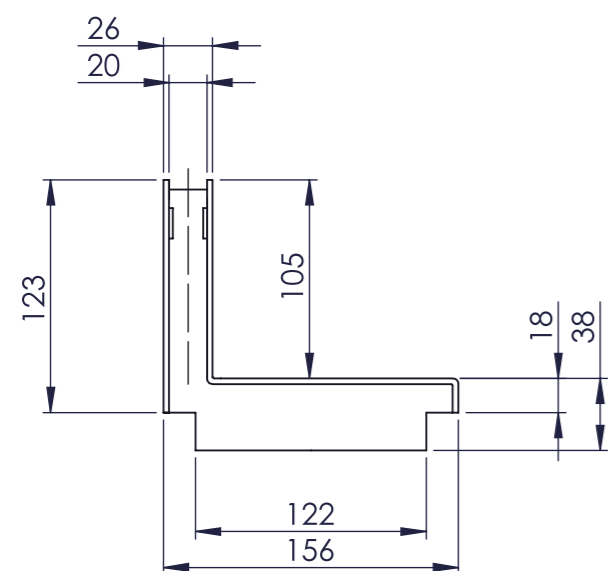
Název:  
Rošt pozinkovaný CENTRIC  
TOP B=100 L=1000

Materiál:  
pozinkovaná ocel

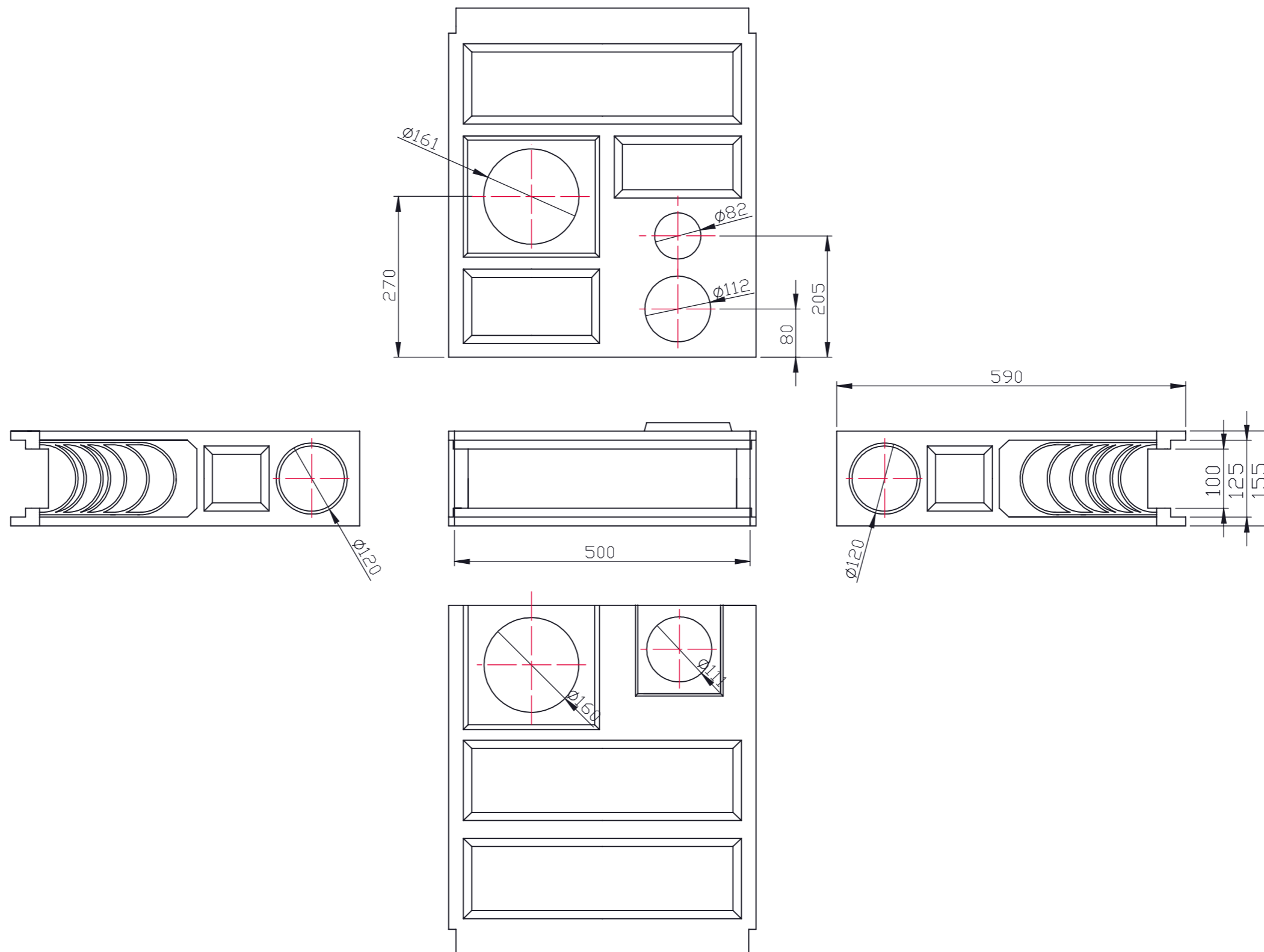
Třída zatížení:  
B125

Typ zajištění:  
-

Objednávkové číslo:  
RST100B705



 <b>STORA-DRAIN</b>	Název: Rošt pozinkovaný EXCENTRIC TOP B=100 L=1000
Materiál: pozinkovaná ocel	Třída zatížení: B125
Typ zajištění: -	Objednávkové číslo: RST100B712



 **STORA-DRAIN**

Název:  
Odtoková vpusť TOP  
B=100 H=590 L=500

Materiál:  
polymerbeton

Třída zatížení:  
C250

Ochranná hrana:  
-

Objednávkové číslo:  
AU1010000