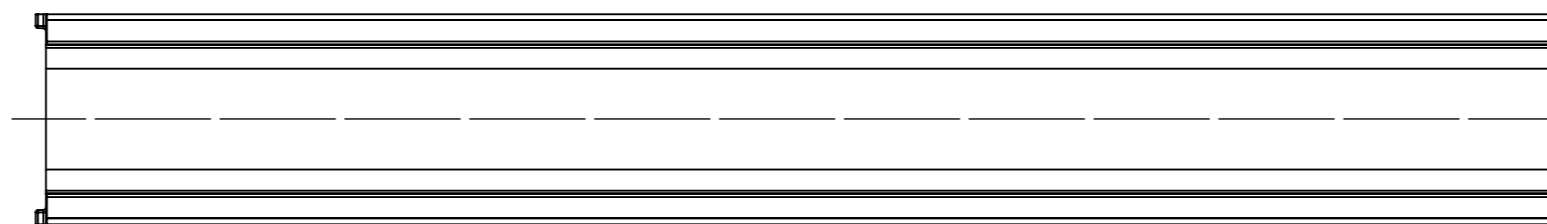
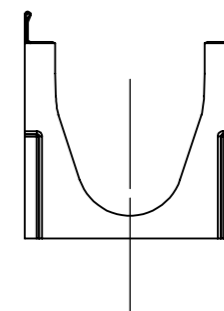
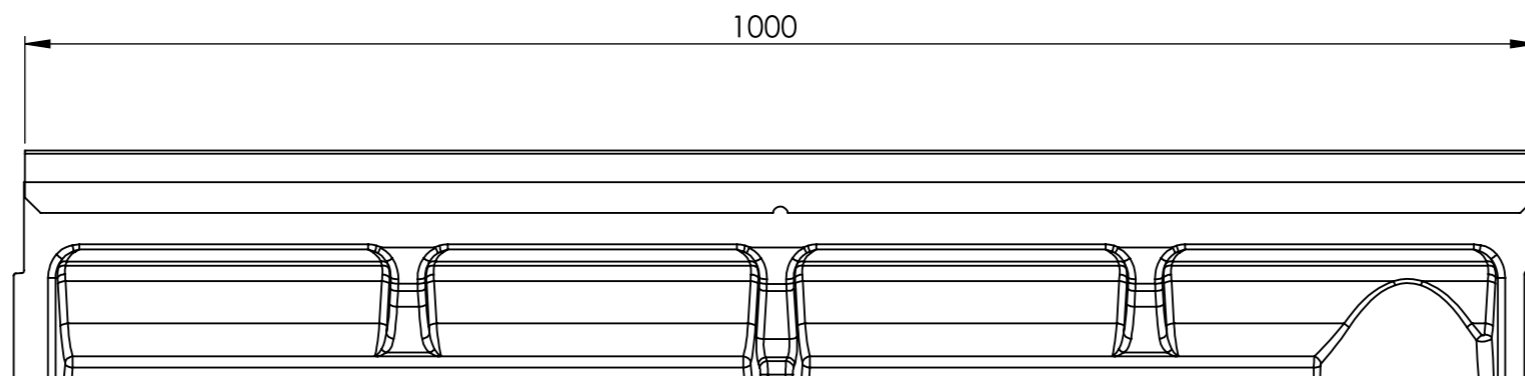
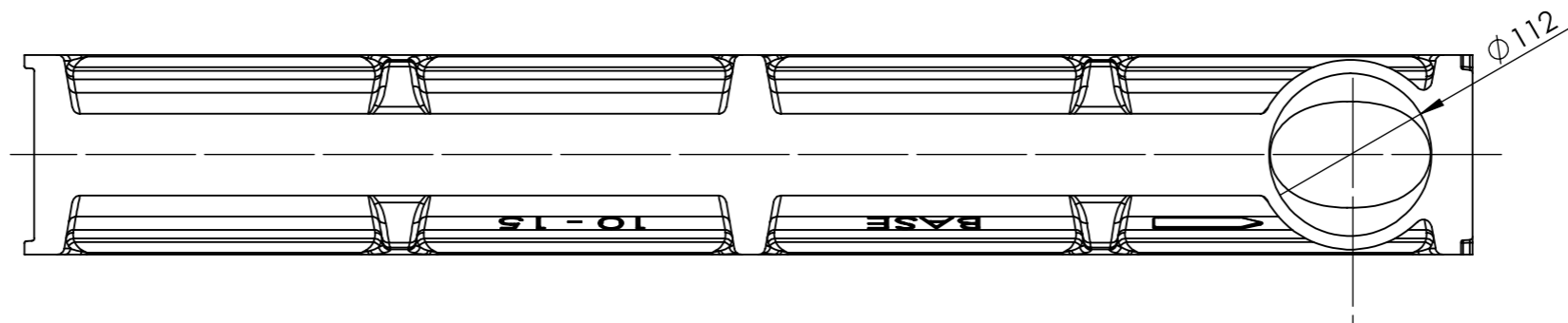
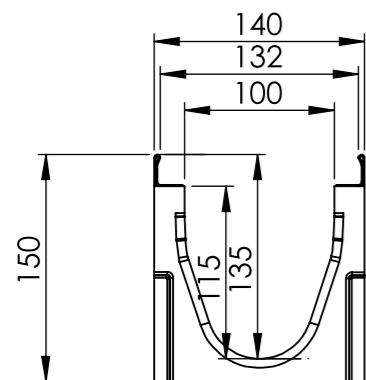


 STORA-DRAIN	Název: BASE B=100 H=100 L=1000
Materiál: polymerbeton	Třída zatížení: C250
Ochranná hrana: pozinkovaný profil	Objednávkové číslo: SB10101000



Název:

BASE B=100 H=150 L=1000

Materiál:

polymerbeton

Třída zatížení:

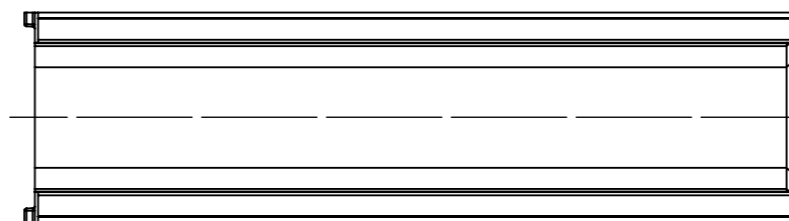
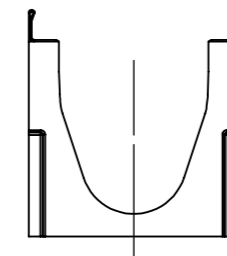
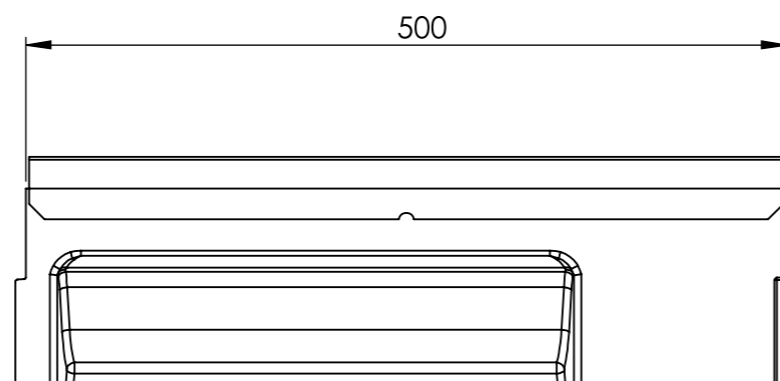
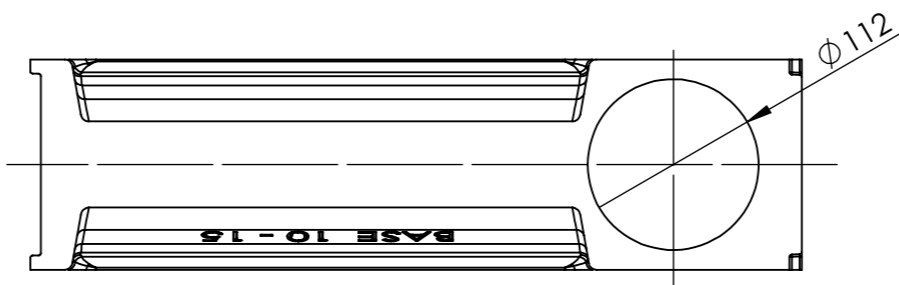
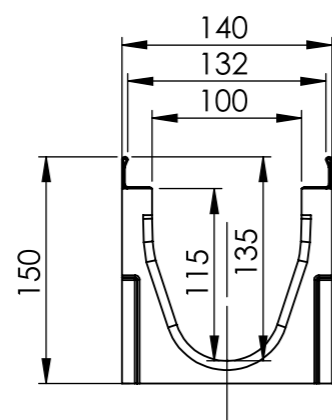
C250

Ochranná hrana:

pozinkovaný profil

Objednávkové číslo:

SB10151000



Název:

BASE B=100 H=150 L=500

Materiál:

polymerbeton

Třída zatížení:

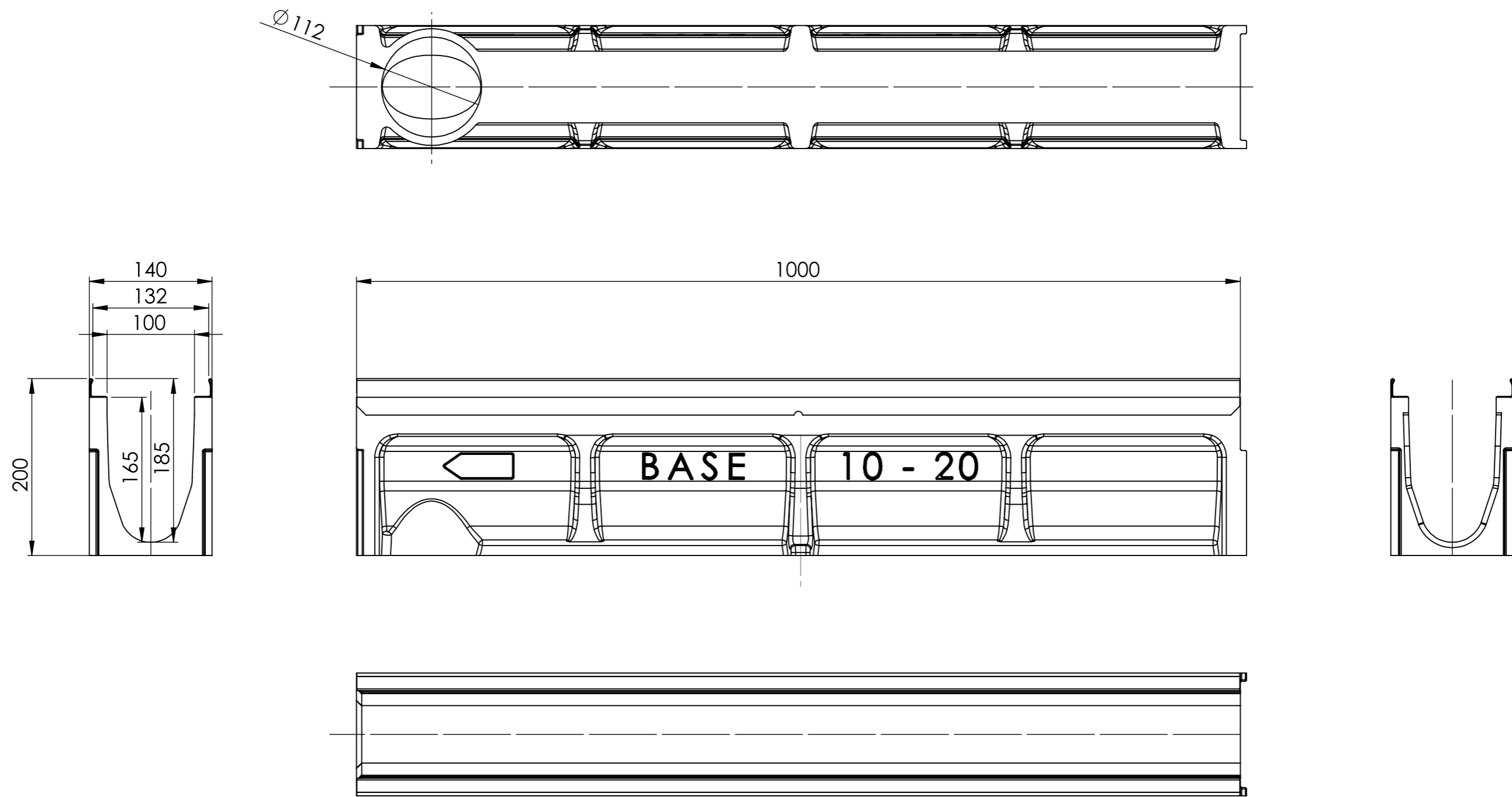
C250

Ochranná hrana:

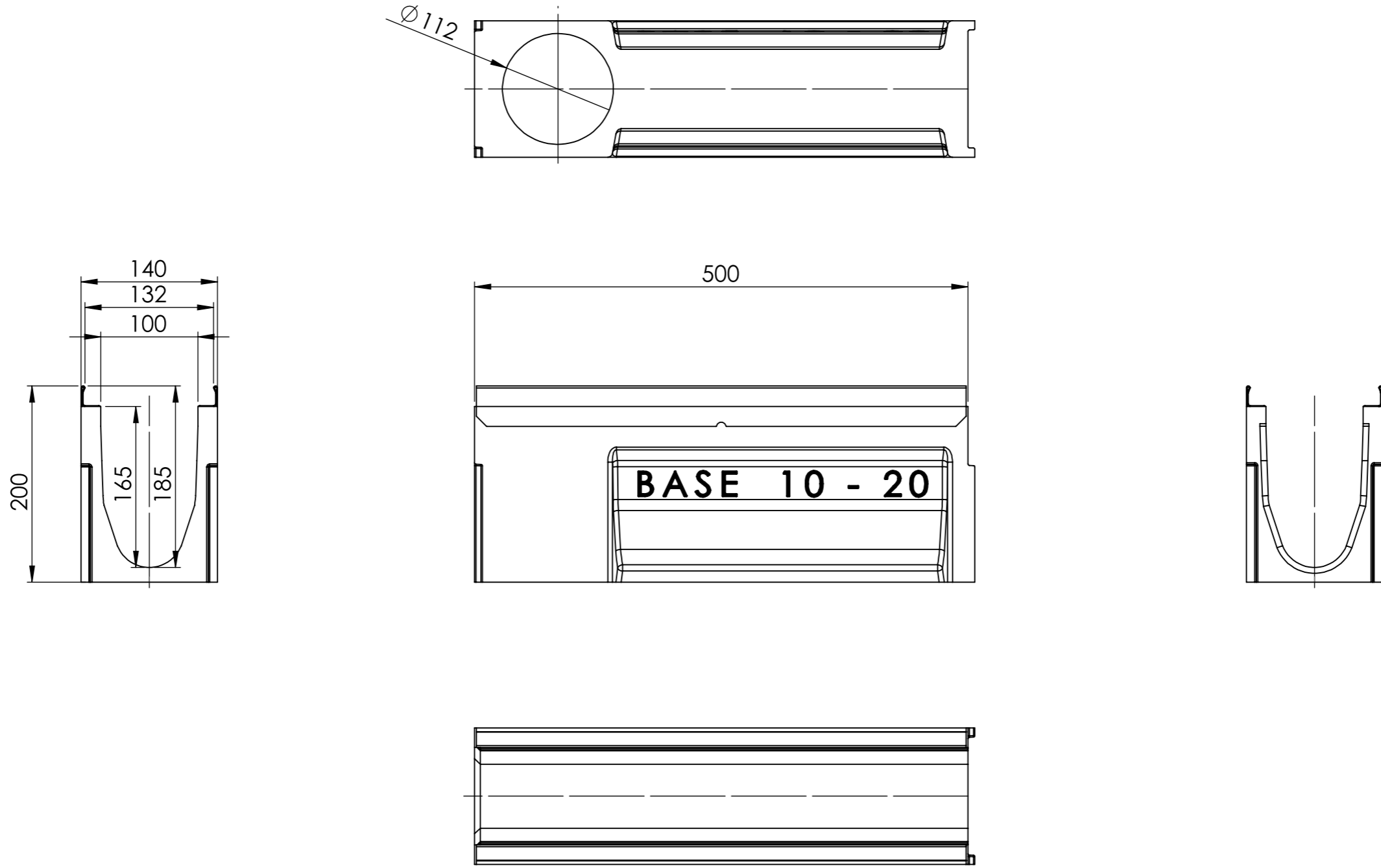
pozinkovaný profil

Objednávkové číslo:

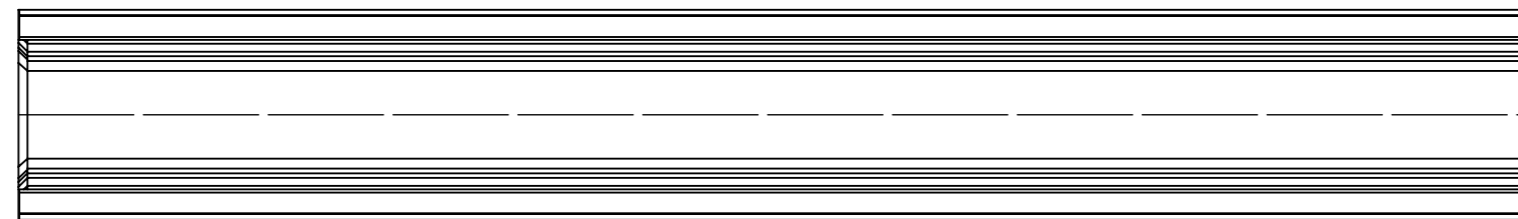
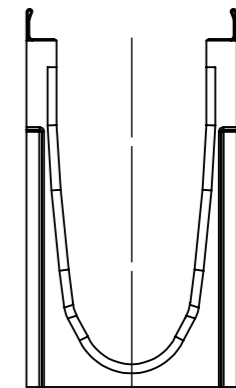
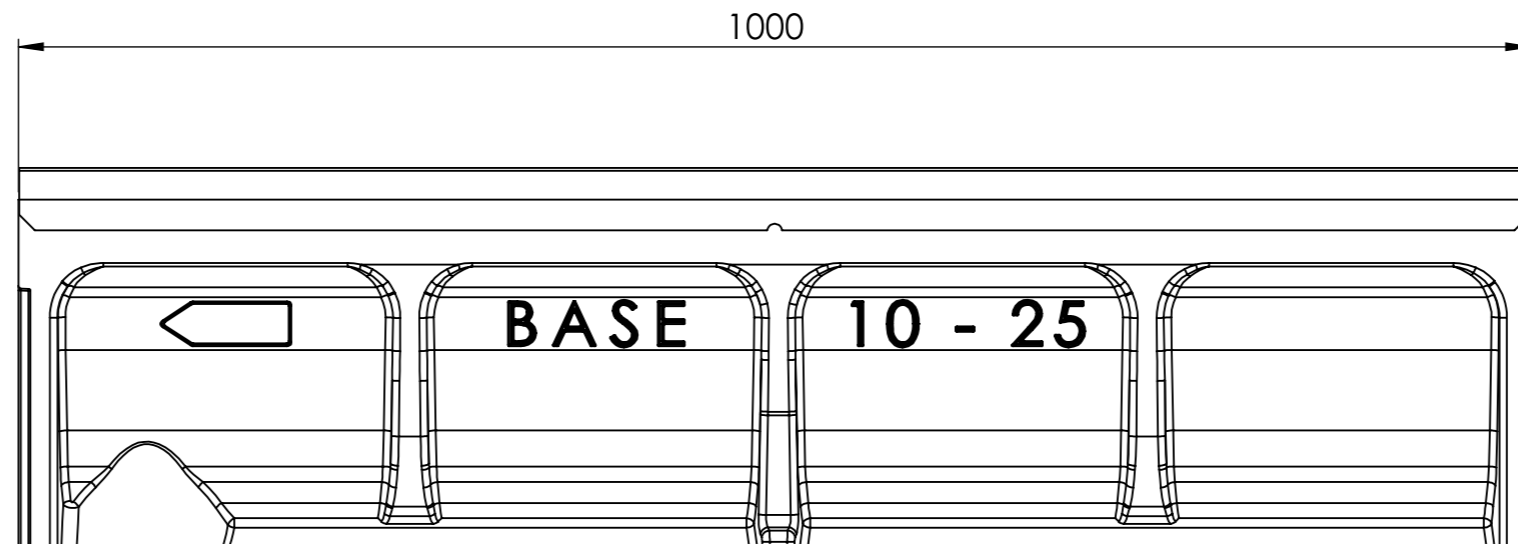
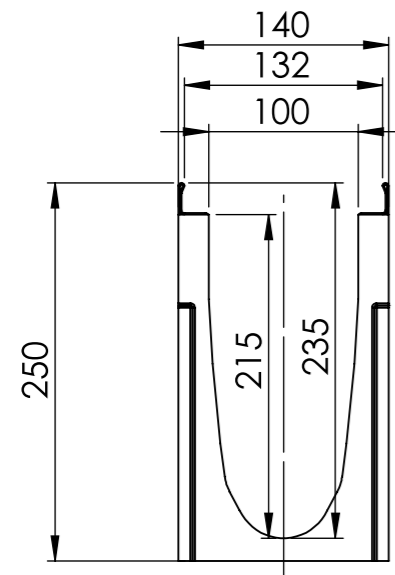
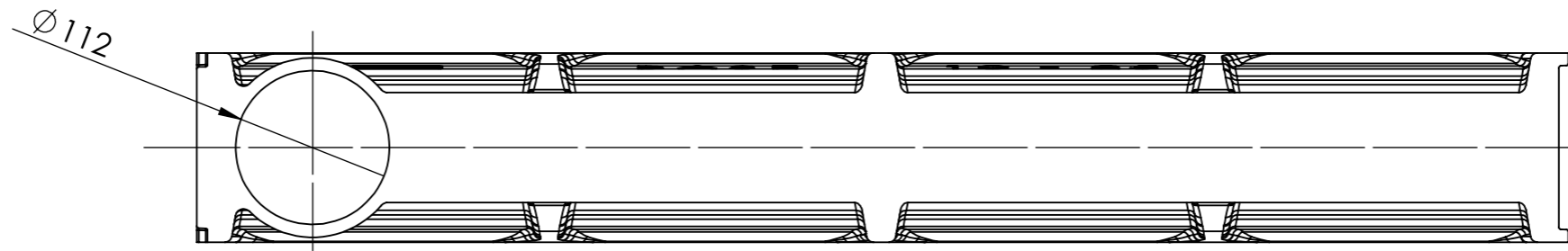
SB10155000U



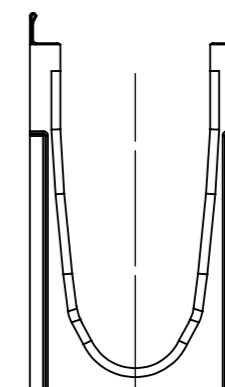
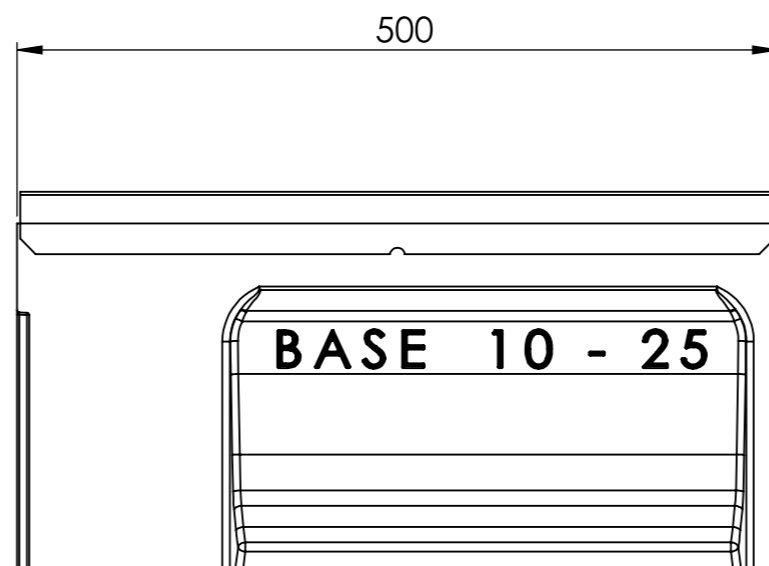
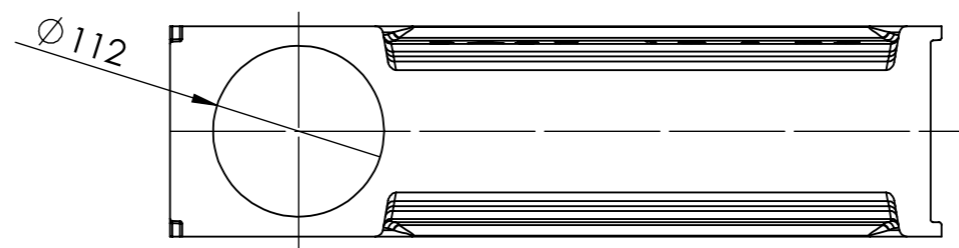
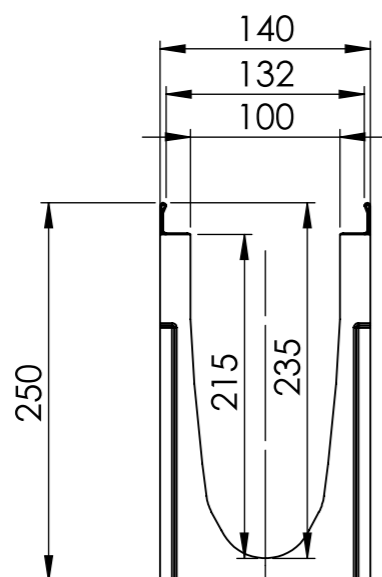
 STORA-DRAIN	Název: BASE B=100 H=200 L=1000
Materiál: polymerbeton	Třída zatížení: C250
Ochranná hrana: pozinkovaný profil	Objednávkové číslo: SB10201000



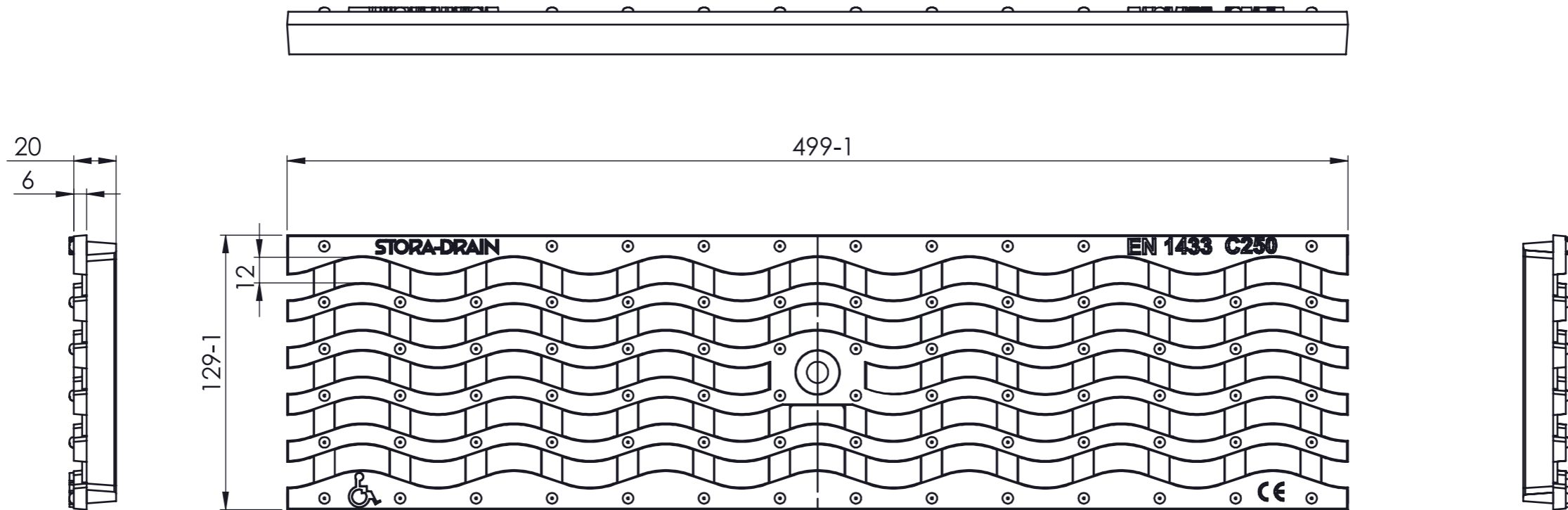
 STORA-DRAIN	Název: BASE B=100 H=200 L=500
Materiál: polymerbeton	Třída zatížení: C250
Ochranná hrana: pozinkovaný profil	Objednávkové číslo: SB10205000U



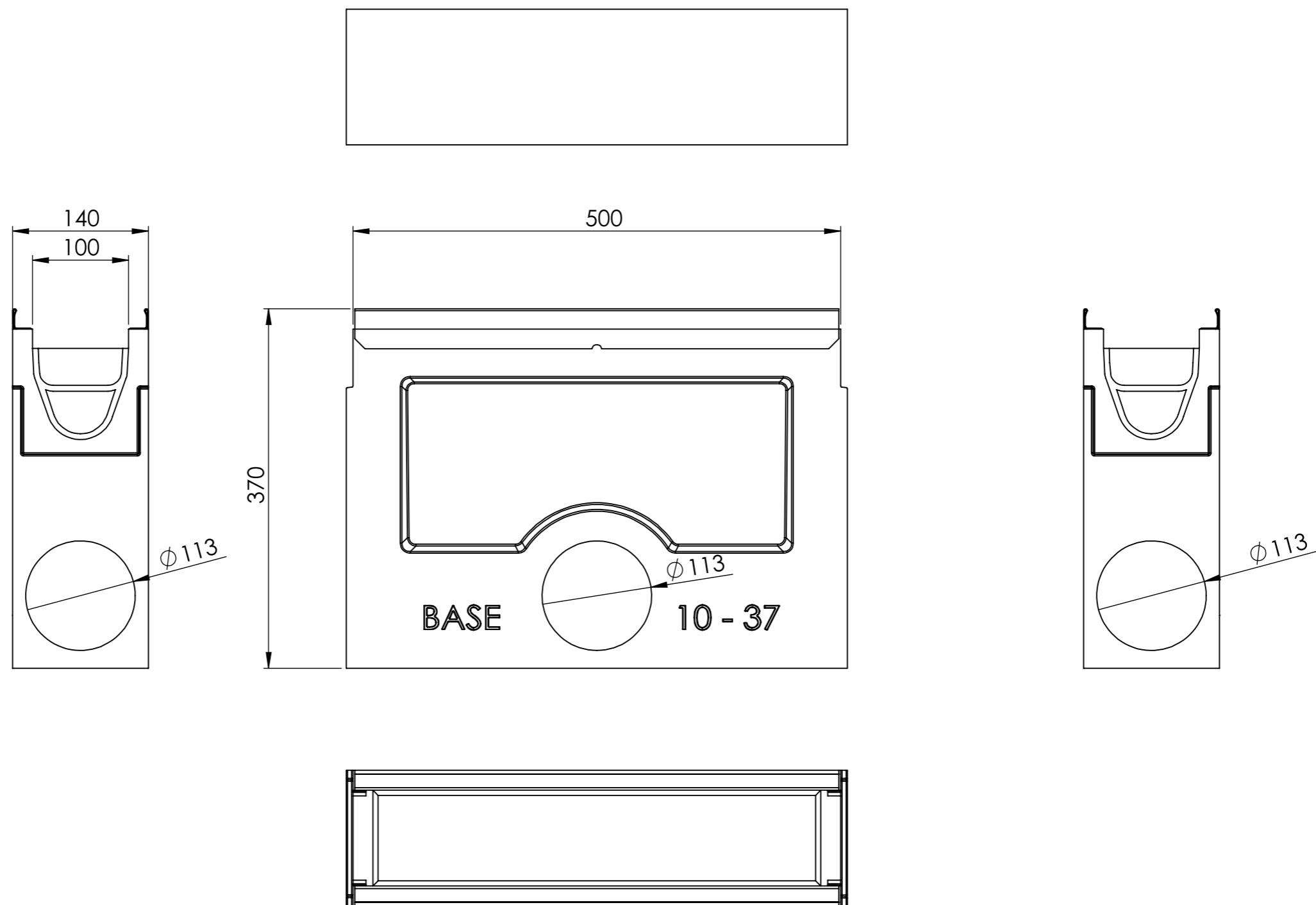
 STORA-DRAIN	Název: BASE B=100 H=250 L=1000
Materiál: polymerbeton	Třída zatížení: C250
Ochranná hrana: pozinkovaný profil	Objednávkové číslo: SB10251000



 STORA-DRAIN	Název: BASE B=100 H=250 L=500
Materiál: polymerbeton	Třída zatížení: C250
Ochranná hrana: pozinkovaný profil	Objednávkové číslo: SB10255000U



 STORA-DRAIN	Název: Rošt BASE "WAVE" B=100
Materiál: tvárná litina	Třída zatížení: C250
Typ zajištění: šroub M8	Objednávkové číslo: RSB100C352



 **STORA-DRAIN**

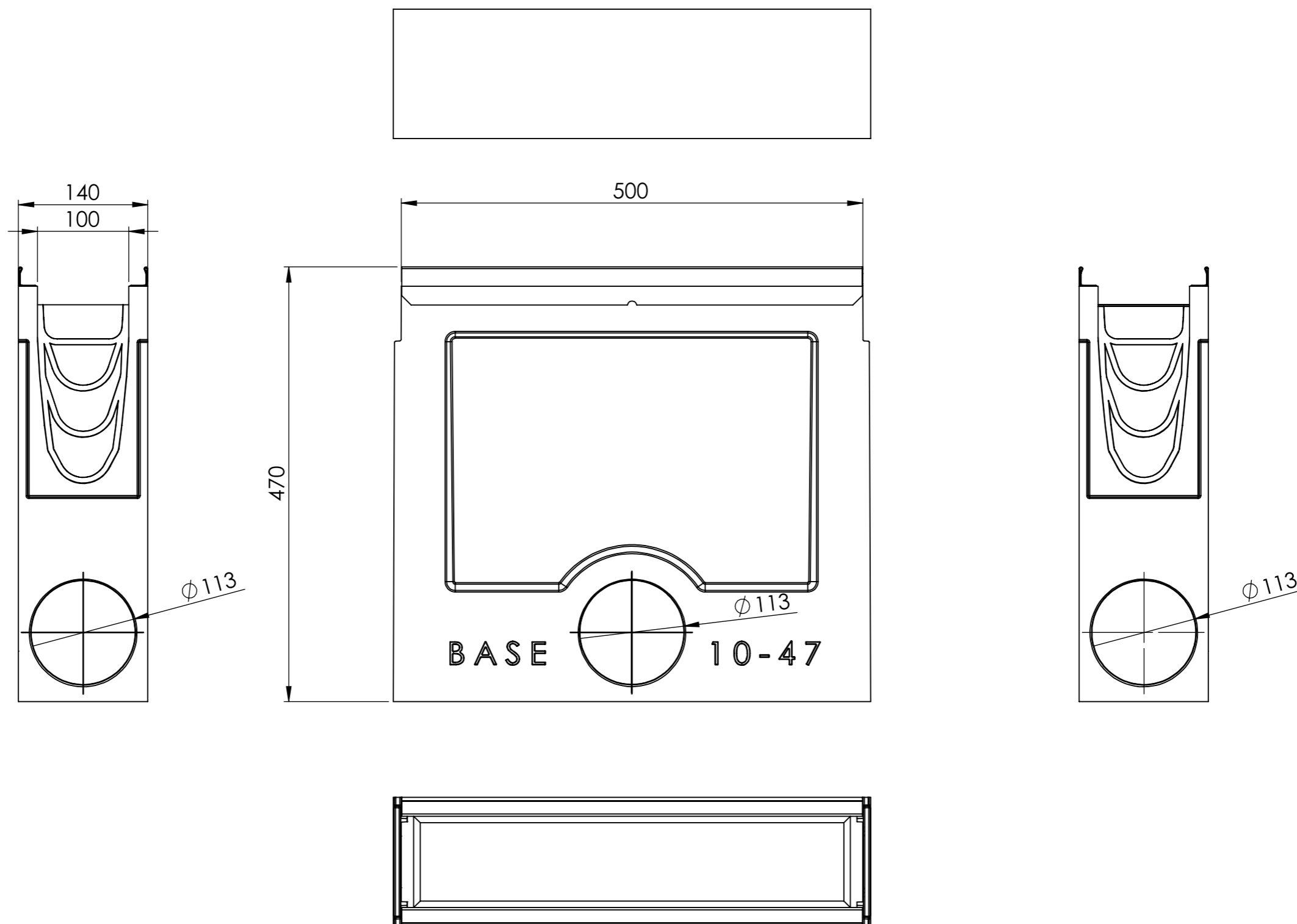
Název:
Odtoková vpusť BASE
B=100 H=100/150

Materiál:
polymerbeton

Třída zatížení:
C250

Ochranná hrana:
pozinkovaný profil

Objednávkové číslo:
AU11901000



 **STORA-DRAIN**

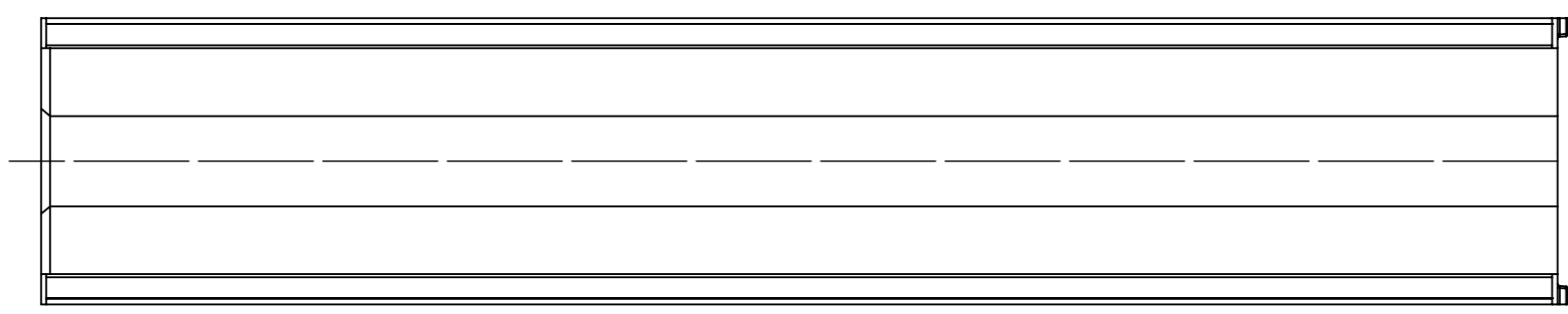
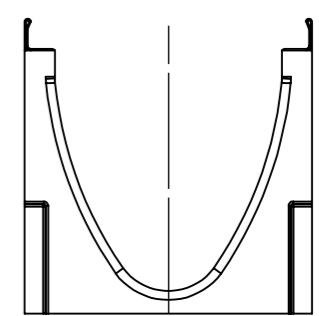
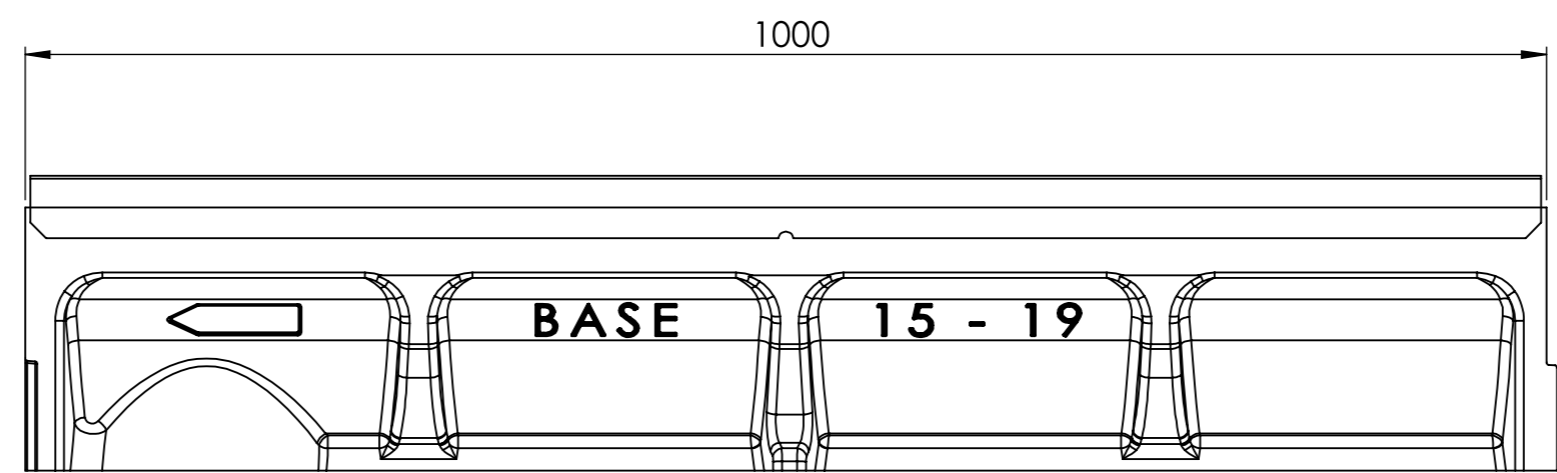
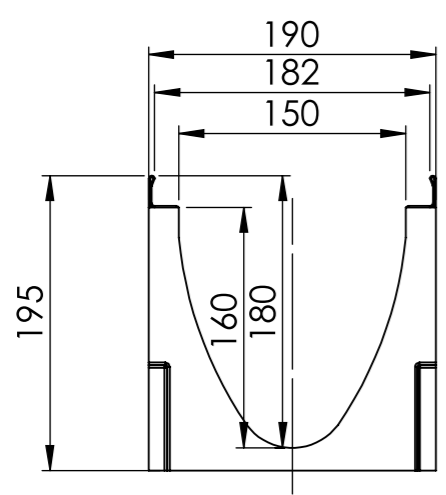
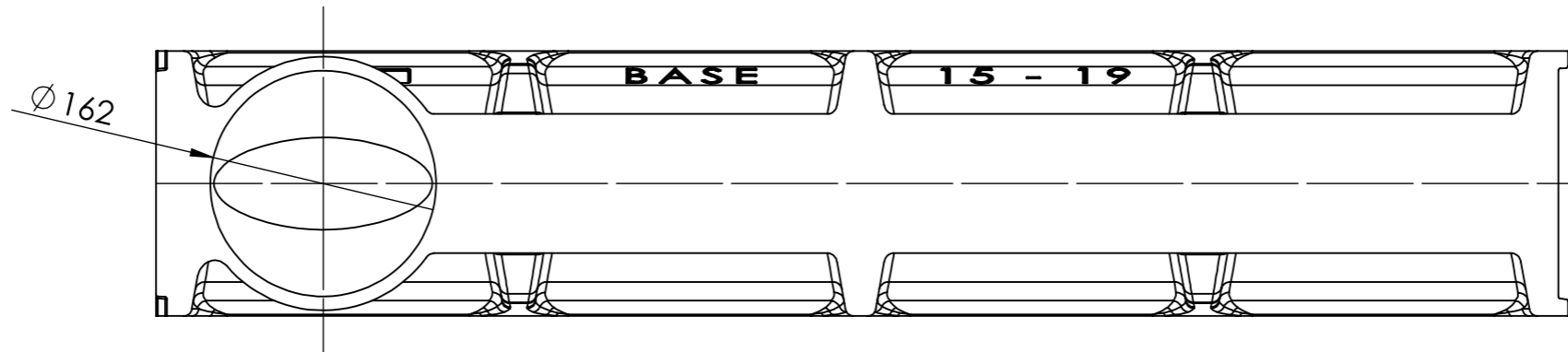
Název:
Odtoková vpusť BASE univerzální
B=100 H=100 / 150 / 200 / 250

Materiál:
polymerbeton

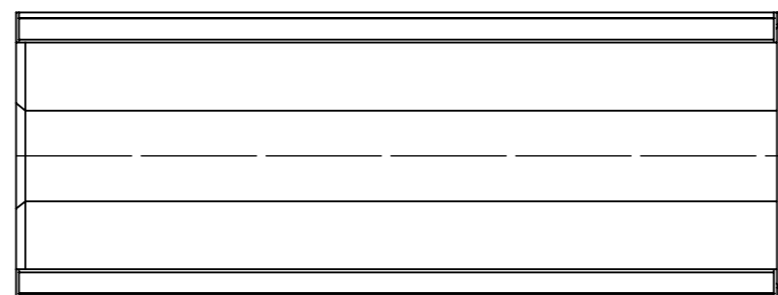
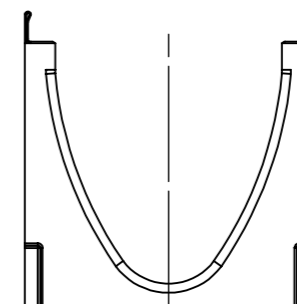
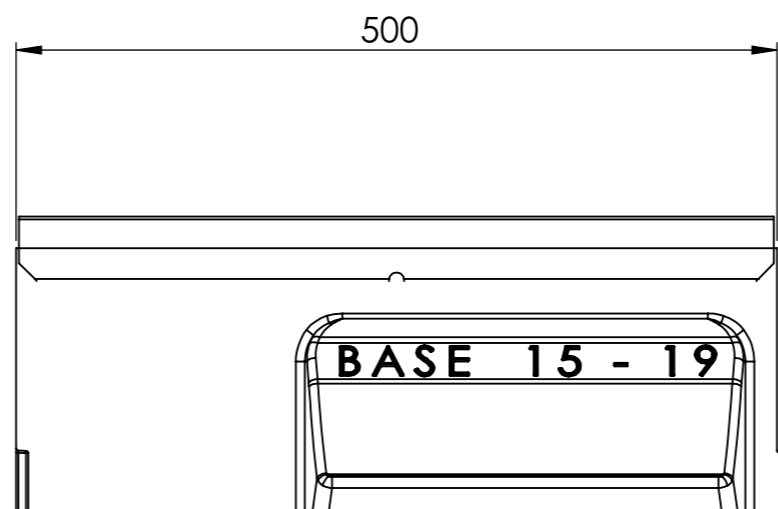
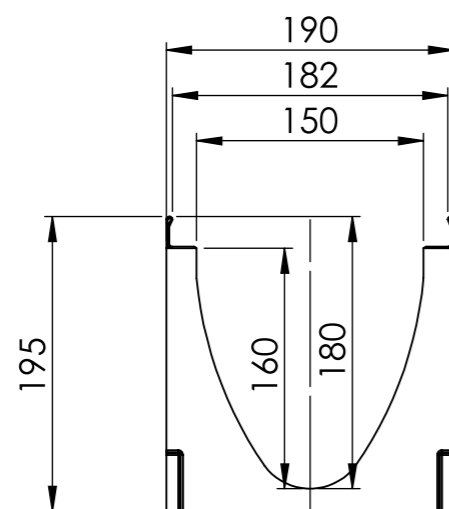
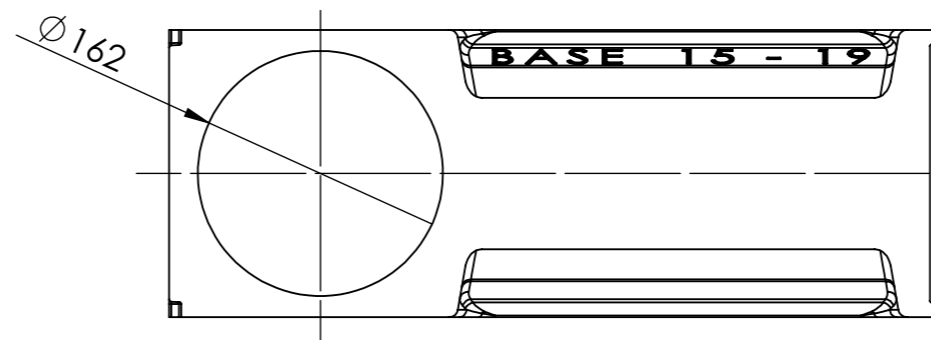
Třída zatížení:
C250

Ochranná hrana:
pozinkovaný profil

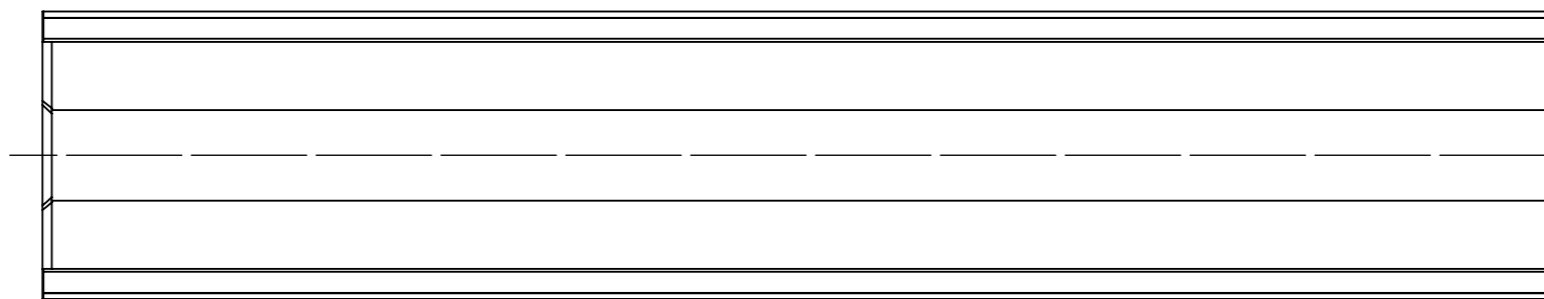
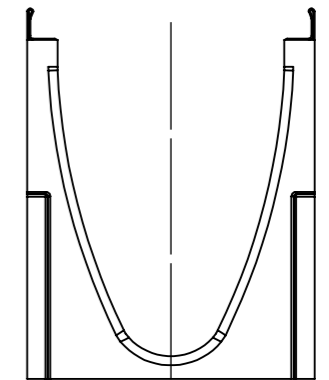
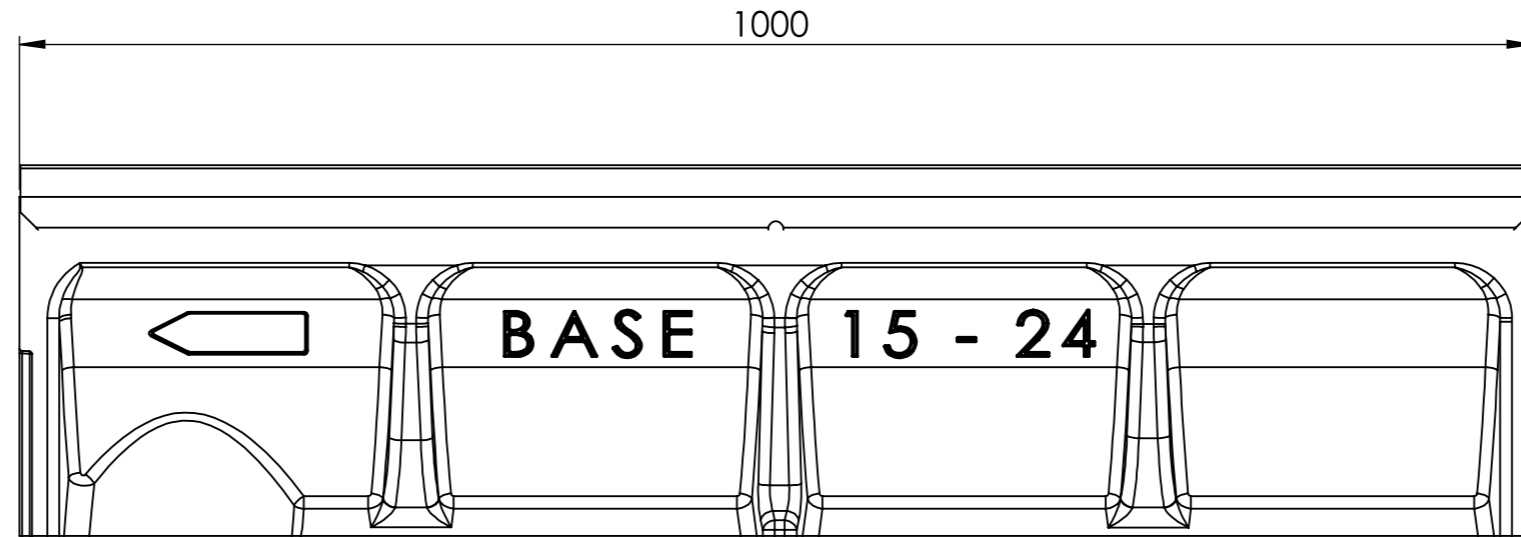
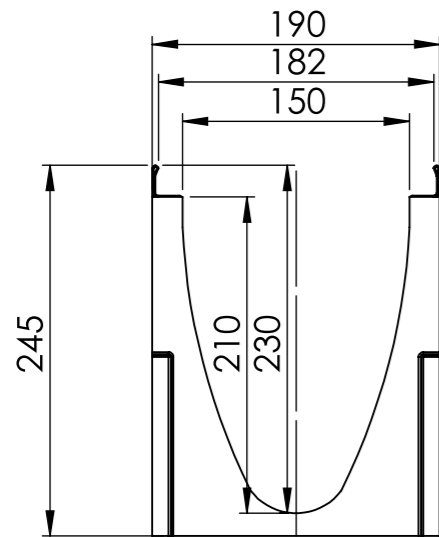
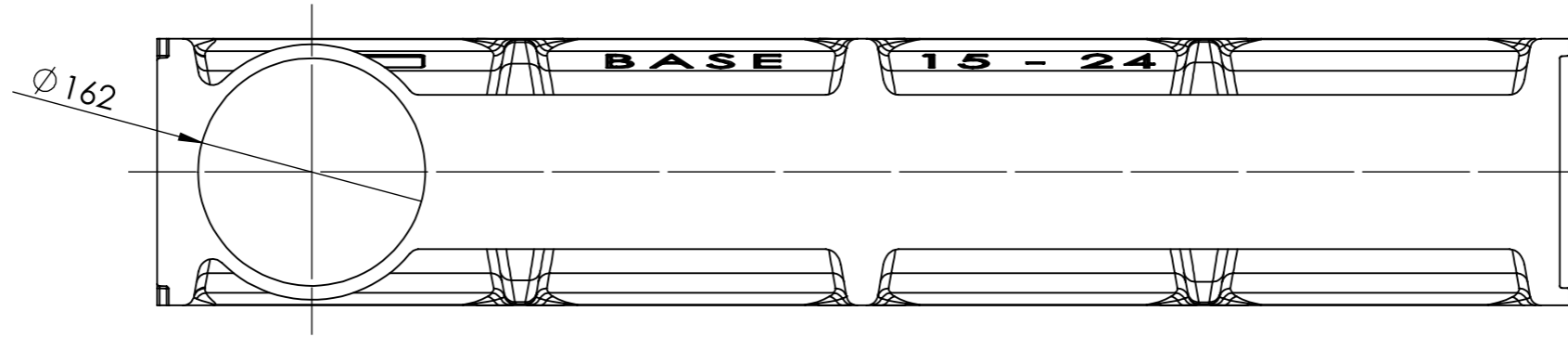
Objednávkové číslo:
AU11910000



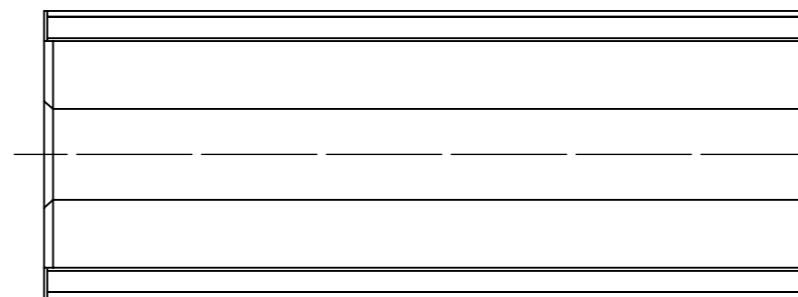
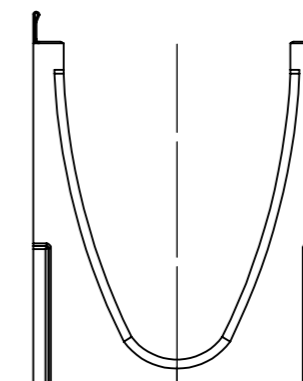
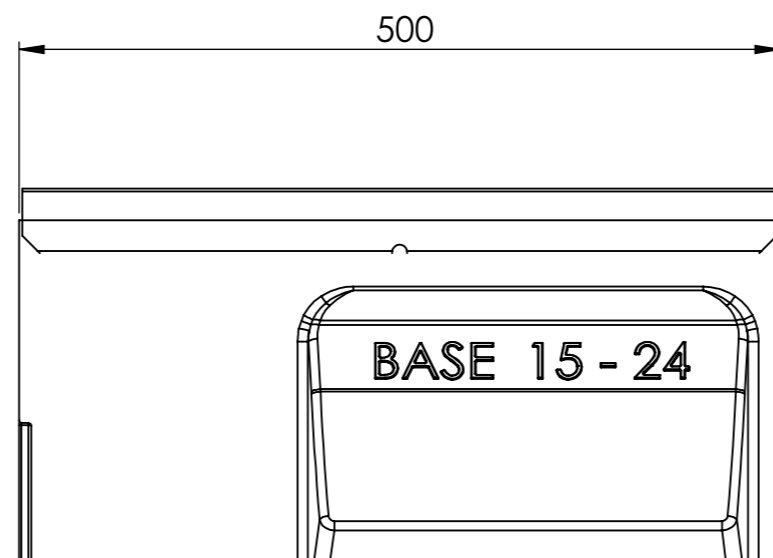
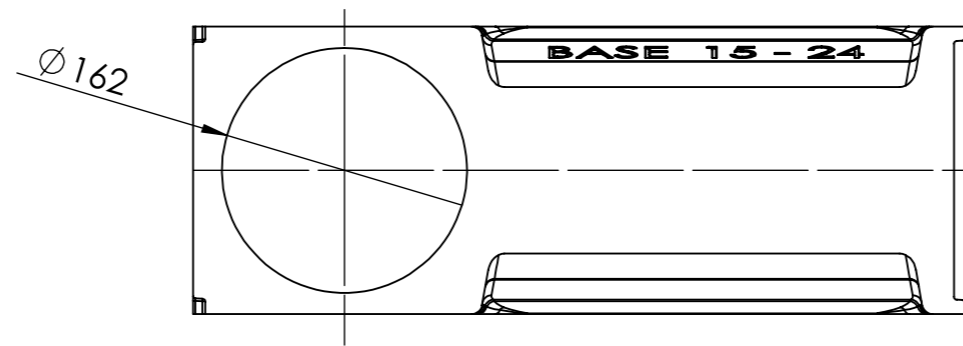
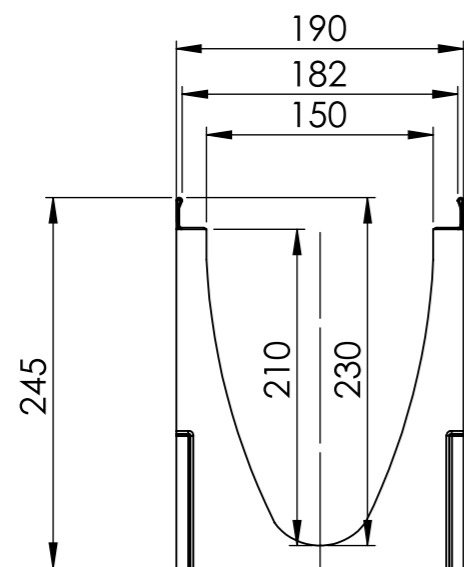
 STORA-DRAIN	Název: BASE B=150 H=245 L=1000
Materiál: polymerbeton	Třída zatížení: C250
Ochranná hrana: pozinkovaný profil	Objednávkové číslo: SB15241000



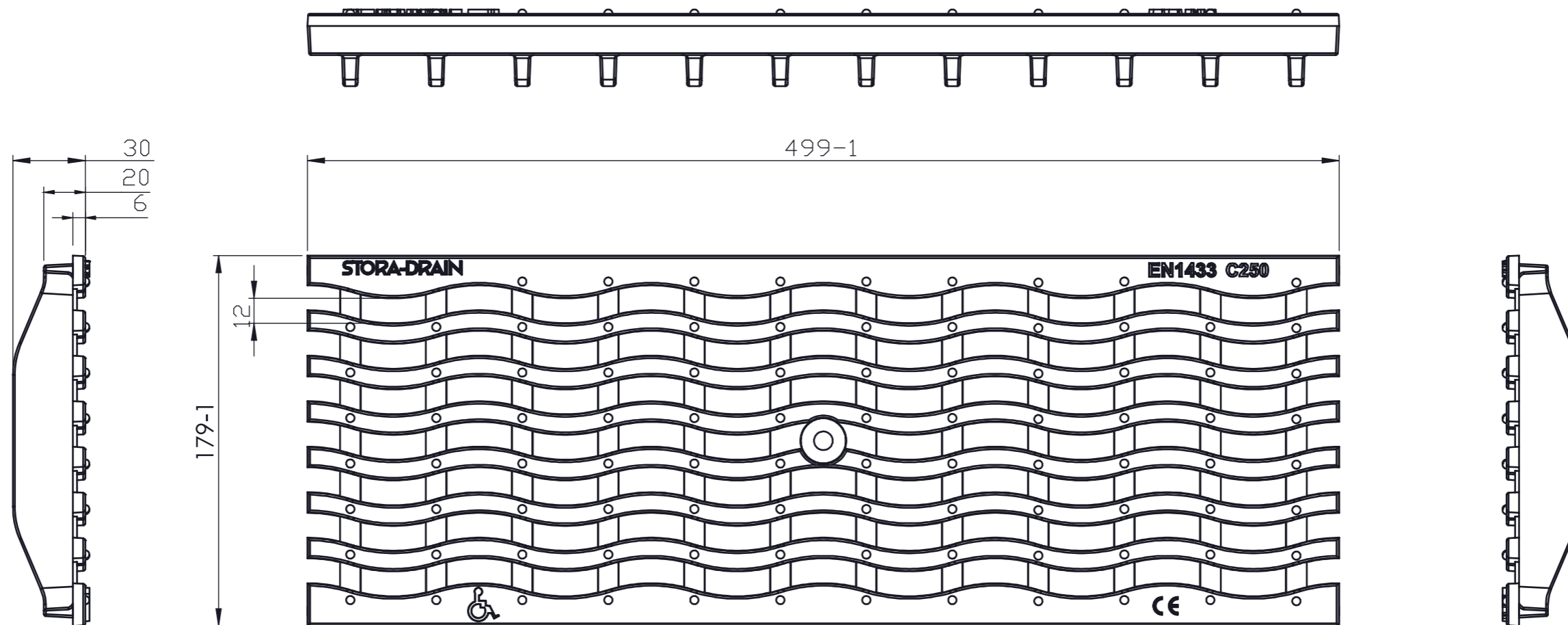
 STORA-DRAIN	Název: BASE B=150 H=195 L=500
Materiál: polymerbeton	Třída zatížení: C250
Ochranná hrana: pozinkovaný profil	Objednávkové číslo: SB15195000U



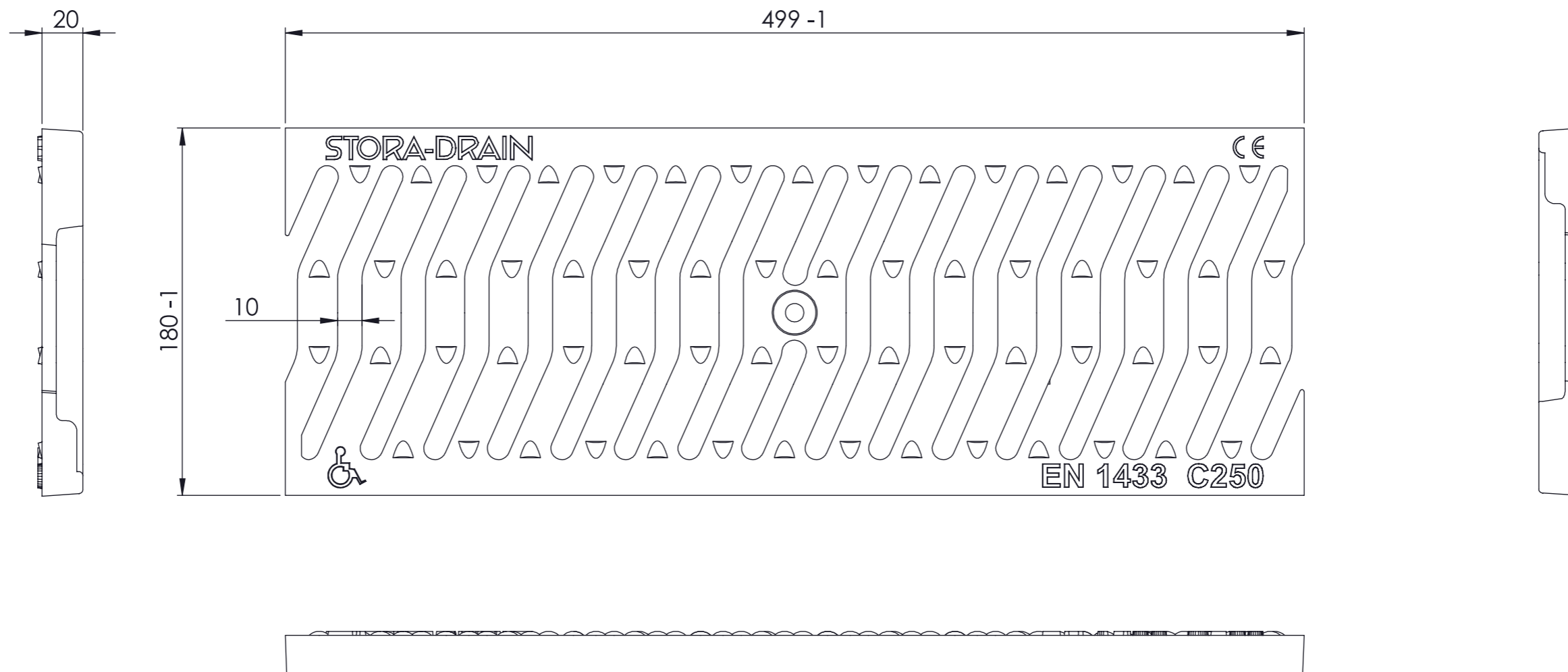
 STORA-DRAIN	Název: BASE B=150 H=245 L=1000
Materiál: polymerbeton	Třída zatížení: C250
Ochranná hrana: pozinkovaný profil	Objednávkové číslo: SB15241000



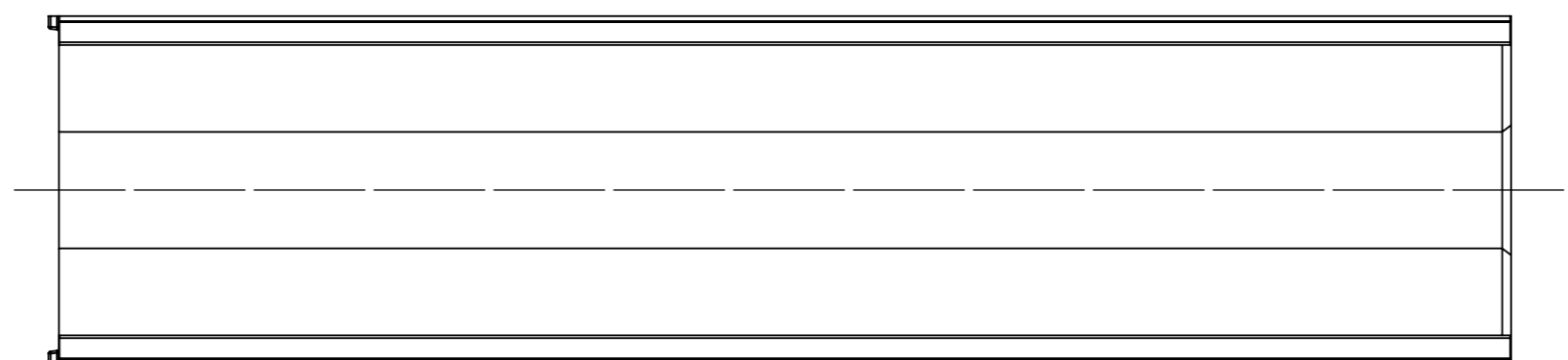
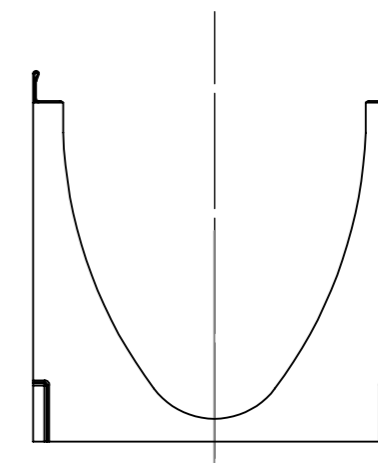
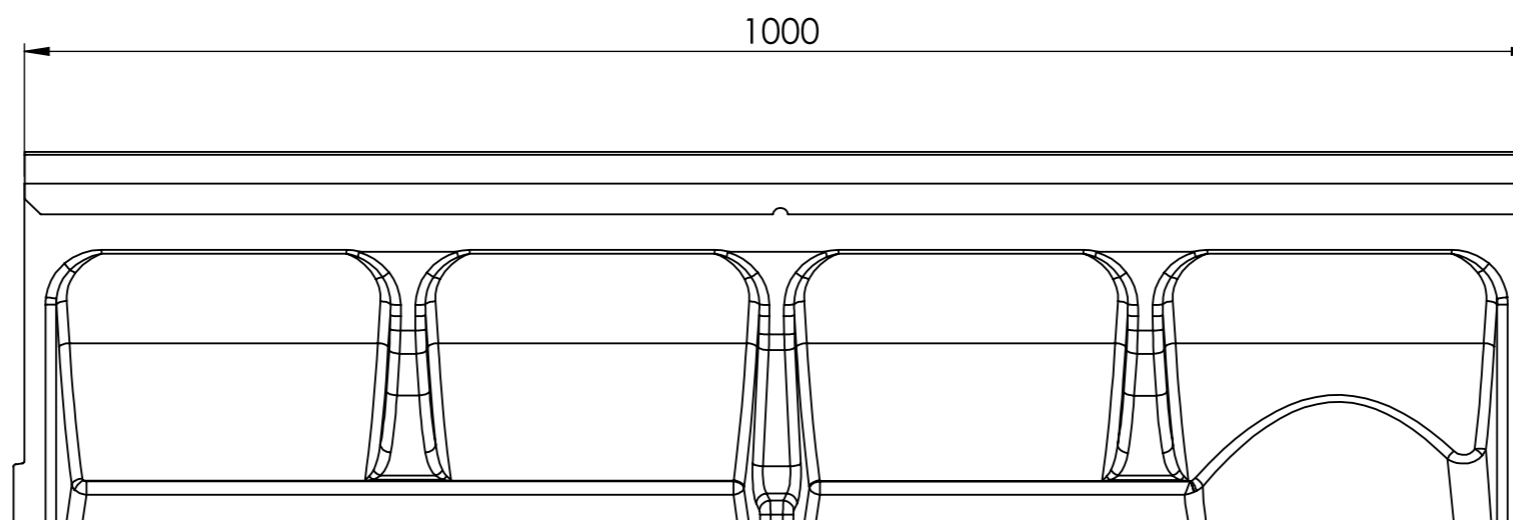
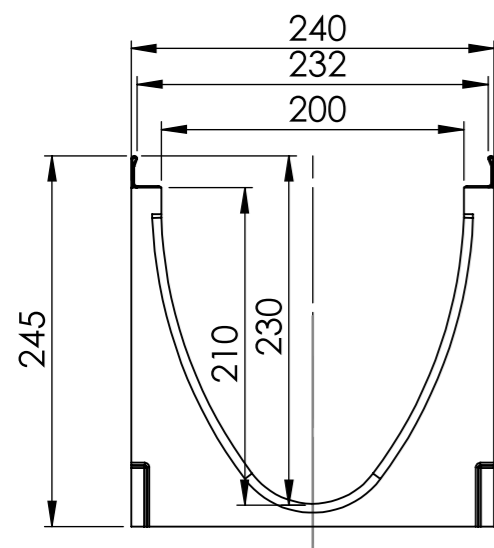
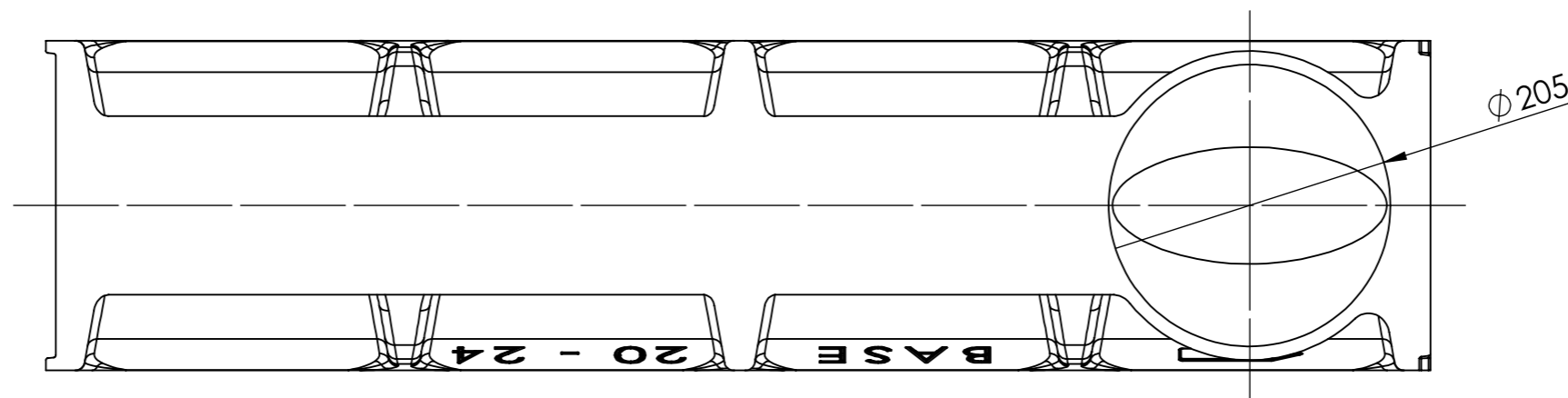
 STORA-DRAIN	Název: BASE B=150 H=245 L=500
Materiál: polymerbeton	Třída zatížení C250
Ochranná hrana: pozinkovaný profil	Objednávkové číslo: SB15245000U



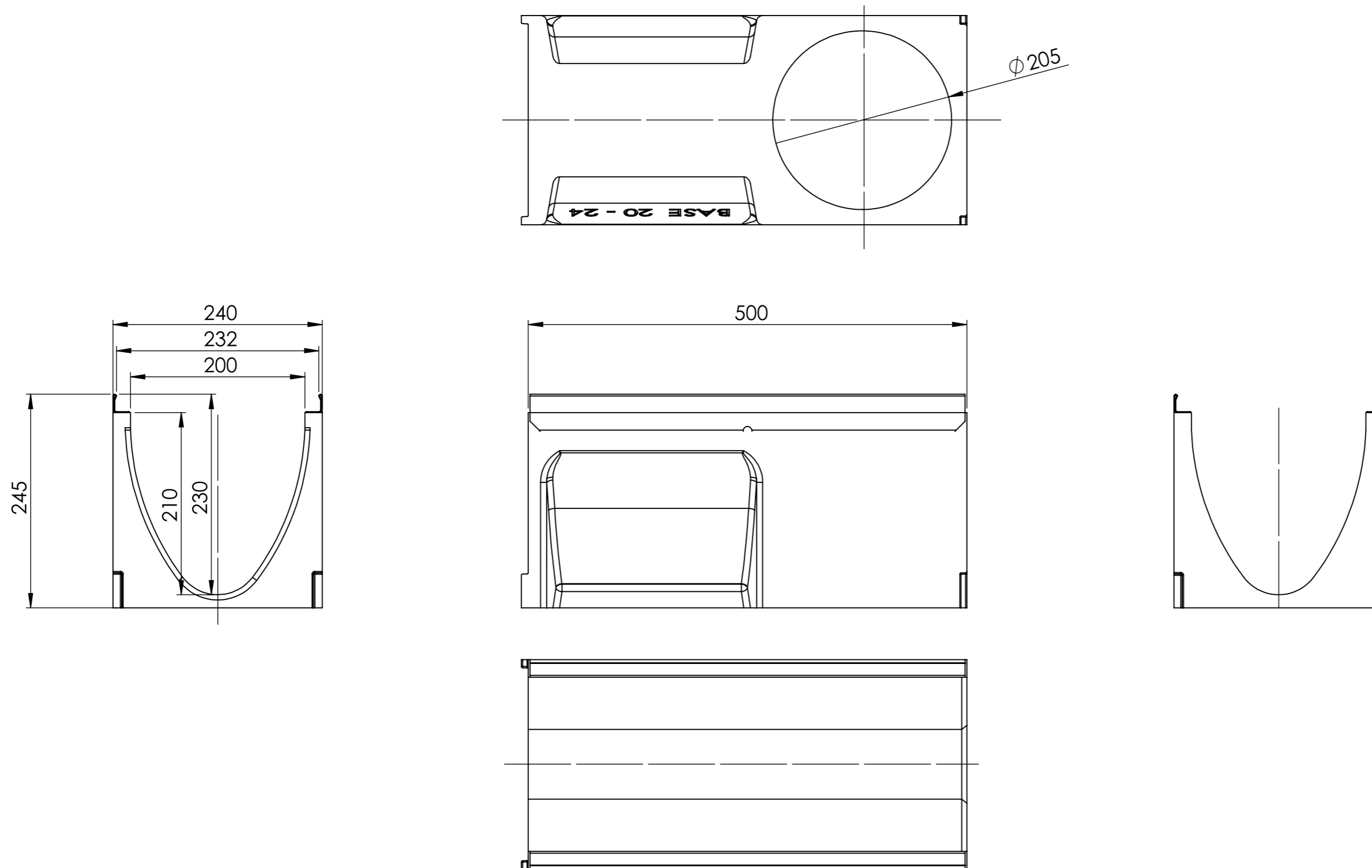
 STORA-DRAIN	Název: Rošt BASE "WAVE" B=150
Materiál: tvárná litina	Třída zatížení: C250
Typ zajištění: šroub M8	Objednávkové číslo: RSB150C353



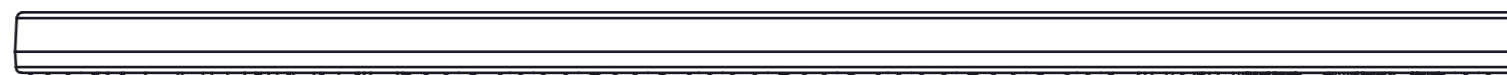
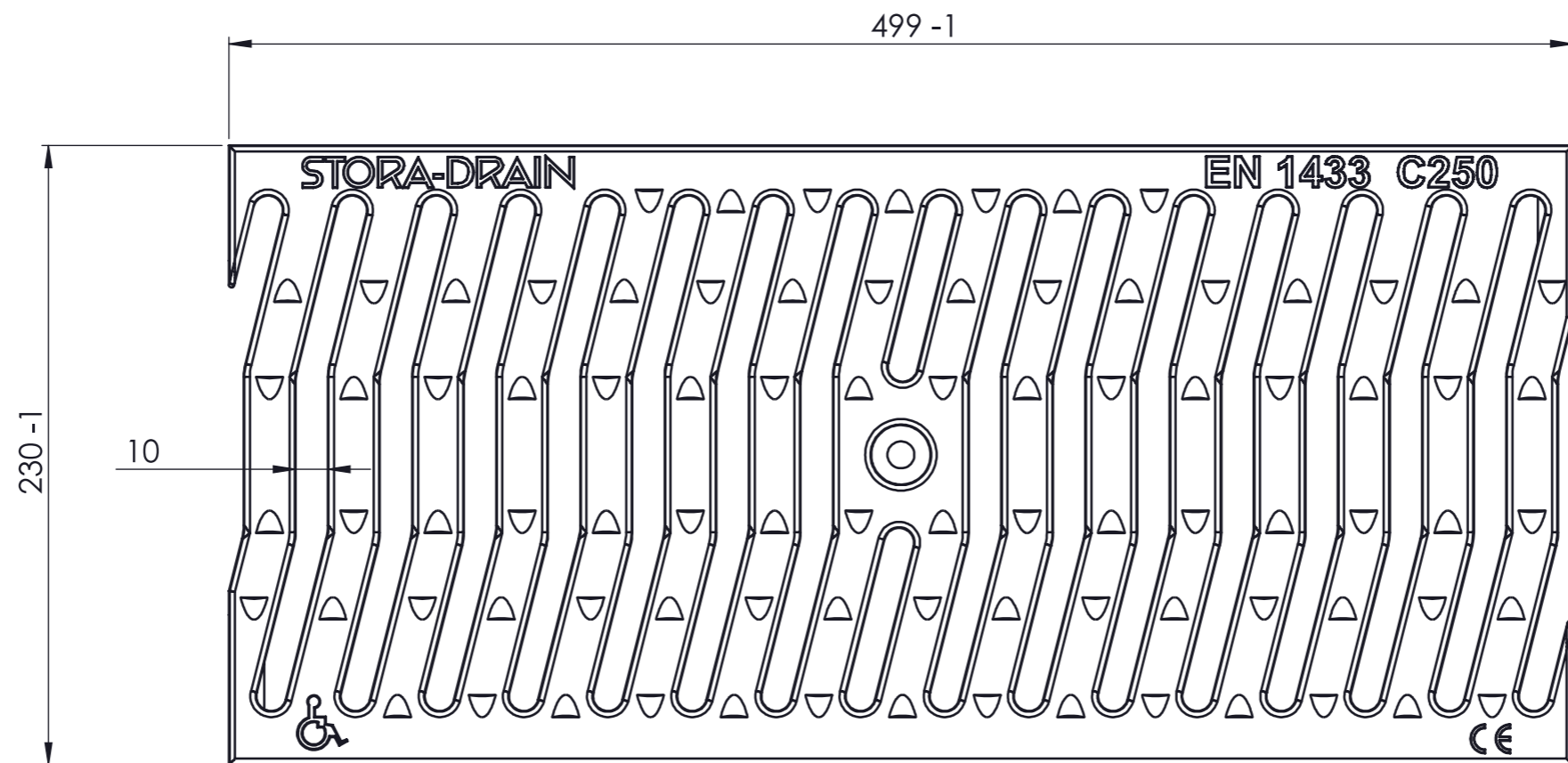
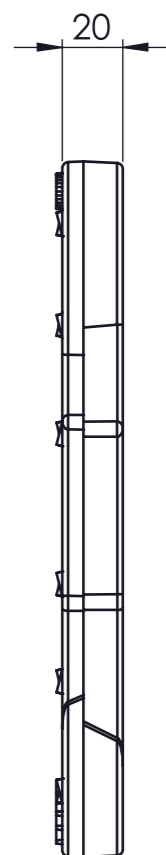
 STORA-DRAIN	Název: Rošt OPTIMA B=150
Materiál: tvárná litina	Třída zatížení: C250
Typ zajištění: šroub M8	Objednávkové číslo: RSO150C345



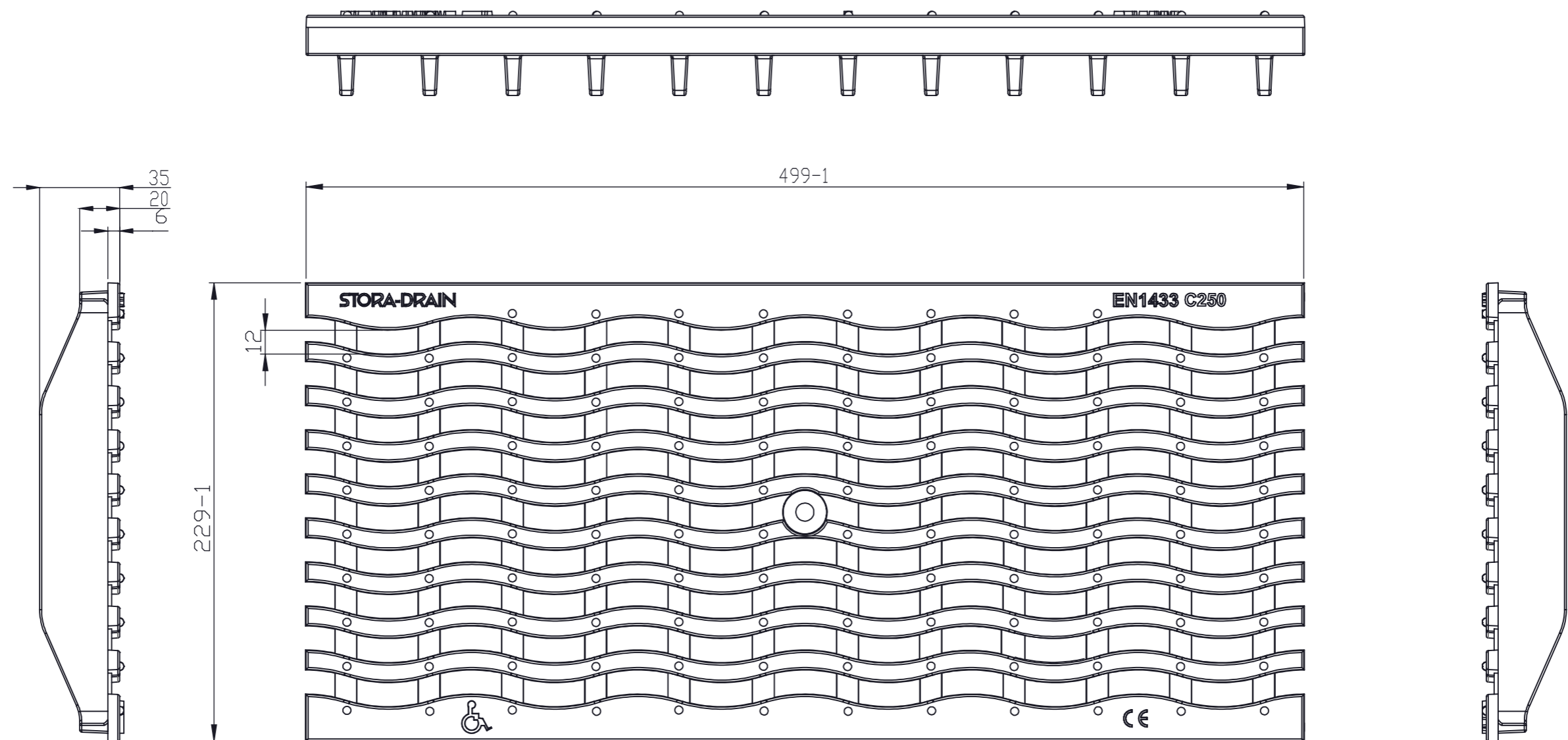
 STORA-DRAIN	Název: BASE B=200 H=245 L=1000
Materiál: polymerbeton	Třída zatížení: C250
Ochranná hrana: pozinkovaný profil	Objednávkové číslo: SB20241000



 STORA-DRAIN	Název: BASE B=200 H=245 L=500
Materiál: polymerbeton	Třída zatížení: C250
Ochranná hrana: pozinkovaný profil	Objednávkové číslo: SB20245000U



 STORA-DRAIN	Název: Rošt OPTIMA B=200
Materiál: tvárná litina	Třída zatížení: C250
Typ zajištění: šroub M8	Objednávkové číslo: RSO200C346



 STORA-DRAIN	Název: Rošt BASE "WAVE" B=200
Materiál: tvárná litina	Třída zatížení: C250
Typ zajištění: šroub M8	Objednávkové číslo: RSB200C354