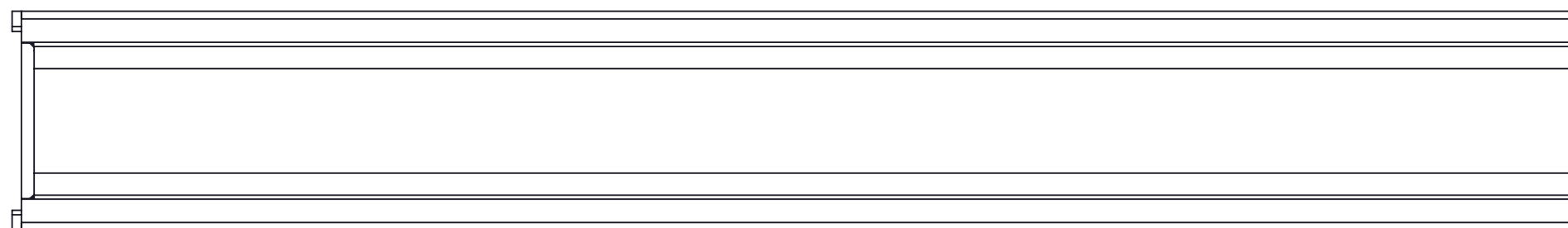
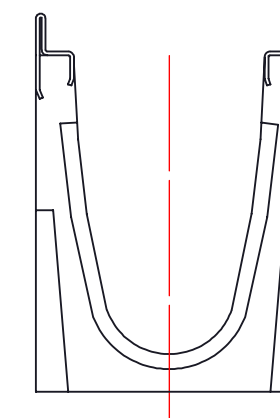
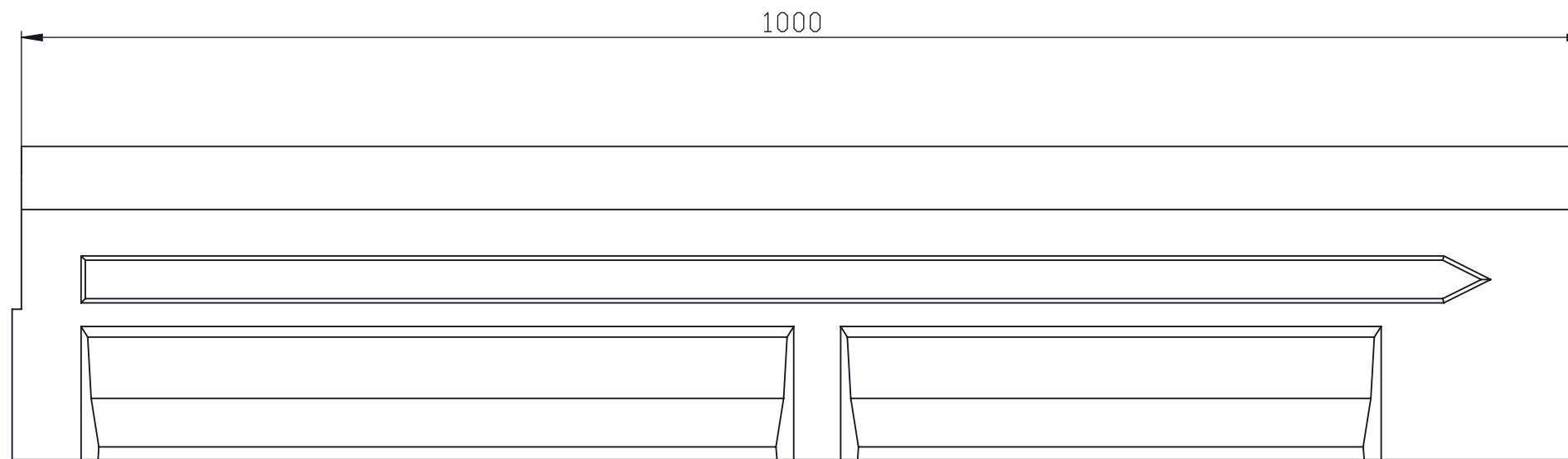
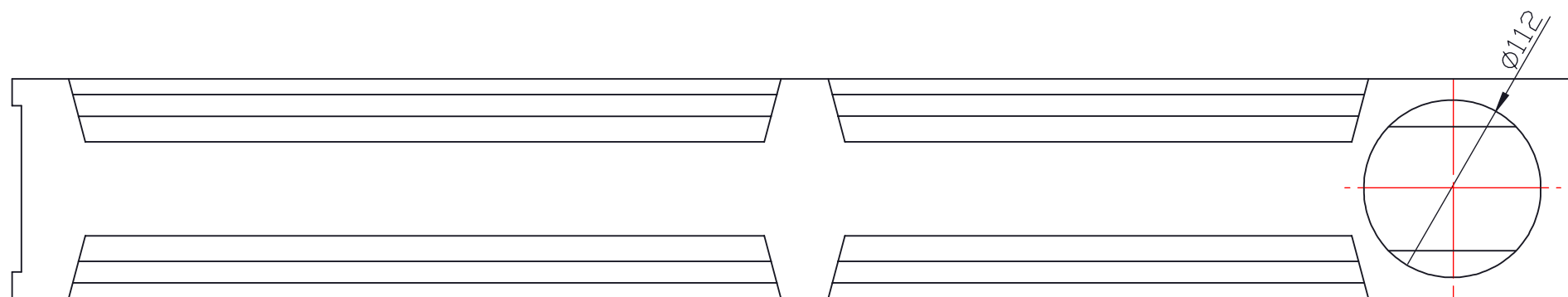
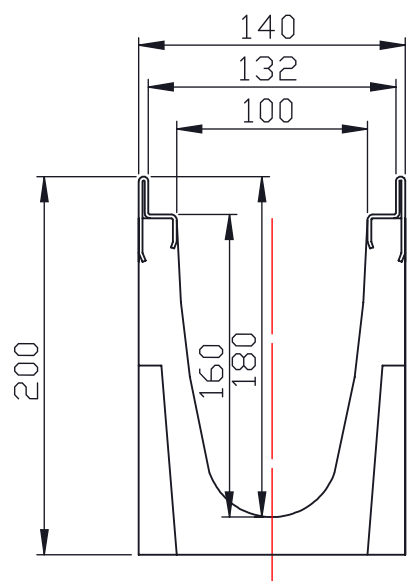


 STORA-DRAIN	Název: OPTIMA B=100 H=150 L=1000
Materiál: polymerbeton	Třída zatížení: D400 - E600
Ochranná hrana: pozinkovaný profil	Objednávkové číslo: SO10151000



STORA-DRAIN

Název:

OPTIMA B=100 H=200 L=1000

Materiál:

polymerbeton

Třída zatížení:

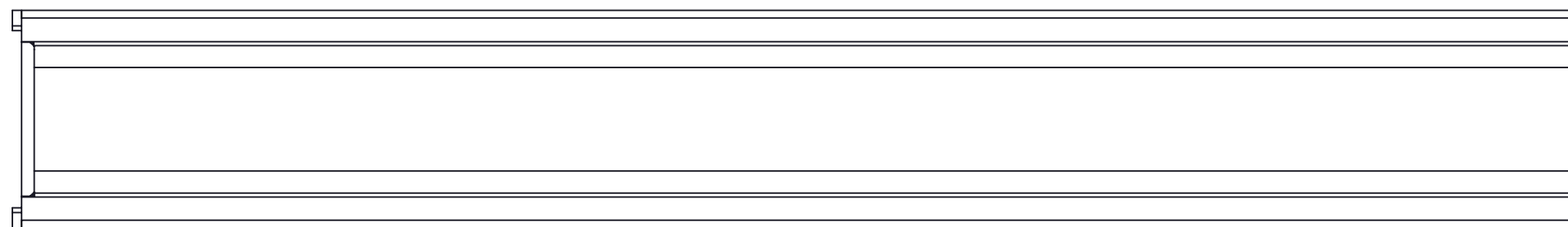
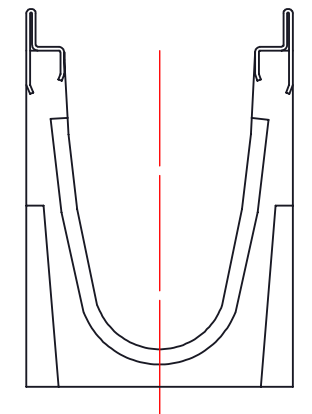
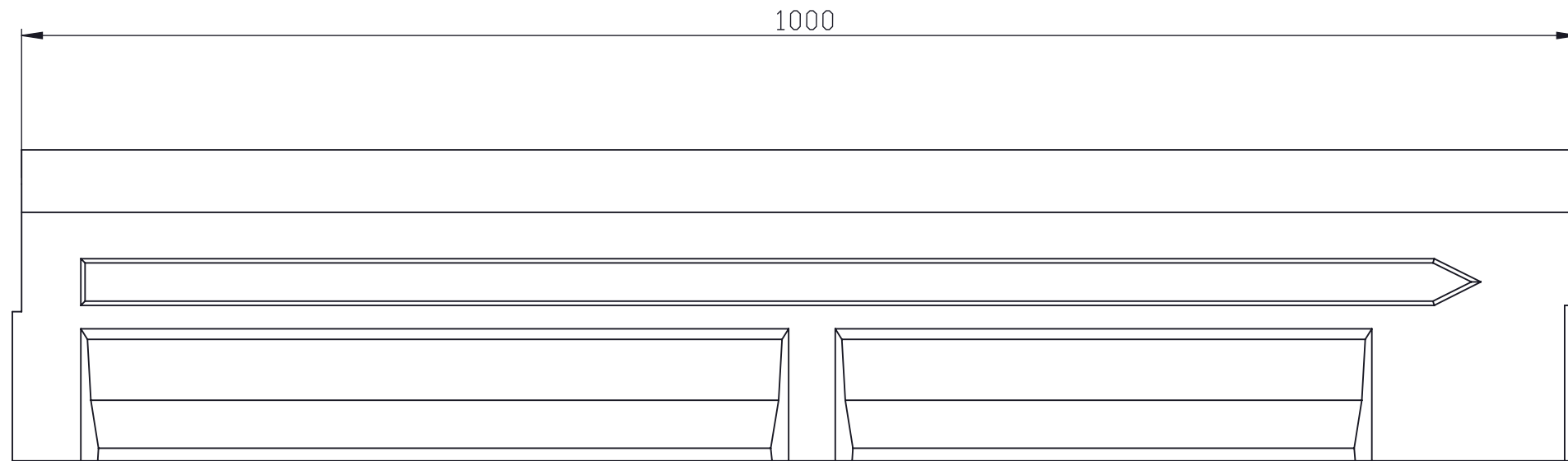
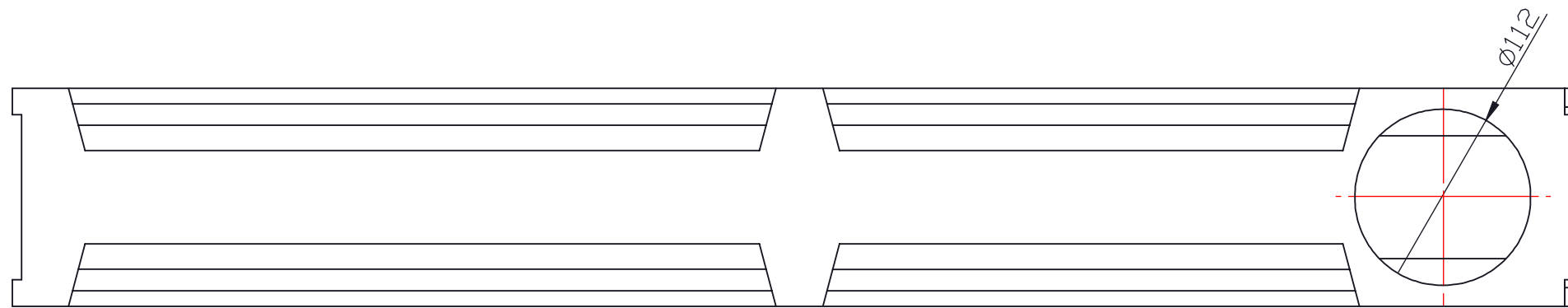
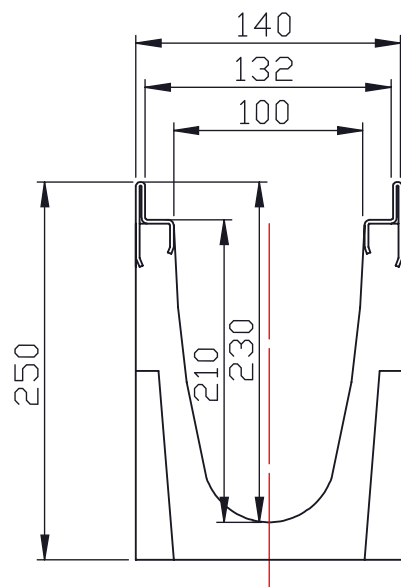
D400- E600

Ochranná hrana:

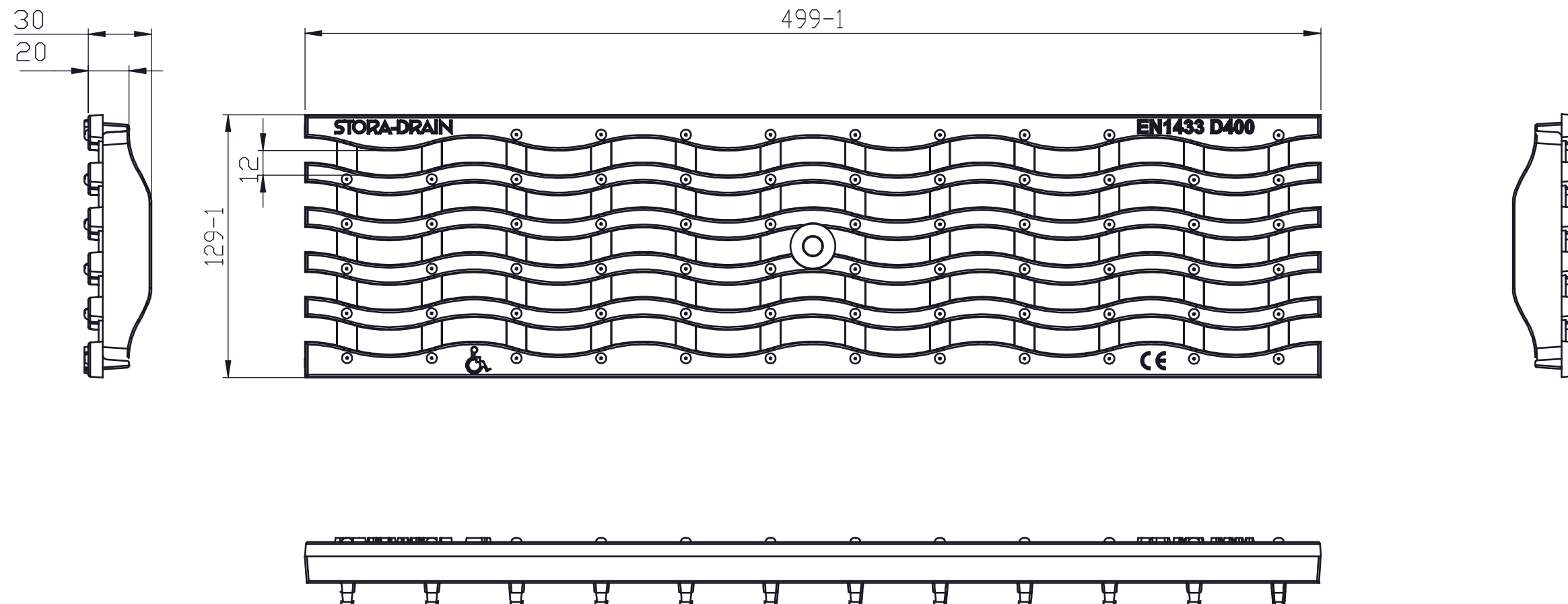
pozinkovaný profil

Objednávkové číslo:

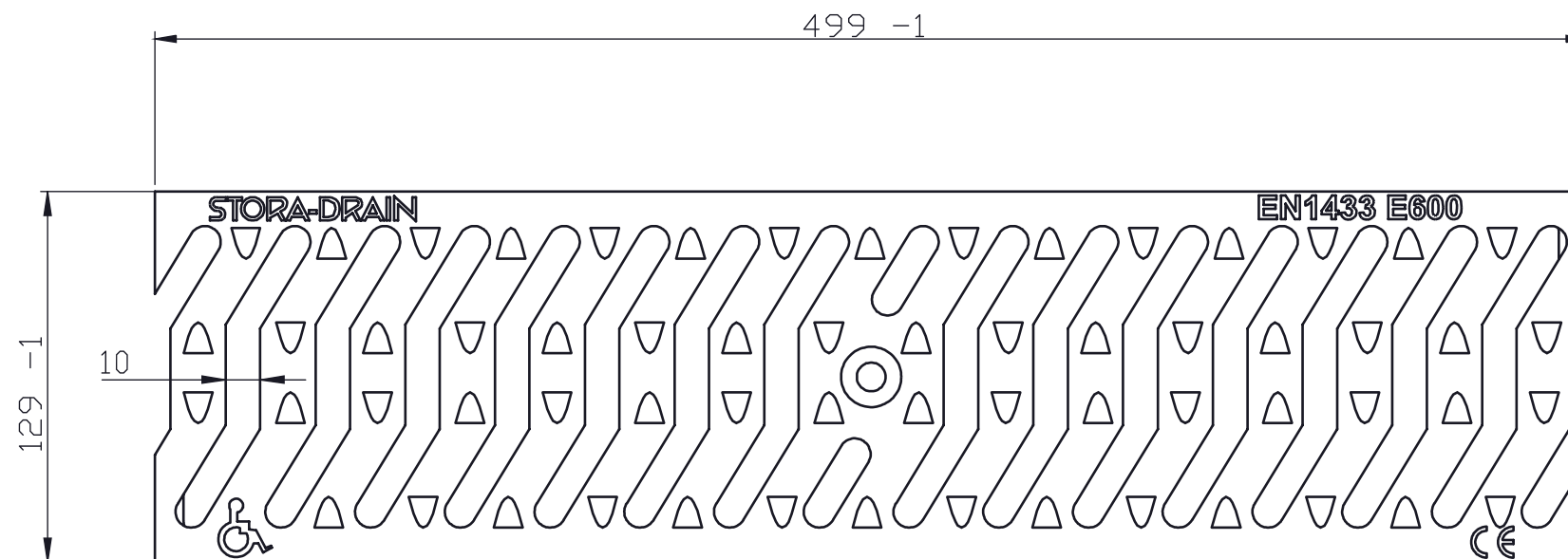
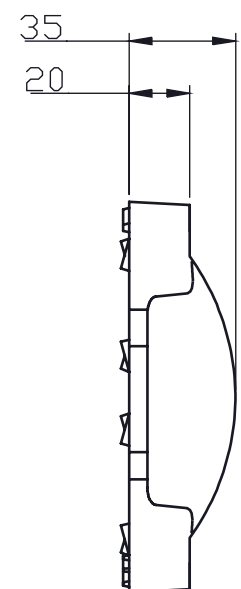
SO10201000



 STORA-DRAIN	Název: OPTIMA B=100 H=250 L=1000D
Materiál: polymerbeton	Třída zatížení: D400 - E600
Ochranná hrana: pozinkovaný profil	Objednávkové číslo: SO10251000



 STORA-DRAIN	Název: Rošt "WAVE" B=100
Materiál: tvárná litina	Třída zatížení: D400
Typ zajištění: šroub M8	Objednávkové číslo: RSB100D356



 STORA-DRAIN	Název: Rošt OPTIMA B=100
Materiál: tvárná litina	Třída zatížení: E600
Typ zajištění: šroub M8	Objednávkové číslo: RSO100E340



STORA-DRAIN

Material roštu:

šterbinový rošt z tvárné litiny

Typ zajištění:

šroub M8



Název:

Odtoková vpust' Optima B100

Ochranná hrana:

pozinkovaný profil

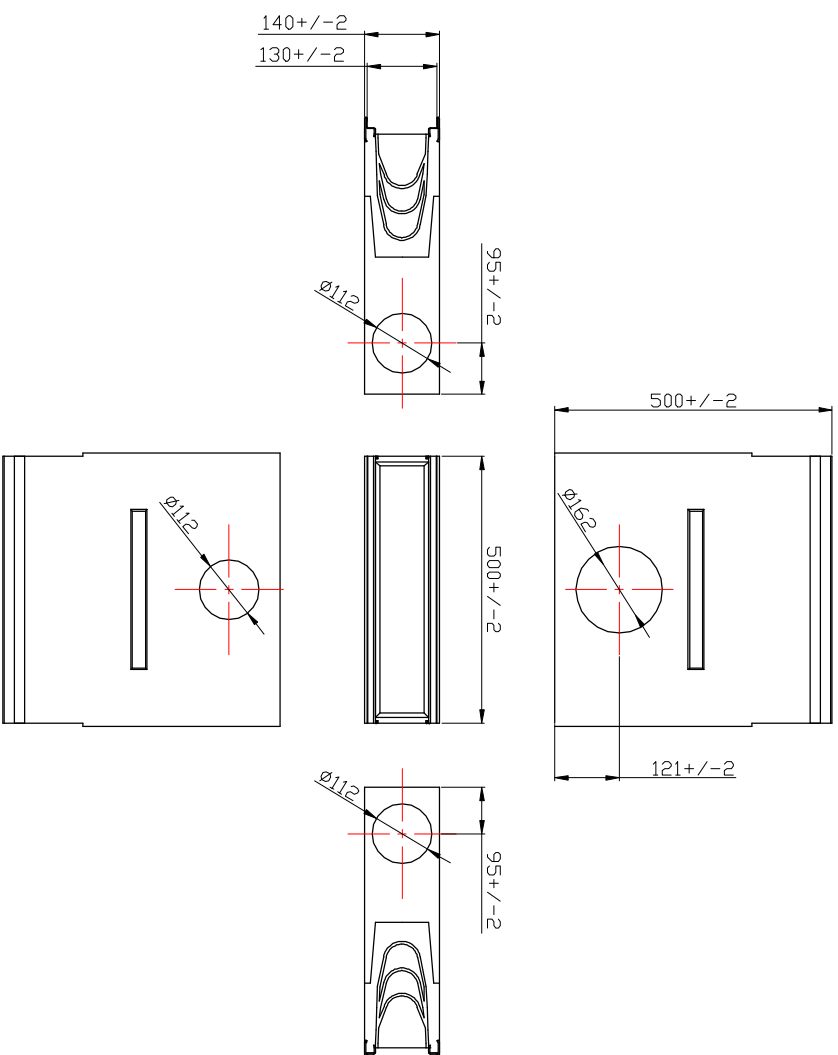
Objednávkové číslo:

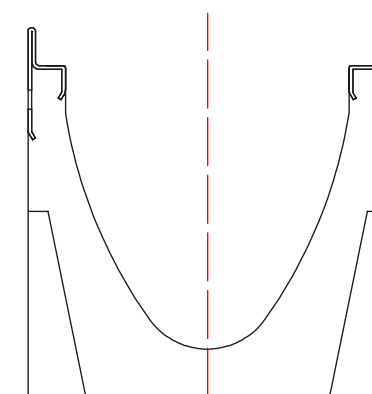
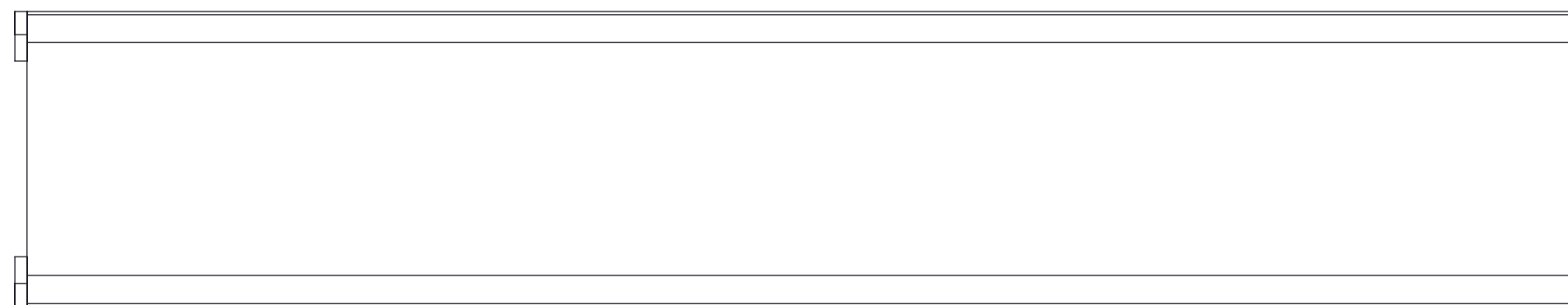
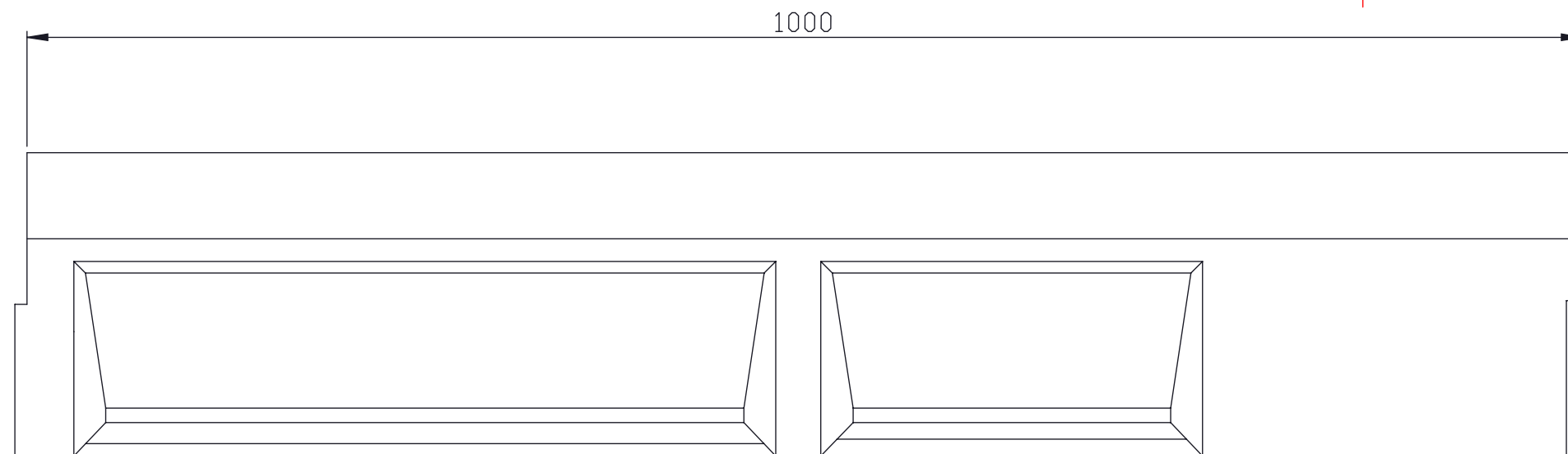
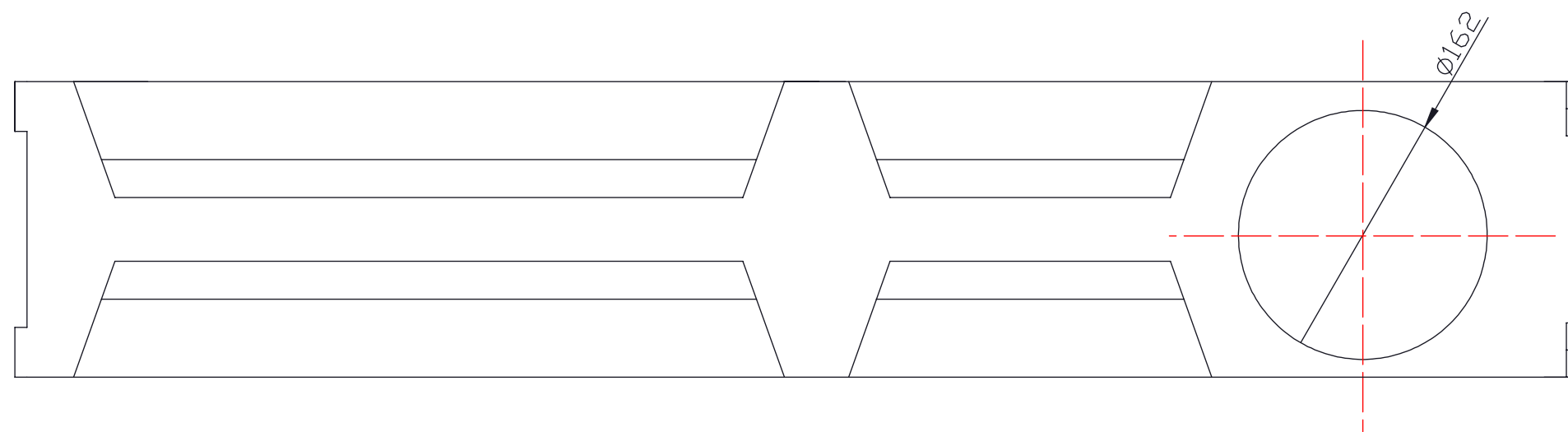
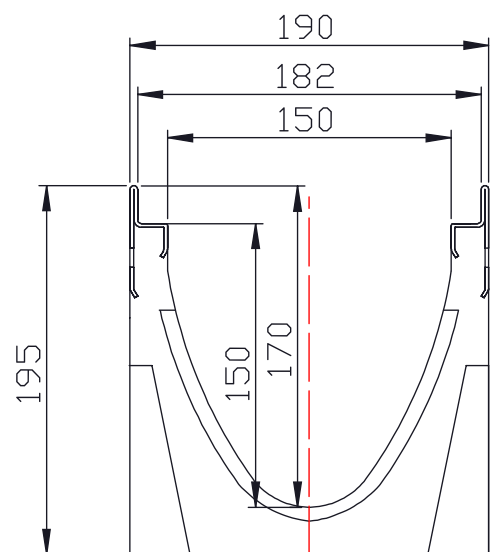
AU11700000

Material:

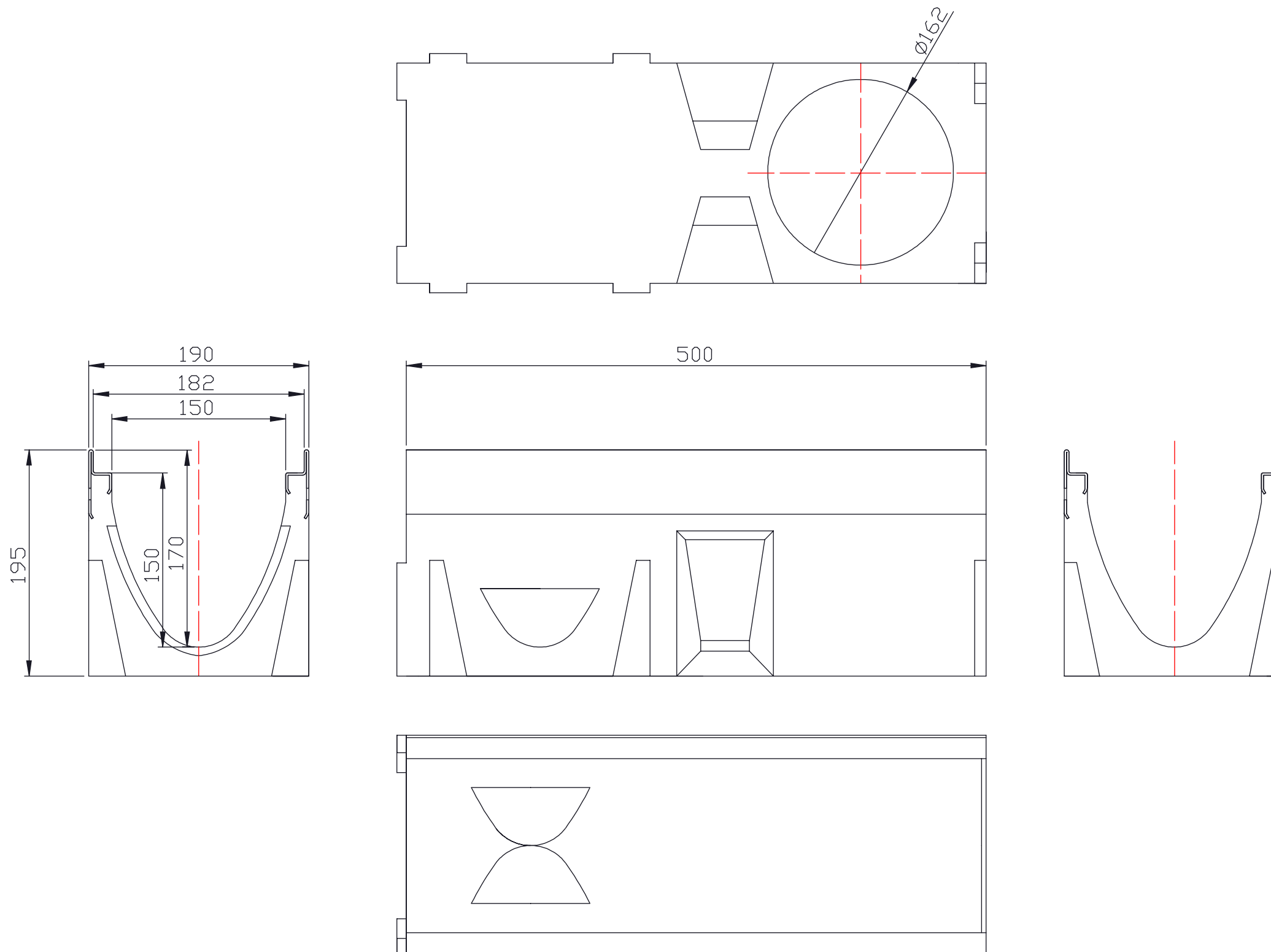
polymerbeton

Hmotnost:





 STORA-DRAIN	Název: OPTIMA B=150 H=195 L=1000
Materiál: polymerbeton	Třída zatížení: D400 - E600
Ochranná hrana: pozinkovaný profil	Objednávkové číslo: SO15191000



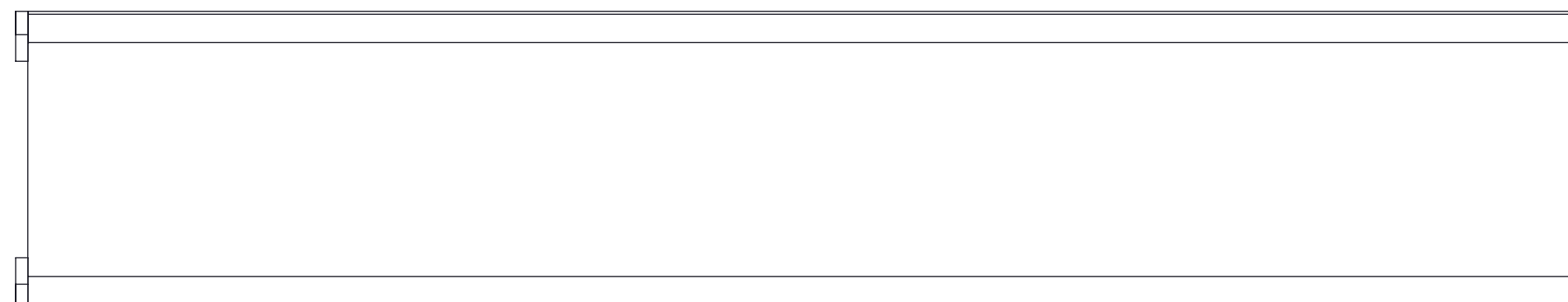
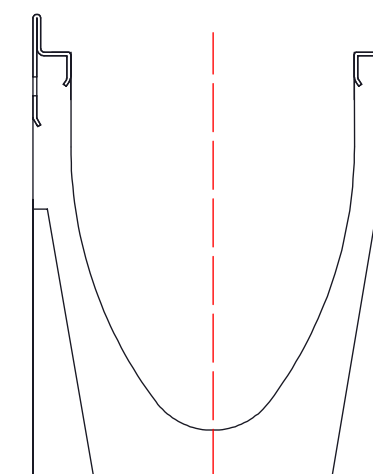
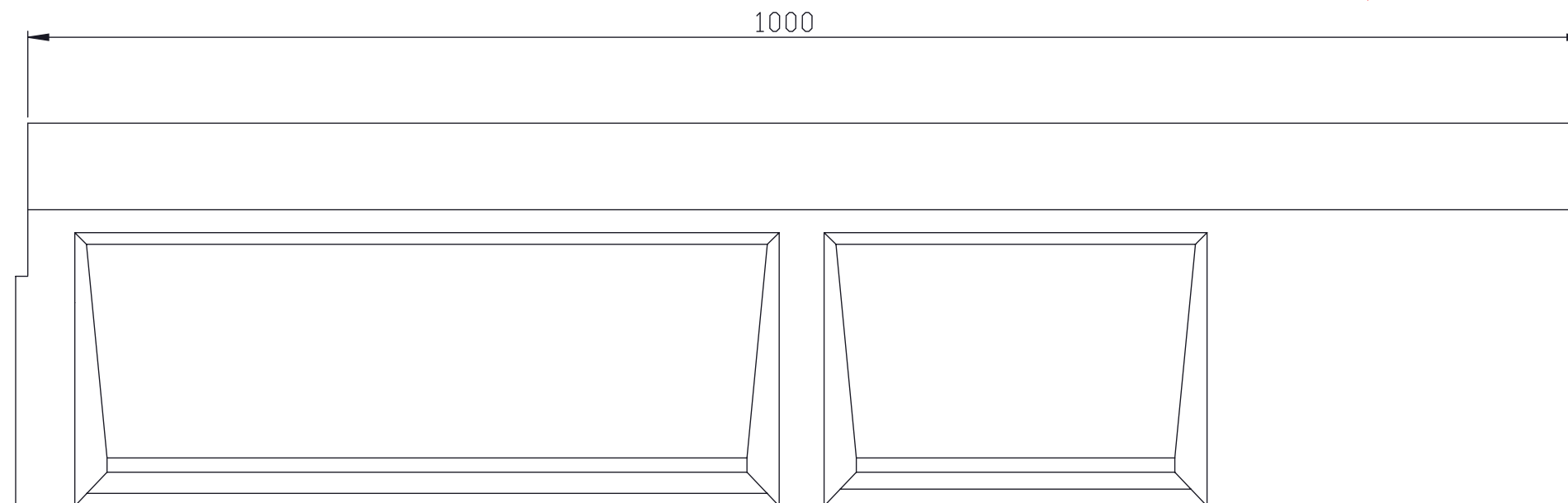
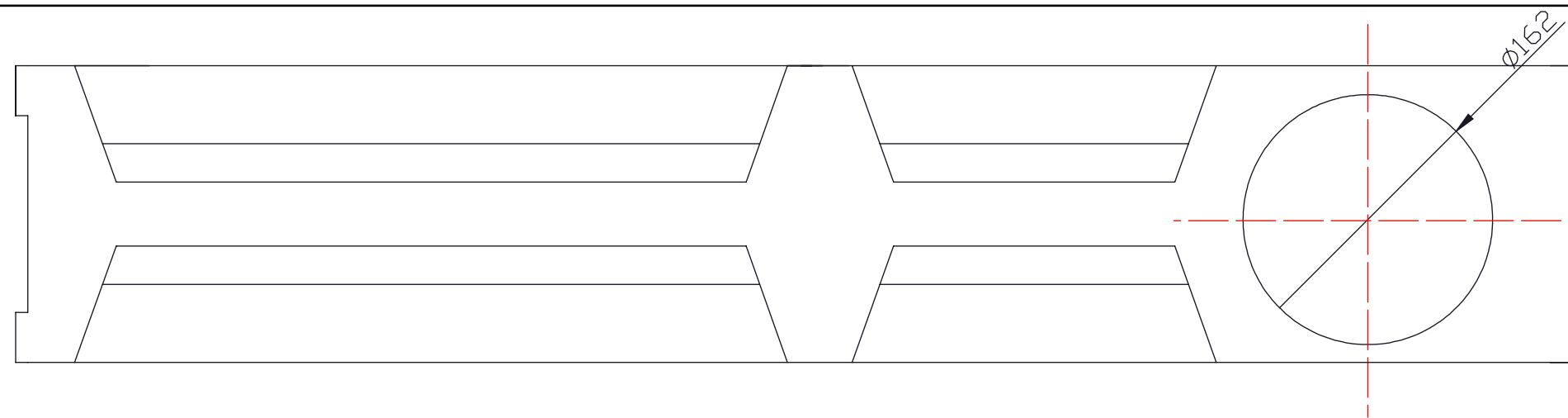
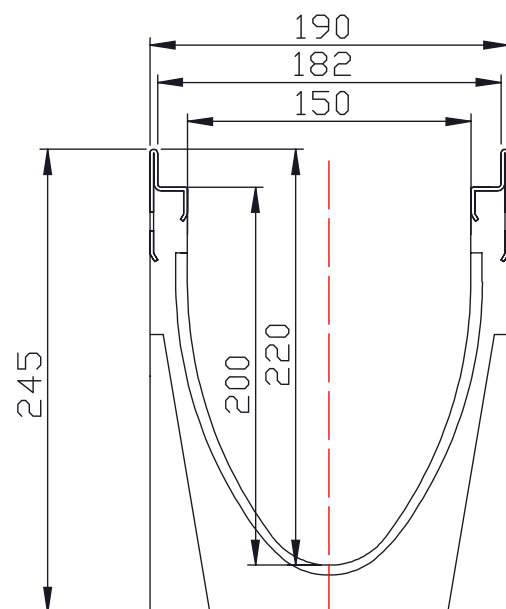
Název:
OPTIMA B=150 H=195 L=500

Materiál:
polymerbeton

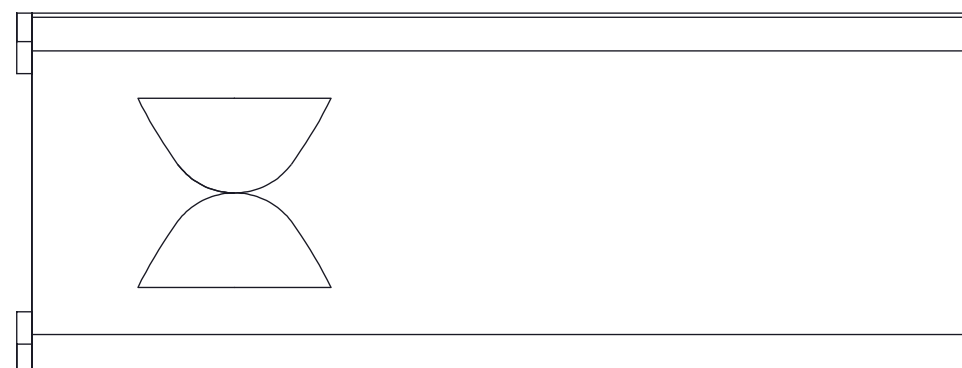
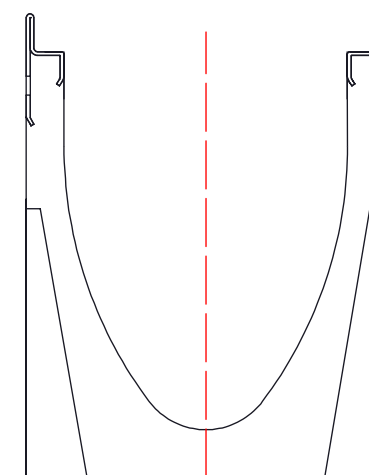
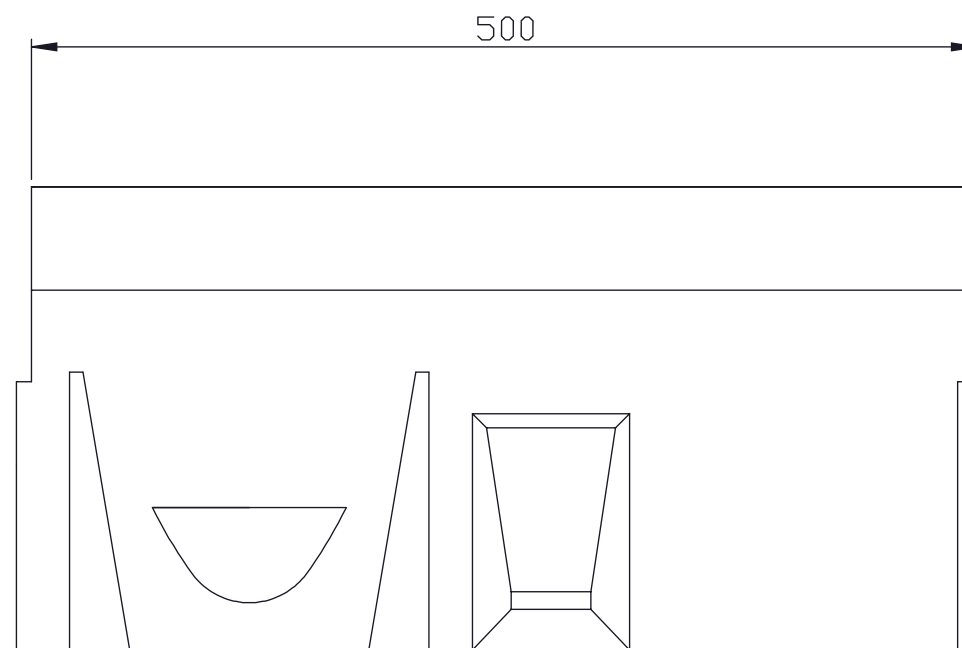
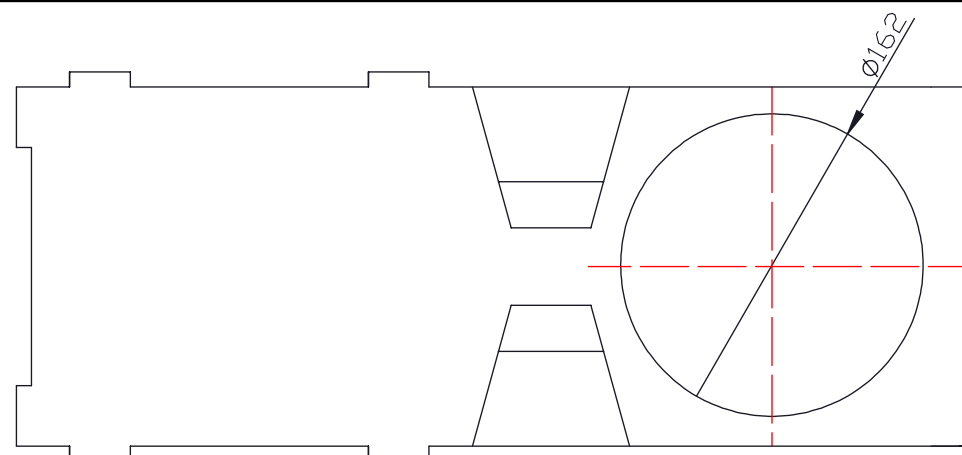
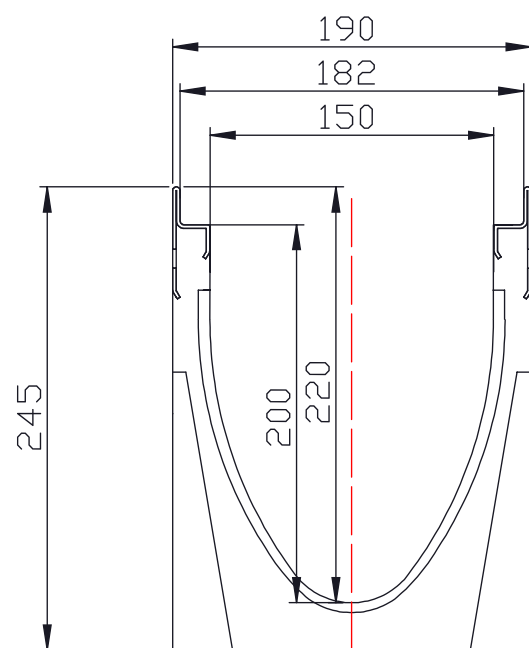
Třída zatížení:
D400 - E600


Ochranná hrana:
pozinkovaný profil

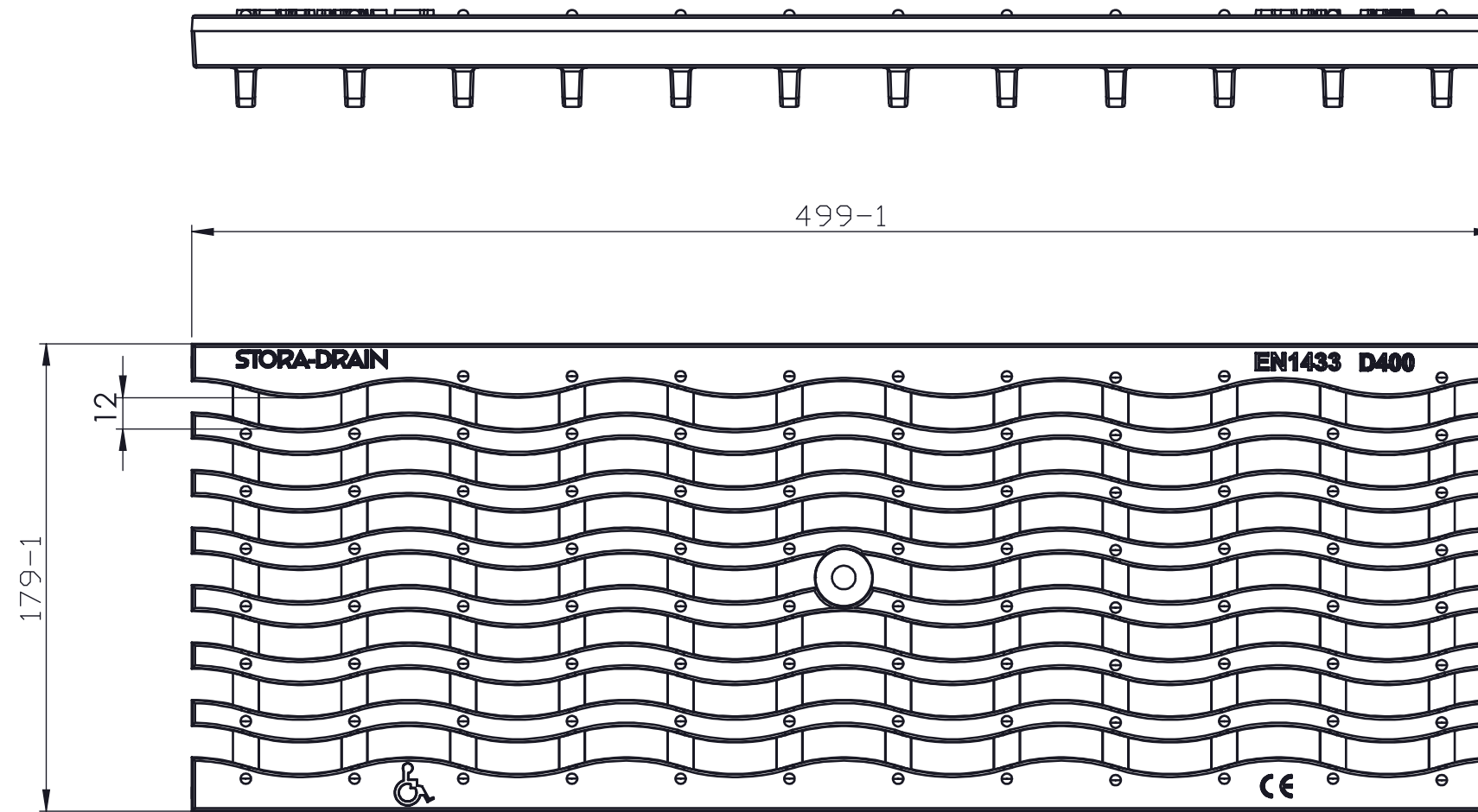
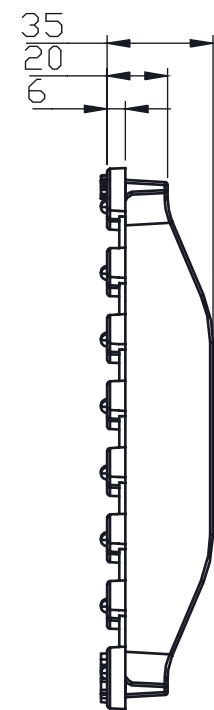
Objednávkové číslo:
SO15195000



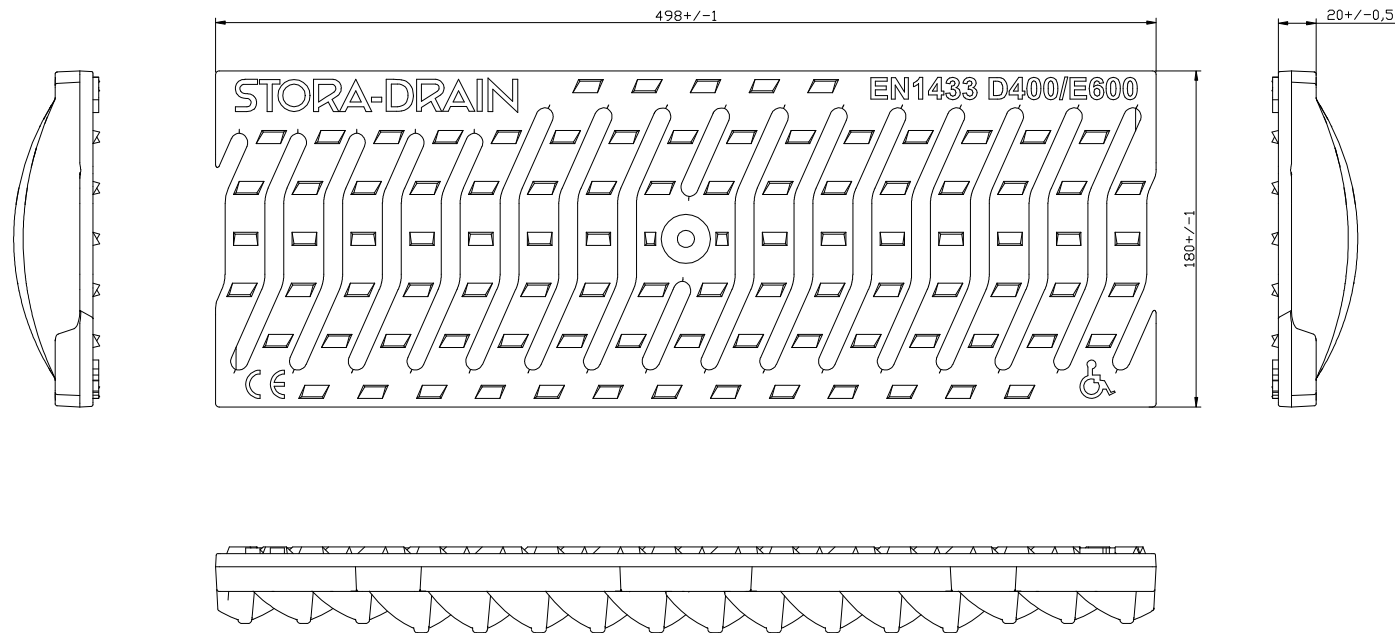
 STORA-DRAIN	Název: OPTIMA B=150 H=245 L=1000
Materiál: polymerbeton	Třída zatížení: D400 - E600
Ochranná hrana: pozinkovaný profil	Objednávkové číslo: SO15241000



 STORA-DRAIN	Název: OPTIMA B=150 H=245 L=500
Materiál: polymerbeton	Třída zatížení: D400 - E600
Ochranná hrana: pozinkovaný profil	Objednávkové číslo: SO15245000



 STORA-DRAIN	Název: Rošt "WAVE" B=150
Materiál: tvárná litina	Třída zatížení: D400
Typ zajištění: šroub M8	Objednávkové číslo: RSB150D357



 **STORA-DRAIN**

Typ roštu:

Štěrbínový rošt z tvárné litiny

Typ zajištění:

šroub M8

 **OPSO**

Nazwa:

Rošt litinový OPTIMA B=150 E600

Měřítko:
1:2

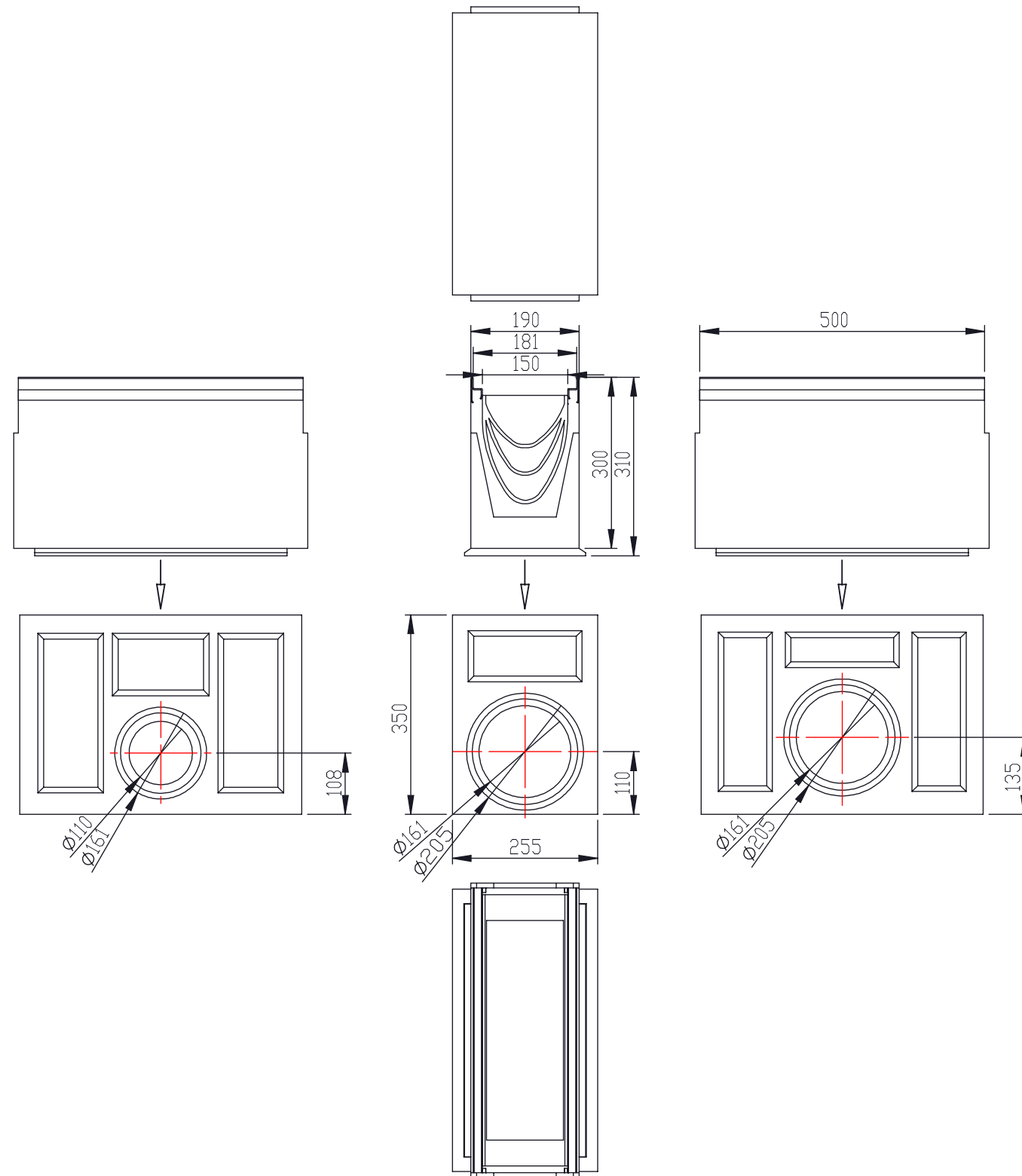
Objednávkové číslo:

RSO150E341

Materiál:

tvárná litina

Hmotnost:



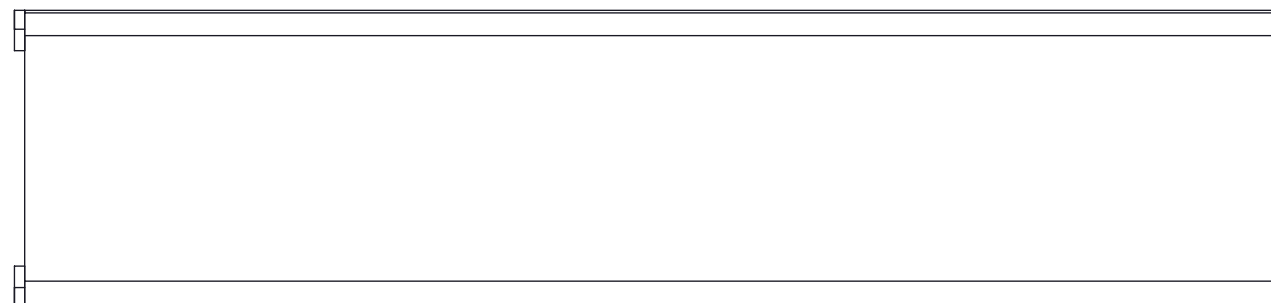
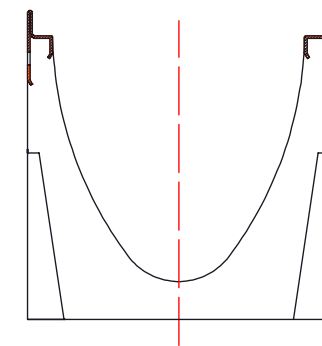
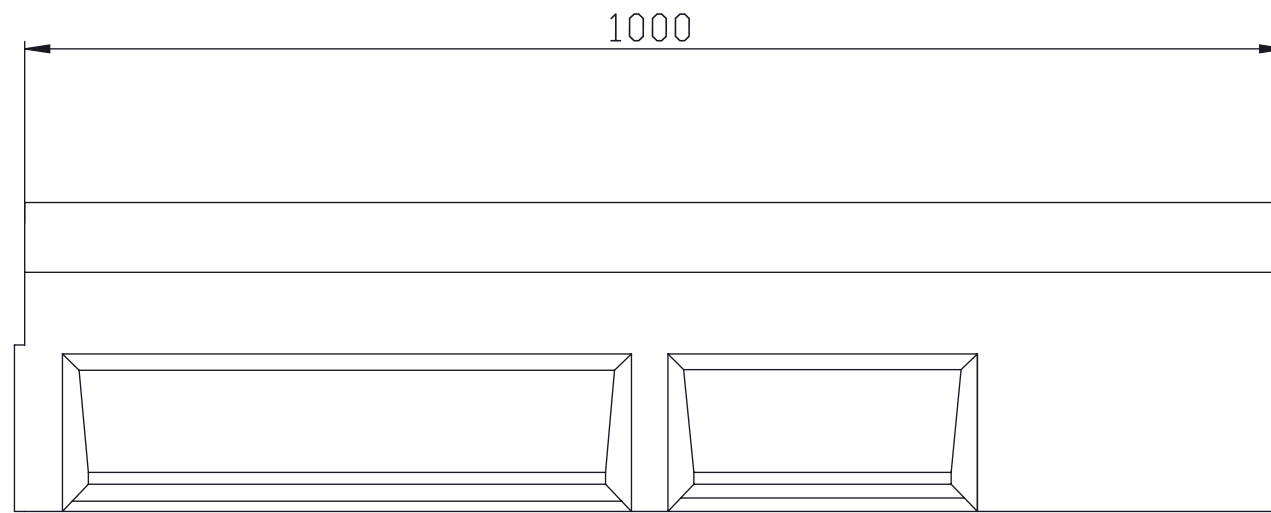
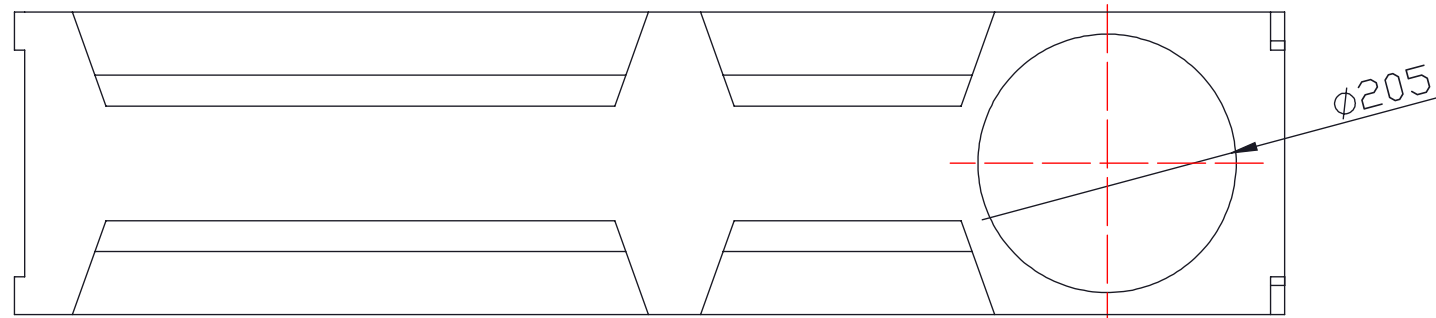
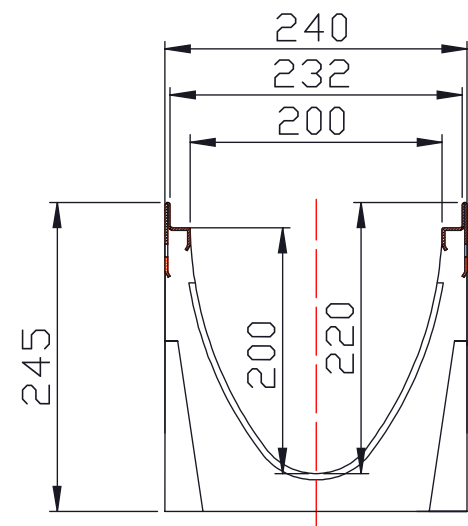
Název:
Odtoková vpusť OPTIMA
B=150 H=660 L=500


Materiál:
polymerbeton

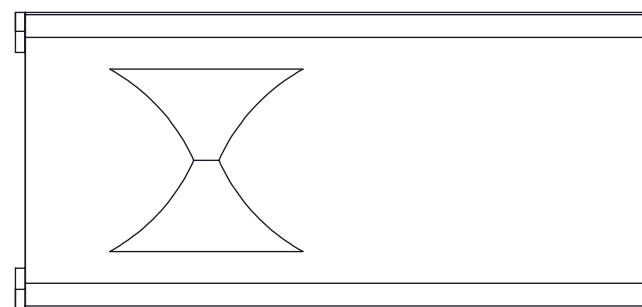
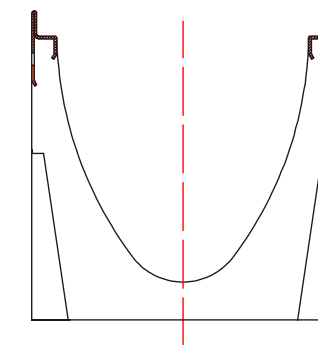
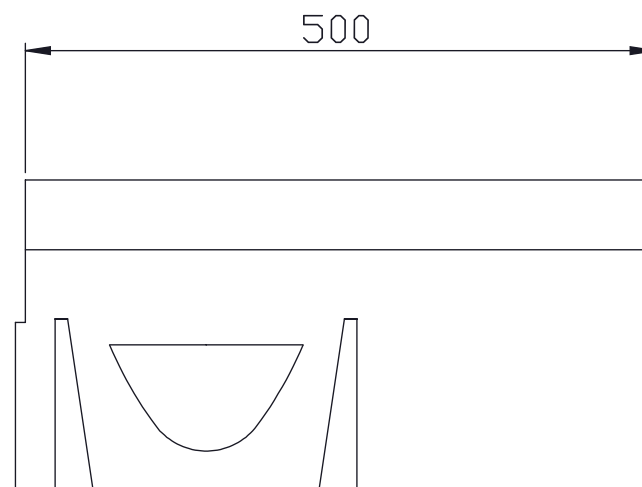
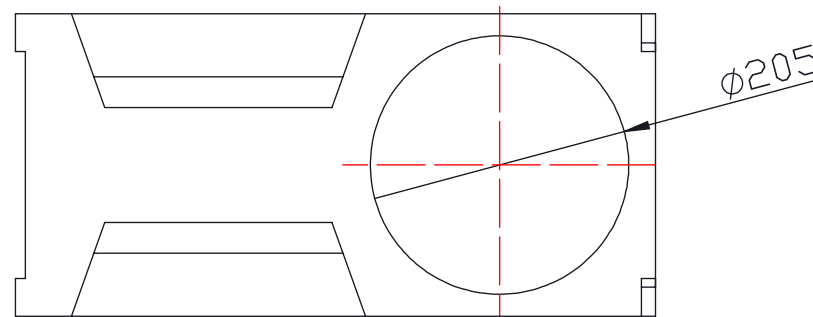
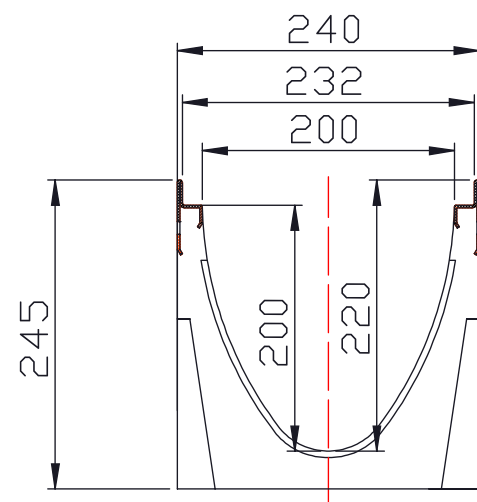
Třída zatížení:
C250 - E600

Ochranná hrana:
pozinkovaný profil

Objednávkové číslo:
AU10401000



 STORA-DRAIN	Název: OPTIMA B=200 H=245 L=1000
Materiál: polymerbeton	Třída zatížení: D400 - E600
Ochranná hrana: pozinkovaný profil	Objednávkové číslo: SO20241000



Název:

OPTIMA B=200 H=245 L=500

Materiál:

polymerbeton

Třída zatížení:

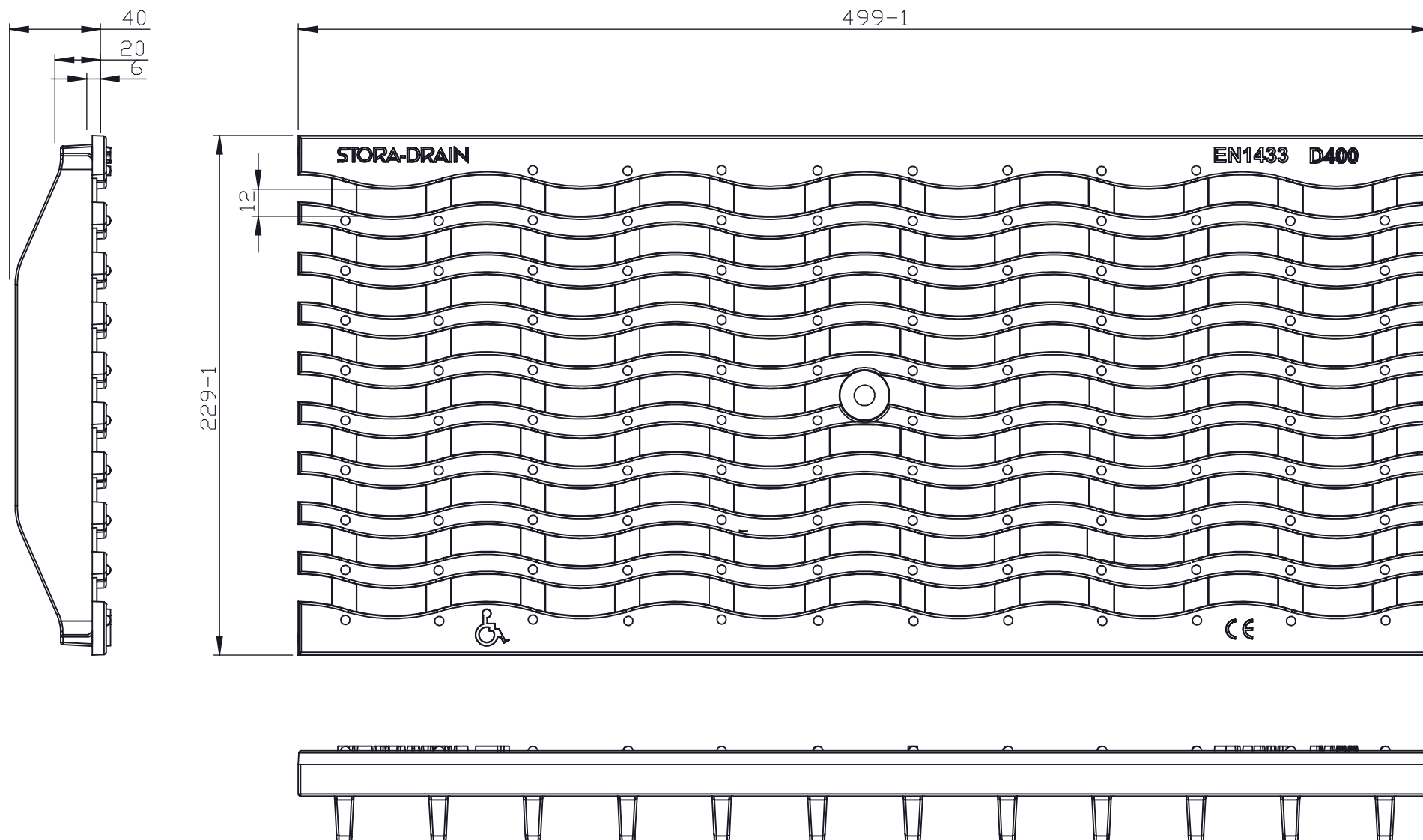
D400 - E600

Ochranná hrana:

pozinkovaný profil

Objednávkové číslo:

SO20245000



Název:

Rošt "WAVE" B=200

Materiál:

tvárná litina

Třída zatížení:

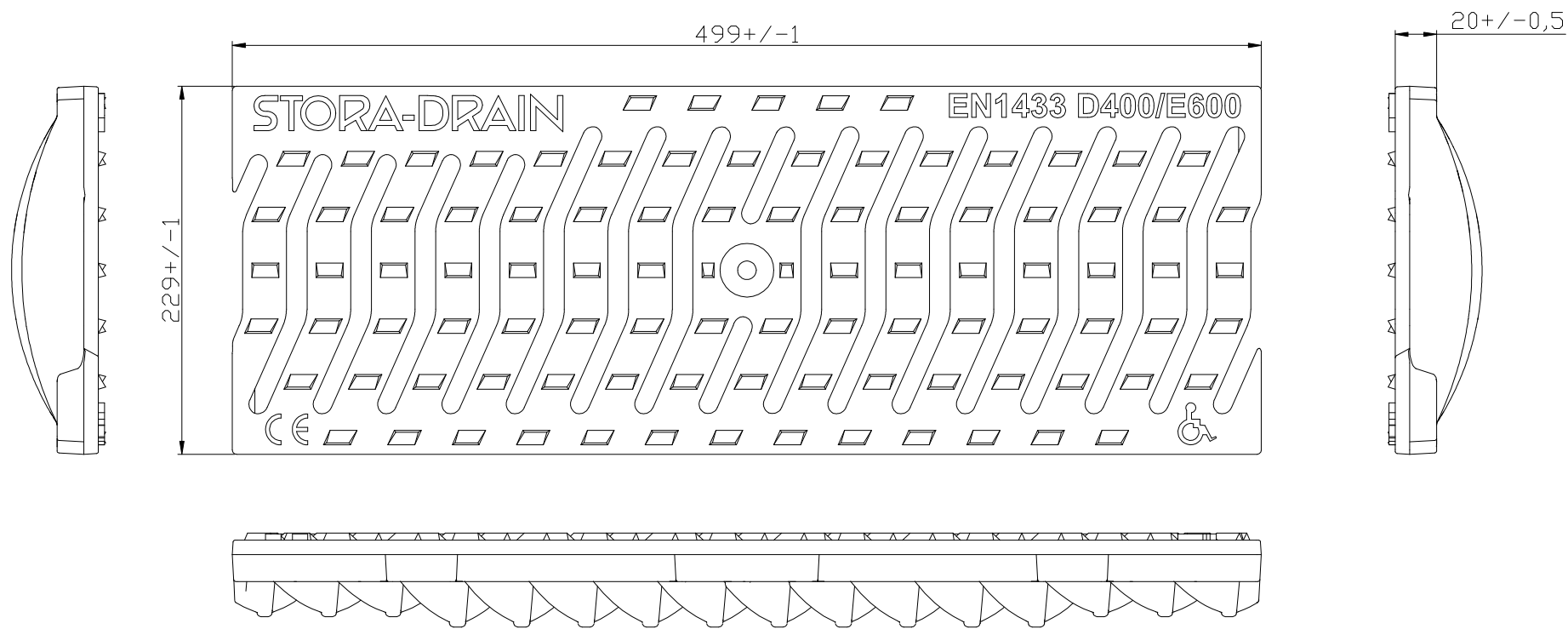
D400

Typ zajištění:

šroub M8

Objednávkové číslo:

RSB200D358



 **STORA-DRAIN**

Typ roštu:

Štěrbínový rošt z tvárné litiny

Typ zajištění:

šroub M8

 **OPSO**

Název:

Rošt litinový OPTIMA B=200 E600

Měřítko:
1:2

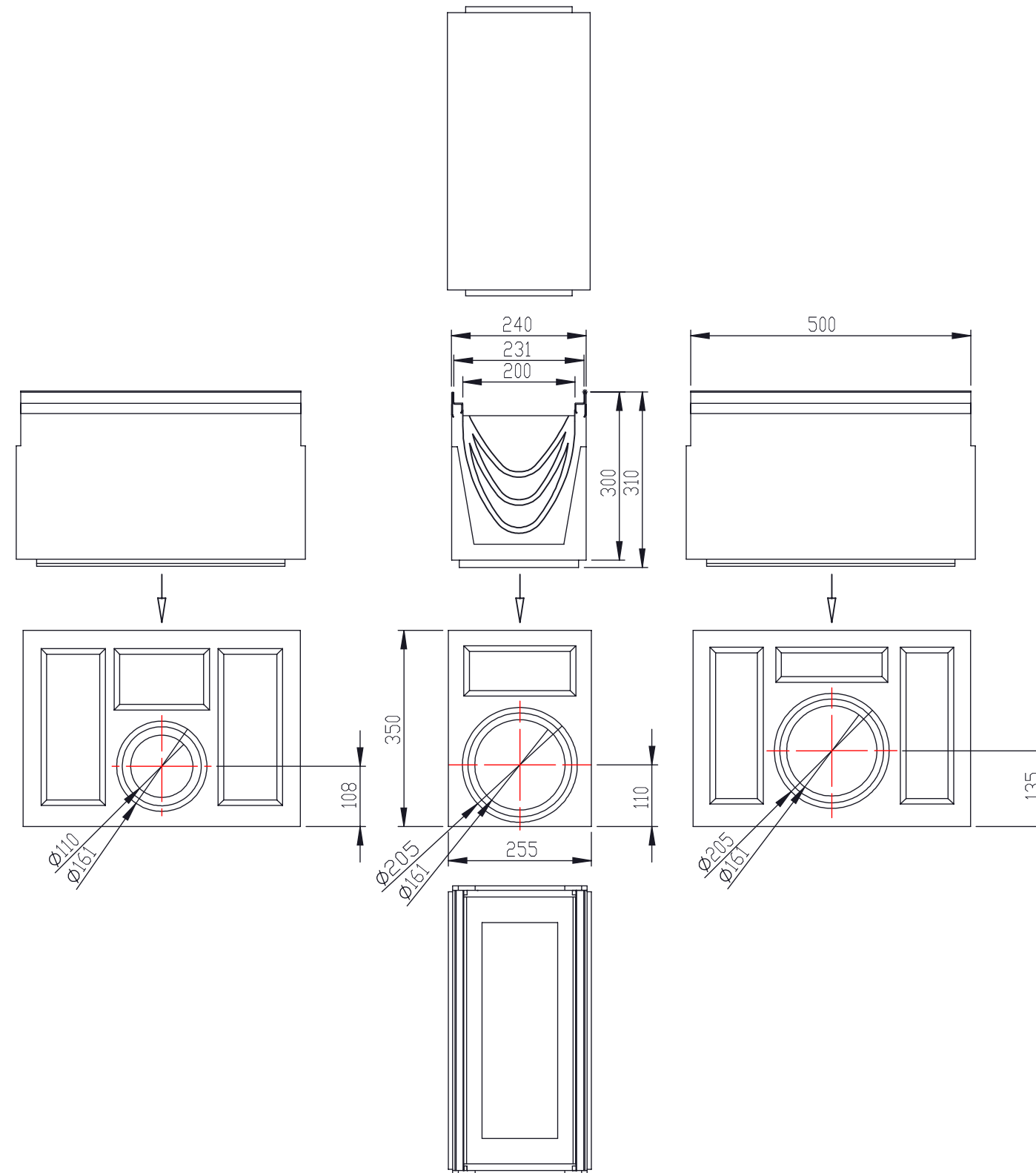
Objednávkové číslo:

RSO200E342

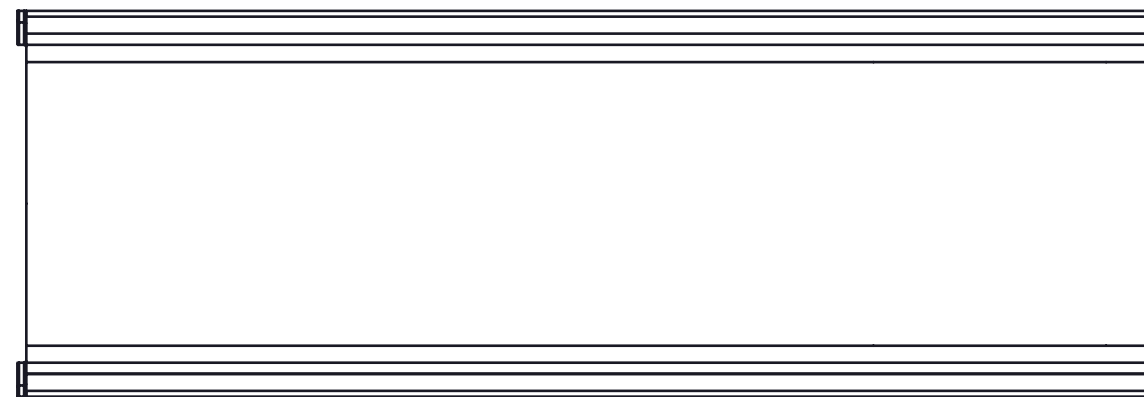
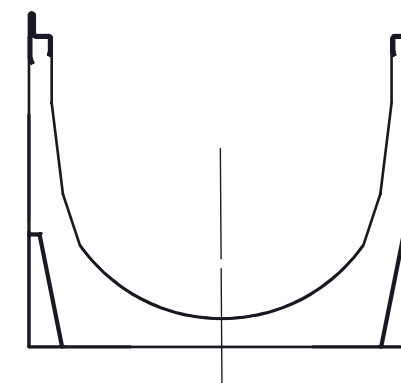
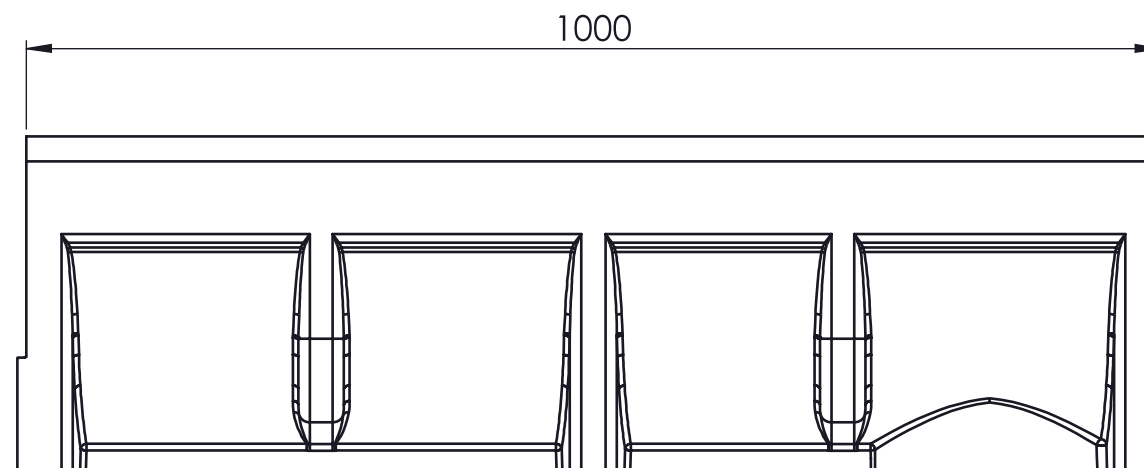
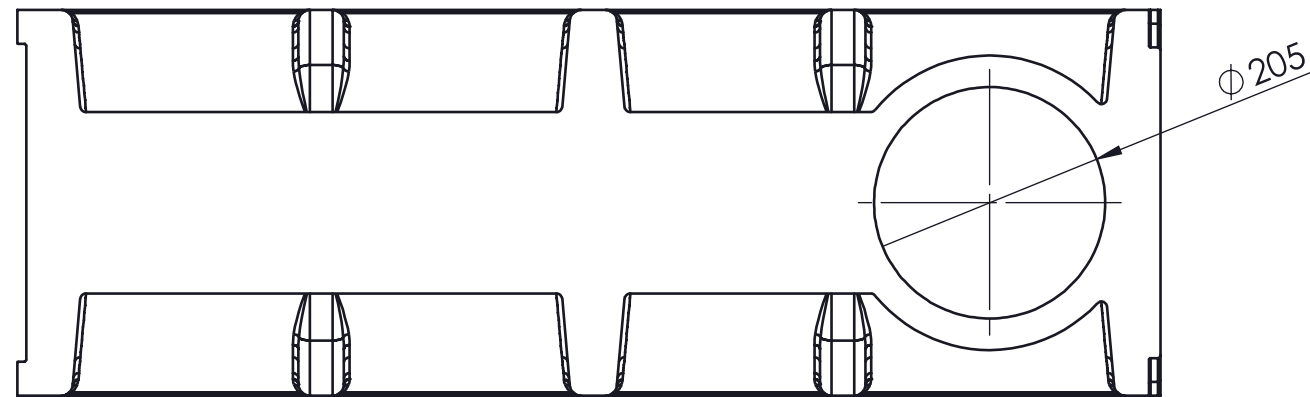
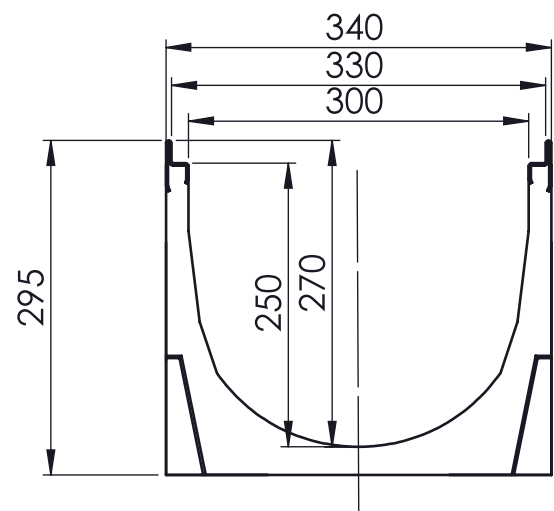
Materiál:

tvárná litina

Waga:



 STORA-DRAIN	Název: Odtoková vpusť OPTIMA B=200 H=660 L=500
Materiál: polymerbeton	Třída zatížení: C250 - E600
Ochranná: pozinkovaný profil	Objednávkové číslo: AU10401000



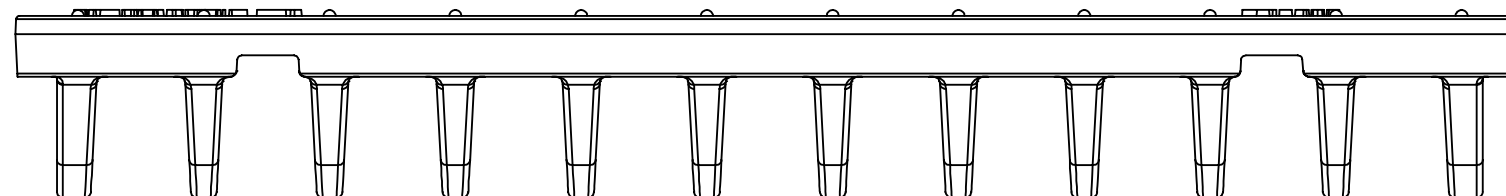
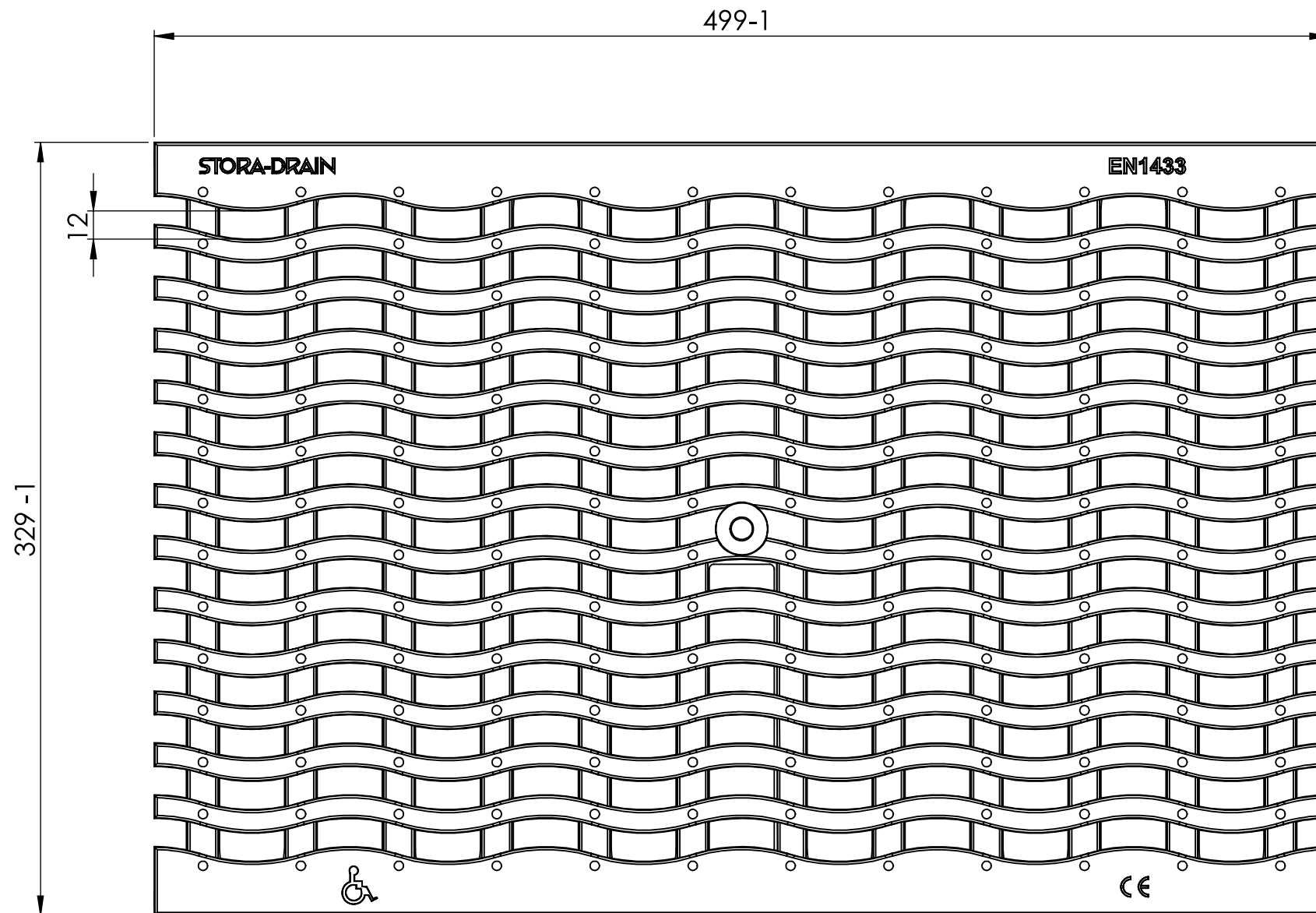
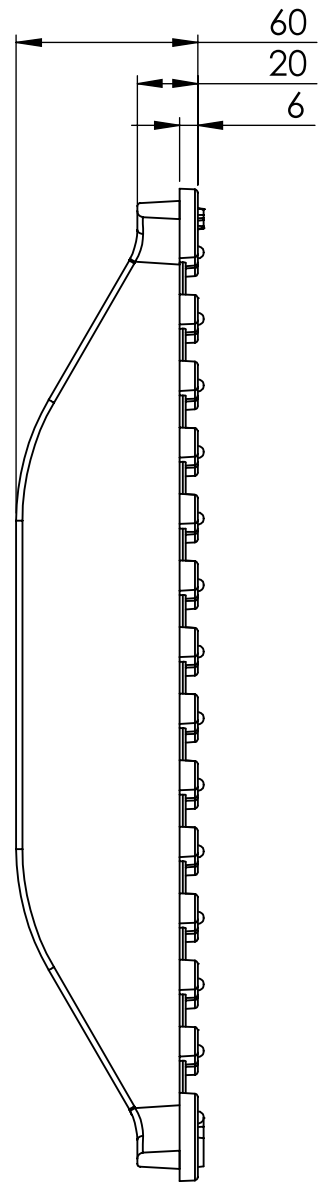
Název:
BASE-OPTIMA B=300 H=295 L=1000

Materiál:
polymerbeton

Třída zatížení:
C250-D400

Ochranná hrana:
pozinkovaný profil

Objednávkové číslo:
SB30291000



 STORA-DRAIN	Název: Rošt OPTIMA "WAVE" B=300
Materiál: tvárná litina	Třída zatížení: D400
Typ zajištění: šroub M8	Objednávkové číslo: RSB300D359