

BOR

Regard de branchement C250



EN 124 par 	cadre rond ou carré tampon rond 	articulé 	gorge hydraulique 	OPTION
----------------	--	--------------	--------------------------	-------------------

DESCRIPTION

Regard de branchement hydraulique articulé C250

AVANTAGES DU PRODUIT

Articulation efficace

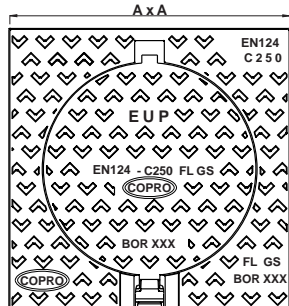
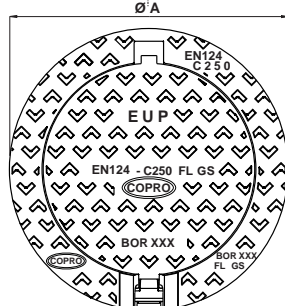
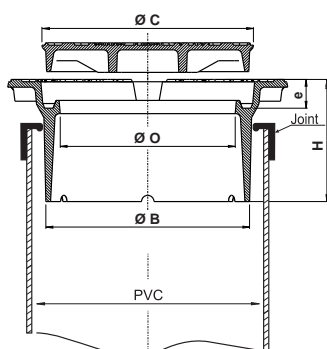
- Cadre avec gorge hydraulique coupe-odeur
- Ouverture du tampon > 110° pour un accès facile et la sécurité des utilisateurs.
- Tampon antivolt après scellement.

Silence et stabilité

- Motifs antidérapants peu bruyants optimisés.

Mise en œuvre et utilisation

- Cadre apparent après scellement.
- Joint EPDM spécifique d'étanchéité aux terres permettant un réglage en hauteur et en inclinaison en cas de pente.
- Installation sur rehausses de tabourets de branchement d'eaux usées et d'eau pluviale en PVC dia 250, 315 et 400
- Prise pour décollement du tampon avant l'ouverture.
- Repérage du réseau concerné par marquage EUP, EU ou EP.



MATIÈRE

Fonte ductile GJS 500-7 selon EN1563.

REVÊTEMENT

Peinture hydrosoluble noire non toxique et non polluante

CERTIFICATION TIERCE PARTIE

Certification EN 124 par COPRO.

LIEU D'INSTALLATION

Groupe 3, Classe C250 → voir EN124.

Particulièrement destiné aux trottoirs circulés, voiries de parking et zones équivalentes soumises au passage de véhicules.

OPTION

- Marquage / Logo sur demande
- Version sans articulation : nous consulter

RÉFÉRENCE	NR. D'ARTICLE	DIMENSIONS							KG	COLIS
		Ø A / A x A	Ø B	Ø C	Ø O	H	E			
BOR A250R rond (pour tuyau Ø 250)	844435	338	208	231	181	157	36	13	24/45	
BOR A250C carré (pour tuyau Ø 250)	844420	318	208	231	180	157	37	15	24/45	
BOR A300R rond (pour tuyau Ø 315)	844430	360	262	272	225	157	37	18	24/45	
BOR A300C carré (pour tuyau Ø 315)	844423	360	262	272	225	157	37	19	24/45	
BOR A400C carré (pour tuyau Ø 400)	844426	450	335	354	301	157	37	28	20	

La validité de la fiche technique peut être vérifiée sur le site de COPRO (www.copro.eu)
Poids, mesures, photos et schémas non contractuels.