



# VIA 6 L NV

## Regard de chaussée D400

EN124-2 par



trafic intense



cadre carré tampon rond



articulé



joint



sécurité



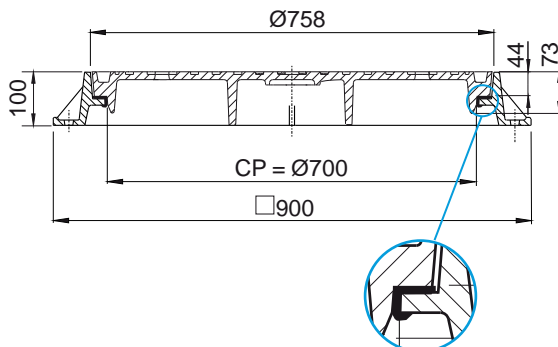
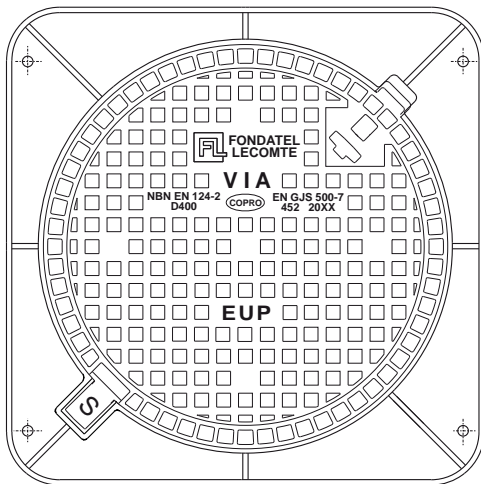
tampon NON ventilé



OPTION



VARIANTE ventilé



### DESCRIPTION

Regard de chaussée articulé D400 à embase carrée trafic intense

### AVANTAGES DU PRODUIT

#### Articulation efficace

- Articulation auto nettoyante lors de l'ouverture.
- Tampon avec épaulement sous le niveau d'emboîtement de 50 mm.
- Ouverture du tampon à 120° pour un accès facile et la sécurité des utilisateurs.
- Extraction du tampon en position 110°
- Pour la sécurité des utilisateurs, blocage de sécurité du tampon assuré en position 90°
- La fermeture exige un léger soulèvement du tampon avant basculement.

#### Silence et stabilité

- Cadre rond à embase carrée d'une hauteur de 100 mm présentant une cote de passage de 700 mm.
- Joint EPDM continu clipsé dans le cadre sur la zone d'appui du tampon.
- Serrage du tampon dans le cadre grâce à la pression périphérique exercée par le joint sur l'épaulement du tampon.
- Motifs antidérapants gaufrés peu bruyants optimisés.

#### Mise en œuvre et utilisation

- Semelle du cadre non ajourée offrant une grande surface portante pour un scellement efficace.
- 4 trous sur la semelle du cadre pour un chevillage éventuel.
- Prise pour décollement du tampon avant l'ouverture.
- Boîte de manœuvre étanche pour ouverture par pic, pioche ou crochet.
- Compatible avec la version VIA grille (VIA GR 6L)

### MATIÈRE

Fonte ductile GJS 500-7 selon EN1563.

### REVÊTEMENT

- Peinture hydrosoluble noire non toxique et non polluante
- Ou sans revêtement

### LIEU D'INSTALLATION

Groupe 4, Classe D400 → voir EN124-1.

Particulièrement destiné aux voies de circulations, accotements stabilisés et aires de stationnement pour tous types de véhicules routiers.

RÉFÉRENCE	NR. D'ARTICLE	CODE RAPIDE COPRO	KG	COLIS
Via 6 L D400 NV - EUP	256002	0452/0061	112	10


Dimensions en mm - Poids, mesures, photos et schémas non contractuels - Diffusion non contrôlée.

éditeur responsable: FONDATEL-LECOMTE sa • Tél. 0032 (0)64 23 63 21 • e-mail: seneffe@fondatel.com

Commercial-Logistique: Rue Georges Stephenson 25 | Zoning industriel Seneffe C | B-7180 Seneffe • Production-siège: Parc Industriel | Rue Reppe 3 | B-5300 Seilles-Andenne

# VIA 6 L NV

## Regard de chaussée D400

EN124-2 par 	trafic intense 	cadre carré tampon rond 	articulé 	joint 	sécurité 	tampon NON ventilé 	<b>OPTION</b> 	<b>VARIANTE</b> ventilé 
--	---	--	---	---	---	---	--	---



<https://fondatel.com/index.php/politique-environnementale/>



La validité de la fiche technique peut être vérifiée via le code rapide du dispositif sur le site de COPRO. <https://extranet.copro.eu/fr>



**OPTION**  
clé de levage ergonomique  
n° d'article 200 200



### ENVIRONNEMENT

#### 0 kg CO<sub>2</sub>/ensemble par compensation (\*)

(\*) Sur base de son bilan carbone, Fondatel a mis en plan un plan d'actions visant à diminuer de 20% ses émissions CO<sub>2</sub> d'ici 2025 suivant les directives européennes.

Pour contrebalancer les émissions qui ne peuvent pas encore être évitées, Fondatel s'est engagée à soutenir des projets climatiques certifiés, permettant de réduire les émissions carbone globales et présentant des co-bénéfices alignés sur les Objectifs de Développement Durable des Nations Unies.

La compensation est de:  
-278,66 kg CO<sub>2</sub>/ensemble avec revêtement  
-267,51 kg CO<sub>2</sub>/ensemble sans revêtement

### CERTIFICATION TIERCE PARTIE COPRO

**OPTION**  
•Marquage/Logo sur demande

**VARIANTES**  
•Version tampon ventilée  
•Version grille de chaussée VIA 6 GR