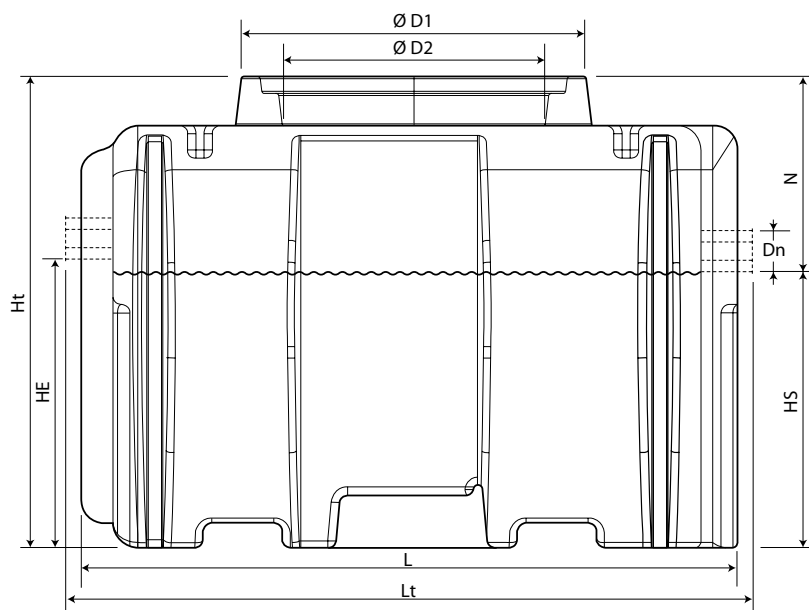


Odlučovač tuků z HDPE

- s kalovou jímkou
- 1 vtok
- 1 výtok

Průtok l/s	Celková délka mm	Délka mm	Šířka mm	Celková výška mm	HE mm	HS mm	N mm
3	1281	1221	1270	1152	804	774	378

Dn Vtok mm	Dn Výtok mm	Objem		Otvor(y)			Hmotnost kg
		Kalová jímka L	Odlučovač L	Venkovní Ø D1 mm	Vnitřní Ø D2 mm	Počet	
110	110	300	700	830	630	1	103



- Nádrž z HDPE odolná mikrobiální korozi.
- Polyetylen je odolný vůči chemikáliím, zejména olejům, saponátům, tukům...
- UV stabilní, odolný vůči mrazu a teplotám až do 60°C.
- Vysoká mechanická odolnost: kruhový tvar nádrže.
- Vnitřní části z HDPE nebo nerezové oceli.
- Vtok a výtok z HDPE kompatibilní s PVC.
- Kruhové nástavce Ø 630 mm: snadnější kontrola a údržba.
- Kalová jímka navržena přesně podle normy EN1825.
- Záruka vodotěsnosti: žádné venkovní šrouby.
- Manipulační úchyty.
- Zvedací oka.