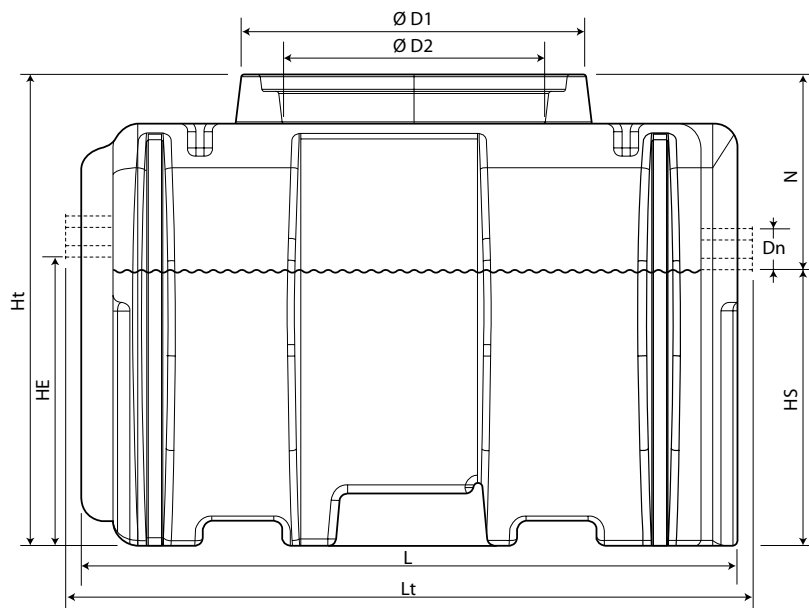


Odlučovač tuků z HDPE

- s kalovou jímkou
- 1 vtok
- 1 výtok

| Průtok l/s | Celková délka mm | Délka mm | Šířka mm | Celková výška mm | HE mm | HS mm | N mm |
|---------------|---------------------|-------------|-------------|---------------------|----------|----------|---------|
| 4 | 1673 | 1613 | 1270 | 1152 | 804 | 774 | 378 |

| Dn mm | Dn mm | Objem | | Otvor(y) | | | Hmotnost kg |
|----------|----------|-------------------|----------------|---------------------|--------------------|-------|----------------|
| | | Kalová jímka L | Odlučovač L | Venkovní Ø D1 mm | Vnitřní Ø D2 mm | Počet | |
| 110 | 110 | 400 | 960 | 830 | 630 | 1 | 113 |



- Nádrž z HDPE odolná mikrobiální korozi.
- Polyetylen je odolný vůči chemikáliím, zejména olejům, saponátům, tukům...
- UV stabilní, odolný vůči mrazu a teplotám až do 60°C.
- Vysoká mechanická odolnost: kruhový tvar nádrže.
- Vnitřní části z HDPE nebo nerezové oceli.
- Vtok a výtok z HDPE kompatibilní s PVC.
- Kruhové nástavce Ø 630 mm: snadnější kontrola a údržba.
- Kalová jímka navržena přesně podle normy EN1825.
- Záruka vodotěsnosti: žádné venkovní šrouby.
- Manipulační úchyty.
- Zvedací oka.