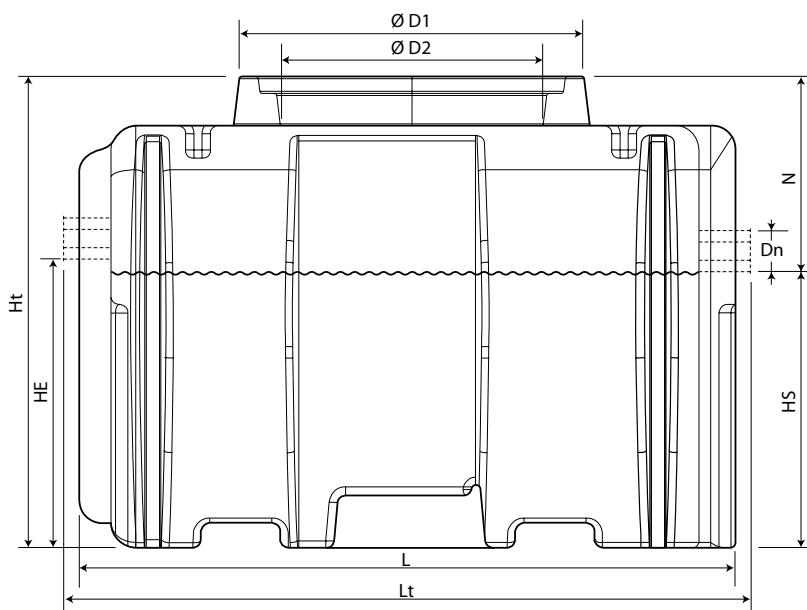


# Odlučovač tuků z HDPE

- s kalovou jímkou
- 1 vtok
- 1 výtok

Průtok l/s	Celková délka mm	Délka mm	Šířka mm	Celková výška mm	HE mm	HS mm	N mm
<b>15</b>	4003	3863	1633	1152	712	682	470

Dn mm	Dn mm	Objem		Otvor(y)			Hmotnost kg
		Kalová jímka L	Odlučovač L	Venkovní Ø D1 mm	Vnitřní Ø D2 mm	Počet	
200	200	1500	2000	830	630	3	267



- Nádrž z HDPE odolná mikrobiální korozi.
- Polyetylen je odolný vůči chemikáliím, zejména olejům, saponátům, tukům...
- UV stabilní, odolný vůči mrazu a teplotám až do 60°C.
- Vysoká mechanická odolnost: kruhový tvar nádrže.
- Vnitřní části z HDPE nebo nerezové oceli.
- Vtok a výtok z HDPE kompatibilní s PVC.
- Kruhové nástavce Ø 630 mm: snadnější kontrola a údržba.
- Kalová jímka navržena přesně podle normy EN1825.
- Záruka vodotěsnosti: žádné venkovní šrouby.
- Manipulační úchyty.
- Zvedací oka.