

Odlučovač ropných látek z HDPE

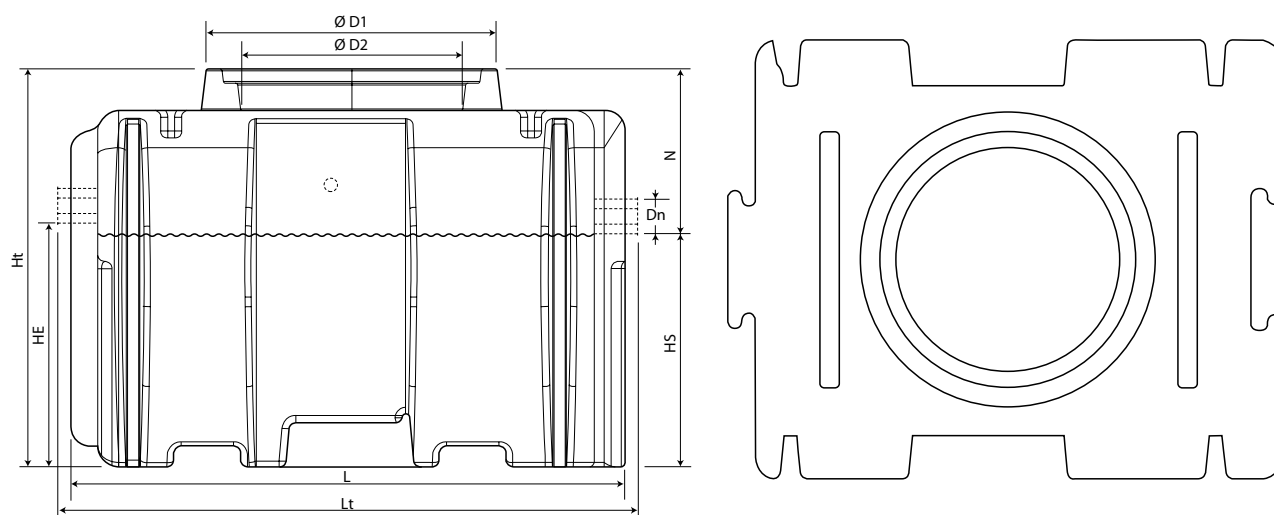


STORA Septor HS10

- Průtok: 10 l/s
- Kalová jímka: 1000 l
- Koalescenční filtr
- Ventilace
- Třída účinnosti 1: NEL < 5 mg/l
- 1 vtok - 1 výtok

Průtok l/s	Celková délka mm	Délka mm	Šířka mm	Celková výška mm	HE mm	HS mm	N mm
10	1703	1613	1270	1152	752	722	430

Dn		Objem		Otvor(y)			Hmotnost kg
Vtok mm	Výtok mm	Kalová jímka l	Odlučovač l	Vnější průměr D1 mm	Vnitřní průměr D2 mm	Počet	
160	160	1000	420	830	630	1	121



- Nádrž z HDPE odolná vůči korozi.
- Vysoká mechanická odolnost díky kruhovému tvaru.
- Vnitřní části z PE nebo z nerezové oceli.
- Odlučovač je vybaven automatickým uzávěrem odtoku s nerezovou vodící tyčí a polyetylenovým plovákem.
- Vtok a výtok z HDPE přizpůsobený na PVC.
- Kruhové vstupní šachty \varnothing 630 mm pro snadnou kontrolu.
- Kalová jímka nadimenzovaná podle normy EN858-1.
- Filtr lze snadno vyjmout (není nutné vstoupit do odlučovače).
- Jednoduchá manipulace s filtrem díky rámu a rukojeti z nerezové oceli.
- Třída účinnosti 1: NEL < 5 mg/l pro lehké kapaliny s hustotou 0,85 podle normy EN858-1.
- "Inteligentní" patentovaný plovák (patent 2002/0538) kalibrováný na 0,85 je nainstalovaný na vodící tyči z nerezové oceli. Zajišťuje automatické uzavření, jakmile je dosažena zádržná kapacita. Díky svému umístění v odlučovači je tato kapacita maximální, což snižuje četnost údržby.
- Odlučovač může být vybaven alarmovým systémem v kalové a odlučovací části: SANDOILSET-2000 nebo jednoduchým alarmovým systémem v odlučovací části: OIL-SET-1000.
- Garantovaná vodotěsnost - žádné šroubové spoje.
- Příprava pro zařízení na odběr vzorků.
- Zvedací oka.